

Tabiques Interiores

Recomendaciones Técnicas





Tabiques Interiores - Recomendaciones Técnicas

DOCUMENTO DESARROLLADO POR:

Corporación de Desarrollo Tecnológico - Cámara Chilena de la Construcción

COMITÉ DE REDACCIÓN:

Carlos López R. (Corporación de Desarrollo Tecnológico)
Rodrigo Retamales S. (Secretario Técnico)
Eduardo Sepúlveda I. (Redactor Técnico)
Patricia Enríquez A. (Corporación de Desarrollo Tecnológico)

COMITÉ TÉCNICO:

Cristian Alcota (3M Chile S.A.)
Alejandro Álvarez (Perfiles y Metales S.A.)
Paola Botteselle (KNAUF de Chile Ltda.)
Manuel Brunet (CChC)
Luis Carrasco (Compañía Industrial EL VOLCAN S.A.)
Leonardo Dujovne (Cerámica Santiago)
Alejandro Eliash (CChC)
Lorena Fariás (Hilti Chile Ltda.)
Karen Gonzalez (Sociedad Industrial Pizarreño S.A.)
Cristian Guardia (Cintac S.A.I.C.)
Cecilia Larraín (Sociedad Industrial Pizarreño S.A.)
Ana Luisa Valdebenito (Sociedad Industrial Romeral S.A.)

EDICIÓN PERIODÍSTICA:

Área Comunicaciones CDT
Marcelo Casares, Gerente de Comunicaciones

DISEÑO:

Alejandro Esquivel
Eduardo Romero (Ilustraciones)

IMPRESIÓN:

Trama Impresores S.A.

ISBN: 978-956-7911-31-8
Registro de Propiedad Intelectual: 250662
1ª Edición, Marzo 2015, 1.000 ejemplares
Consulta Pública: Diciembre 2014

Corporación de Desarrollo Tecnológico, CDT

Marchant Pereira 221 - Oficina 11
Providencia. Santiago de Chile
Fono: (56 2) 2718 7500
cdt@cdt.cl / www.cdt.cl

Los contenidos del presente documento consideran el estado actual del arte en la materia al momento de su publicación. CDT no escatima esfuerzos para procurar la calidad de la información presentada en sus documentos técnicos. Sin embargo, advierte que es el usuario quien debe velar porque el personal que va a utilizar la información y recomendaciones entregadas esté adecuadamente calificado en la operación y uso de las técnicas y buenas prácticas descritas en este documento, y que dicho personal sea supervisado por profesionales o técnicos especialmente competentes en estas operaciones o usos. El contenido e información de este documento puede modificarse o actualizarse sin previo aviso. CDT puede efectuar también mejoras y/o cambios en los productos y programas informativos descritos en cualquier momento y sin previo aviso, producto de nuevas técnicas o mayor eficiencia en aplicación de habilidades ya existentes. Sin perjuicio de lo anterior, toda persona que haga uso de este documento, de sus indicaciones, recomendaciones o instrucciones, es personalmente responsable del cumplimiento de todas las medidas de seguridad y prevención de riesgos necesarias frente a las leyes, ordenanzas e instrucciones que las entidades encargadas imparten para prevenir accidentes o enfermedades. Asimismo, el usuario de este documento será responsable del cumplimiento de toda la normativa técnica obligatoria que esté vigente, por sobre la interpretación que pueda derivar de la lectura de este documento.







CARLOS ZEPPELIN H.
Presidente

CORPORACIÓN DE DESARROLLO TECNOLÓGICO
Cámara Chilena de la Construcción

Como Presidente de la Corporación de Desarrollo Tecnológico, es un orgullo presentar nuestro trigésimo noveno documento técnico, en el cual proponemos al sector relevantes “Recomendaciones Técnicas para Tabiques Interiores”.

Debo destacar que múltiples razones nos motivaron a trabajar en el tema que se presenta en este documento. Uno de ellos, guarda relación con los eventos sísmicos que afectaron la zona central de nuestro país el 27 de febrero de 2010 y la zona norte a inicios de 2014. En dichas ocasiones, se reafirmó la relevancia de contar con adecuadas recomendaciones técnicas, especificaciones, instalaciones calificadas y elementos de control, que permitan evitar efectos indeseados a causa de sismos u otros eventos. Esta premisa obviamente también aplica al diseño y construcción de elementos NO estructurales como son los tabiques.

Por otra parte, la dinámica actividad en la construcción y el crecimiento sostenido del sector en los últimos años, vinculado a la amplia gama de soluciones posibles en el mercado y la innovación tecnológica, han hecho que el rol de los elementos verticales divisorios, o tabiques, tengan un rol fundamental en cualquier obra de construcción. Por ello, resulta clave la interacción entre los profesionales responsables de una obra, pasando por un adecuado diseño y una correcta instalación.

Asimismo, no puedo dejar de mencionar la nueva regula-

ción y las modificaciones a la ley que establecen responsabilidades objetivas a los distintos actores del sector. Hoy los profesionales de la construcción requieren de mayor y más confiable información técnica, para constituirse así en una contraparte válida y que aporte en el proceso constructivo. Por ello, es conveniente que existan criterios de diseño, construcción, recepción y mantención, previamente conocidos y acordados por las distintas partes.

Dado lo anterior, nuestra Corporación constituyó un nuevo Grupo Técnico, que contó con la opinión de los expertos en la materia, y permitió profundizar en recomendaciones técnicas y en el desarrollo de los contenidos que presentamos en este documento, incluyendo el estado del arte actual y el que esperamos, se constituya en un nuevo referente de información al momento de abordar un proyecto de tabiques.

Agradezco sinceramente a los profesionales y al equipo técnico que ha trabajado en los contenidos de este nuevo documento, así como a las empresas participantes, que han contribuido significativamente con su revisión y validación de contenidos.

Finalmente, invito a todos los profesionales del sector a utilizar este nuevo documento técnico de Tabiques y a conocer la gran variedad de información que nuestra Corporación pone a su disposición para contribuir con las buenas prácticas en el sector.

La Corporación de Desarrollo Tecnológico agradece la colaboración de las siguientes empresas e instituciones en la publicación de este documento técnico.



EMPRESAS ASOCIADAS

- 3M CHILE S.A. • HUNTER DOUGLAS CHILE S.A. • CINTAC S.A.I.C.
- SOCIEDAD INDUSTRIAL PIZARREÑO S.A.
- PERFILES Y METALES S.A. • HILTI CHILE LTDA.



Tabla de Contenidos

1. Antecedentes y Conceptos Generales	09
1.1. Introducción	09
1.2. Alcance	09
1.3. Conceptos Básicos	10
1.4. Características de los Tabiques	14
2. Variables de Diseño y Especificación	16
2.1. Variables Normadas	16
2.1.1. Aislación Térmica	16
2.1.2. Aislación Acústica	19
2.1.3. Absorción Acústica	21
2.1.4. Reacción al Fuego	23
2.1.5. Resistencia al Fuego	25
2.1.6. Resistencia a la Humedad	28
2.1.7. Permeabilidad al Paso de Aire	29
2.1.8. Permeabilidad al Vapor	30
2.1.9. Resistencia al Impacto	31
2.2. Variables no Normadas	32
2.2.1. Higiene	32
2.2.2. Estética	32
2.2.3. Sustentabilidad	32

3. Consideraciones Sísmicas	33
3.1. Desempeño Sísmico de Sistemas de Tabiques	33
3.2. Alcance	34
3.3. Requisitos Generales de Diseño Sísmico de Tabiques	34
3.4. Fuerzas para el Diseño Sísmico de Tabiques	36
3.5. Deformaciones para el Diseño Sísmico de Tabiques	37
3.6. Diseño Sísmico de Anclajes y Conectores	39
4. Alternativas de Tabiques	40
4.1. Tipos de Solución para Tabiques	40
4.1.1. Tabiques Reticulados con Estructuración de Acero Galvanizado Revestido con Placas	40
4.1.2. Tabique Reticulado con Estructuración de Madera Revestido con Placas	41
4.1.3. Tabique con Estructuración a Base de Fajas de Yeso-cartón	41
4.1.4. Tabique Autoportante de Bloques	42
4.1.5. Tabique Autoportante de Paneles	42
4.2. Elementos Básicos de los Tabiques	42
4.2.1. Elementos para Anclaje	44
4.2.2. Elementos para Entramado de Soporte	46
4.2.3. Elementos para Revestimiento	49
4.2.4. Conectores	55
4.2.5. Bloques	58
4.2.6. Paneles Prefabricados	61
4.2.7. Elementos para Tratamiento de Juntas	62
4.2.8. Elementos para Sellos de Pasadas	67
4.2.9. Elementos para Aislación Acústica y Térmica	73



5. Coordinación con Especialidades	76
5.1. Definición de la Coordinación de Proyectos entre Especialidades	76
5.2. Proyecto Integral	76
5.3. Especialidades que Interactúan con Sistemas de Tabiques	77
6. Recomendaciones de Instalación	85
6.1. Inspección del Lugar Previo a la Instalación	85
6.2. Transporte y Almacenaje de Materiales	85
6.3. Instalación de Tabiques	87
6.4. Terminaciones en Tabiques	94
6.5. Prevención de Riesgos en Obra	95
7. Control de Instalaciones	97
7.1. Desarrollo de Inspección	97
7.2. Inspección de Instalación	97
7.3. Inspección de Requisitos de Diseño Sísmico	101
7.4. Tolerancias en Tabiques	103
8. Recomendaciones de Uso y Mantenimiento	112
8.1. Limpieza de Tabiques	112
8.2. Fijación de Elementos en Tabiques	112
8.3. Reparación de Fisuras o Perforaciones	114
8.4. Humedad en Tabiques	116
9. Patologías de Tabiques	117
10. Referencias Bibliográficas	119





1. Antecedentes y Conceptos Generales

El auge en la construcción y el crecimiento del sector, vinculado a la amplia gama de soluciones disponibles en el mercado y a la innovación tecnológica, han causado que los tabiques tengan un rol fundamental en cualquier obra de construcción. Por ello, resulta fundamental un buen diseño, una adecuada interacción entre los profesionales responsables de una obra, y una correcta instalación de estos sistemas.

Actualmente, resulta de gran relevancia contar con recomendaciones técnicas, especificaciones, instalaciones calificadas y elementos de control, entre otros, que permitan evitar efectos indeseados a causa de sismos u otros eventos. En este sentido, el terremoto del Maule de Febrero de 2010 dejó en evidencia la necesidad de contar con recomendaciones técnicas y brindar especial cuidado al diseño y construcción de componentes y sistemas no estructurales, entre ellos los tabiques.

Del mismo modo, considerando las disposiciones de la nueva ley 20.703 que regula el rol de la Inspección Técnica de Obra (ITO), ésta necesitará una mayor cantidad de información técnica para constituirse en una contraparte válida, que aporte en el proceso constructivo, y pueda cumplir con la nueva legislación. Por ello, es conveniente que existan criterios de diseño, instalación, inspección y recepción previamente conocidos y acordados por las partes.

Los sistemas de tabique, materia de este documento, son elementos arquitectónicos que prácticamente se encuentran presentes en todo tipo de edificación. Debido a sus variadas características, propiedades y materialidades estos son utilizados para diversos fines, que van desde solo ser elementos meramente estéticos hasta entregar confort y seguridad a la estructura y sus ocupantes mediante la aislación térmica, aislación acústica o resistencia al fuego provistas por estos elementos.

1.1. INTRODUCCIÓN

Las crecientes exigencias de inversionistas, diseñadores y propietarios, dejan de manifiesto que es fundamental promover las buenas prácticas en materia de selección, diseño, construcción, inspección y mantenimiento de sistemas de tabiques. El uso de buenas prácticas permite alcanzar, innegablemente, productos de mayor calidad, acordes con las exigencias y requerimientos actuales.

En respuesta a estas necesidades, el Comité de Especialidades de la Cámara Chilena de la Construcción, a través de la Corporación de Desarrollo Tecnológico, ha desarrollado la presente guía de recomendaciones técnicas para el diseño y construcción de tabiques, que tiene por objetivo principal convertirse en un documento de referencia para arquitectos, diseñadores, especificadores, instaladores, inspectores técnicos y administradores de obra.

El Capítulo 1 de este documento presenta una breve introducción técnica al tema de los tabiques, proveyendo definiciones básicas y describiendo las principales características de estos elementos. El Capítulo 2 profundiza en las características y propiedades técnicas de los tabiques. Este Capítulo entrega además, una serie de recomendaciones técnicas para su especificación, selección y diseño. El Capítulo 3 describe las consideraciones sísmicas que deben ser evaluadas al momento de seleccionar, diseñar y construir un tabique en conformidad con la normativa nacional vigente. El Capítulo 4 presenta las distintas opciones de materialidad disponibles en el mercado nacional para la construcción de estos elementos. El Capítulo 5 presenta aspectos relacionados con la interacción de tabiques con otros componentes y sistemas estructurales y no estructurales, entregando recomendaciones de coordinación entre las diferentes especialidades que participan de un proyecto. El Capítulo 6 entrega recomendaciones técnicas de instalación y construcción. El Capítulo 7 aborda el tema de control de calidad e inspección durante el proceso de construcción del tabique, con el fin de conseguir un elemento que cumpla las características para las que fue diseñado. El Capítulo 8 describe los principios fundamentales para una buena mantención de los tabiques. Finalmente, el Capítulo 9 presenta una serie de patologías que pueden afectar los tabiques, que justamente se intenta prevenir mediante la aplicación de las recomendaciones descritas en esta guía.

1.2. ALCANCE

El presente documento tiene por objetivo establecer recomendaciones técnicas y buenas prácticas para la selección, especificación, diseño, construcción, inspección y mantenimiento de tabiques no estructurales, utilizados principalmente

en el interior de edificaciones diseñadas en conformidad con NCh433 (INN, 2010).

Los tabiques considerados en este documento, cubren la mayoría de las alternativas y productos disponibles en el mercado nacional. Se excluyen expresamente de éste los tabiques que cumplen una función estructural en la edificación, que forman parte de su sistema resistente. Tampoco se examinarán los tabiques que formen un ángulo inferior a 60° respecto a la horizontal. Los tabiques no estructurales descritos en este documento deben ser diseñados de manera que cuenten con resistencia suficiente para resistir las cargas estáticas y/o sísmicas provenientes de su peso propio y del peso de los elementos que eventualmente sean adosados a ellos.

Este documento describe las funciones y características de distintos tipos de tabiques y sus componentes, poniendo especial énfasis en las consideraciones de diseño sísmico. No obstante, se describen aspectos fundamentales para su selección como protección contra fuego, aislación acústica y térmica, resistencia a la humedad y al impacto, entre otros.

Para el desarrollo de los contenidos presentados en este documento, se ha considerado como referencia los criterios de normas nacionales e internacionales, así como también los requisitos de ensayo aplicables a estos tabiques.

Las recomendaciones aquí presentadas no son directamente aplicables a tabiques utilizados en obras civiles o infraestructura industrial. Sin embargo, estas recomendaciones pueden ser extrapoladas a dichas estructuras, tomando en consideración las características funcionales específicas y las recomendaciones de los fabricantes para cada proyecto en particular.

1.3. CONCEPTOS BÁSICOS

A continuación se presentan algunas definiciones que se utilizarán en el desarrollo de este documento:

Agregados: Elementos adosados a la estructura principal, o a un componente o sistema no estructural (INN, 2015).

Bloques: Unidad utilizada para la construcción de algunos tipos de tabiques autoportantes, con diferentes dimensiones y materialidades de acuerdo a prestaciones. En algunos casos se adosan revestimientos y/o terminaciones (Ver Figura 1.1).

Cargas de servicio: Cargas de operación y cargas muertas que actúan sobre una estructura o sobre un componente o sistema no estructural.

Componente no estructural: Componente permanente que no forma parte de la estructura resistente, pero que es afectado por sus movimientos y que interactúa con ella,



Figura 1.1. Bloques para tabique autoportante.

tales como tabiques divisorios y elementos de fachada no intencionalmente estructurales, ventanales, cielos falsos, antepechos, estanterías, elementos decorativos, luminarias, equipos mecánicos y eléctricos, entre otros (INN, 2015).

Componente no estructural flexible: Componente no estructural cuyo período fundamental de vibración T_p es mayor que 0.06 [s], incluyendo el efecto del sistema de conexión a la estructura resistente del edificio (INN, 2015).

Componente no estructural rígido: Componente no estructural que no satisface la definición de componente no estructural flexible (INN, 2015).

Estructura portante: Dependiendo del tipo de tabique, su estructura portante puede estar compuesta por uno o más de los siguientes elementos:

Anclajes: Elementos utilizados para conectar el tabique a los muros, pilares y losas de la estructura resistente. Estos anclajes pueden ser de tipo mecánico o químico.

Anclajes mecánicos: Fijación metálica instalada después de la construcción de la estructura resistente, y capaz de transferir esfuerzos a un material base con



capacidad suficiente para resistir dichos esfuerzos (INN, 2015).

Anclajes químicos: Fijación metálica instalada después de la construcción de la estructura resistente, y capaz de transferir esfuerzos a un material base con capacidad suficiente para resistir dichos esfuerzos. La transferencia de esfuerzos se efectúa mediante la adherencia de una resina colocada entre el elemento de anclaje y la pared de la perforación (INN, 2015).

Conectores: Elemento utilizado para unir dos o más componentes de un sistema constructivo (INN, 2015).

Dilataciones: Separación materializada entre el tabique y la estructura portante, que permite que el tabique se deforme independientemente de la estructura.

Elemento de arrioste: Elementos verticales, horizontales o diagonales, utilizados para proveer estabilidad lateral a los tabiques de altura parcial (Ver Figura 1.2).

Entramado de soporte: Estructura de soporte de los revestimientos de un tabique reticulado, compuesta habitualmente por perfiles metálicos o de madera espaciados a una distancia determinada, que se fija a la estructura resistente por medio de anclajes o fijaciones. El entramado de soporte está compuesto por varios componentes, como se describe en la Figura 1.3.

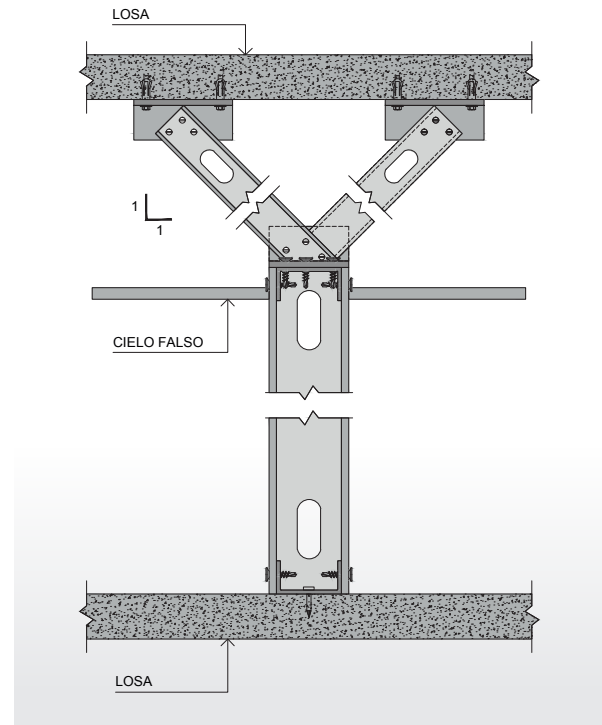


Figura 1.2. Detalle de elementos de arrioste en un tabique de altura parcial.

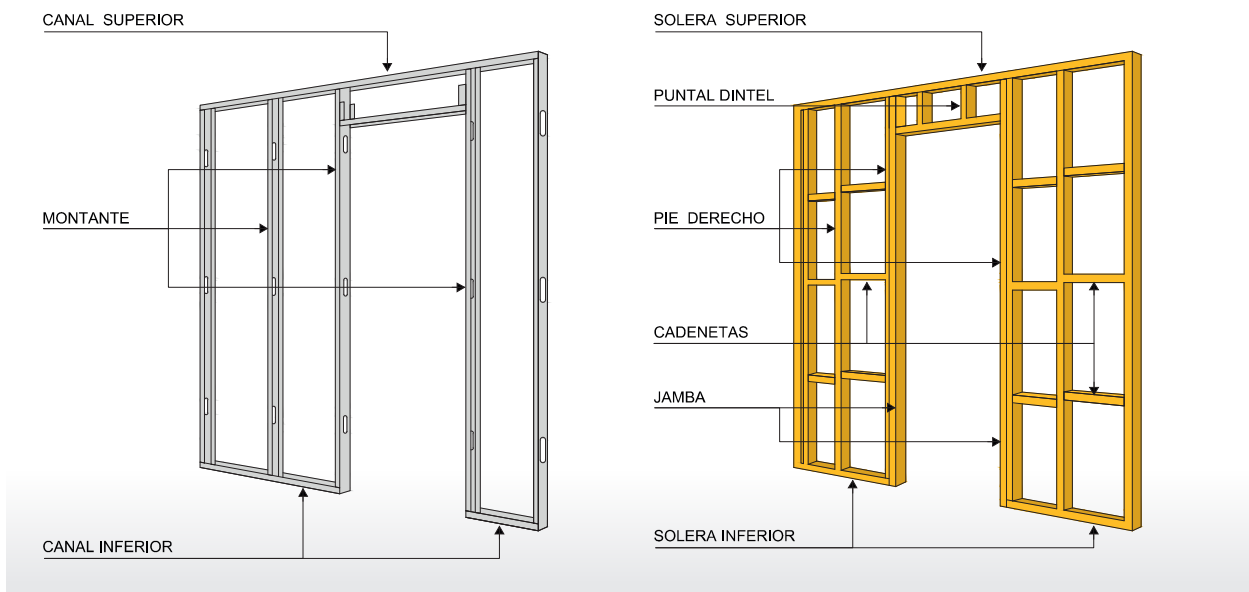


Figura 1.3. Elementos principales que componen el entramado de soporte.

Juntas: Se denomina junta al espacio entre dos placas de revestimiento en un tabique. Suele ser terminado con el proceso de junta invisible.

Paneles prefabricados: Elementos prefabricados utilizados para la construcción de algunos tabiques autoportantes, cuyas dimensiones son típicamente mayores a las de los bloques y que generalmente cuentan con revestimiento de fábrica. Su materialidad es de acuerdo a prestaciones.

Revestimientos: Elementos que conforman la cara visible de ciertos tabiques, con diferentes dimensiones y materialidades de acuerdo a prestaciones. Los sistemas usados como revestimientos pueden ser de yeso-cartón, madera, metálicos, fibrocemento u otros materiales (Ver Figura 1.4).

Sellos: Son los elementos utilizados en el encuentro entre dos componentes de una edificación. Los sellos pueden ser utilizados en el encuentro de tabiques con ventanas, pasadas de ductos, puertas y artefactos sanitarios, entre otros (Ver Figura 1.5). También pueden usarse en el encuentro de placas de revestimiento. Este sello se conoce como junta invisible.

Tabique solidario: Tabique divisorio diseñado para seguir la deformación de la estructura (INN, 2010).

Tabique flotante: Tabique divisorio diseñado para que se deforme independientemente de la estructura (INN, 2010). Ver Figura 1.6.

Terminaciones: Elementos decorativos aplicados al tabique, tales como pintura, cerámicos, enchapes y papel mural, entre otros.

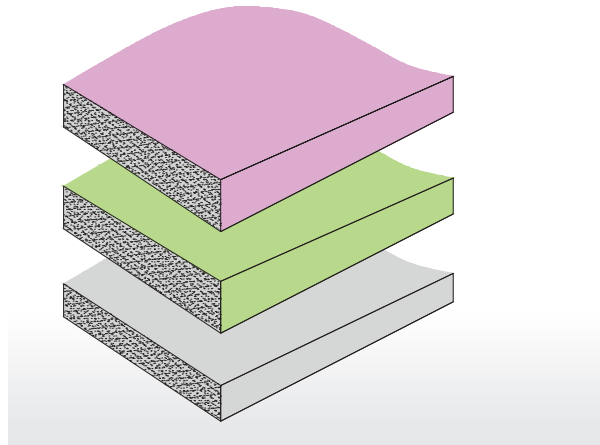


Figura 1.4. Placas utilizadas como revestimiento.

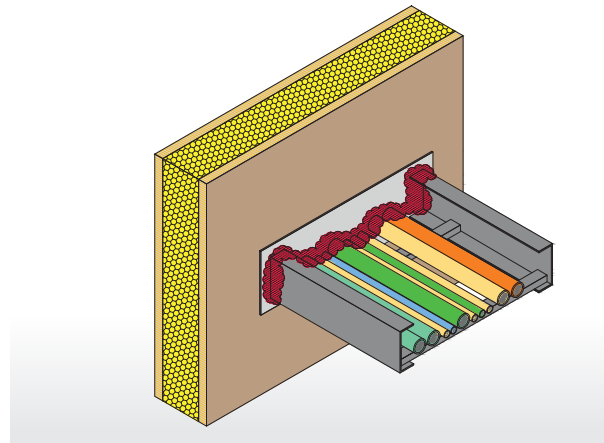


Figura 1.5. Ejemplo de sello en tabique.

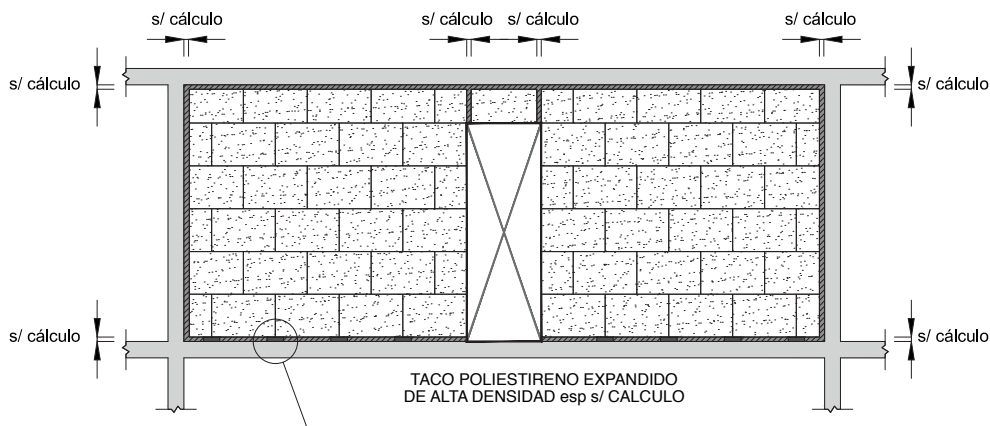


Figura 1.6. Ejemplo de detalle de dilataciones en un tabique flotante.

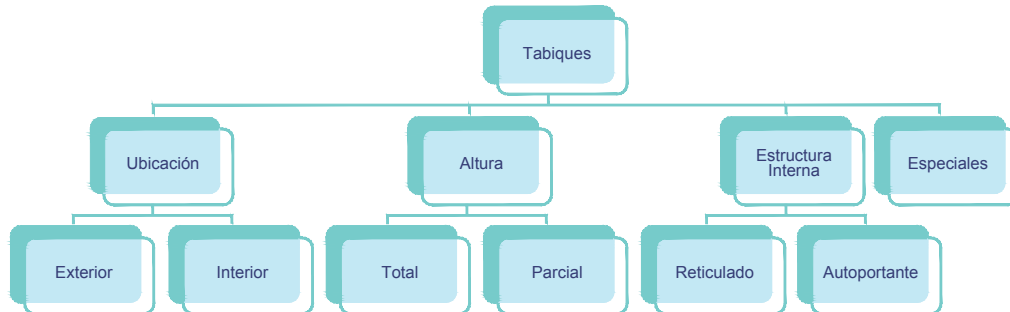


Figura 1.7. Esquema clasificación de tabiques.

Unidad funcional independiente: Es la que, formando parte de una edificación colectiva, permite su utilización en forma independiente del resto de la edificación, tales como departamentos, oficinas y locales comerciales, sin perjuicio de que se acceda a ella a través de espacios de uso común (MINVU, 2012).

Dependiendo de las características de los tabiques, estos se pueden clasificar de varias formas. A continuación se presentan las clasificaciones que serán consideradas en el desarrollo de este documento. La primera clasificación es de acuerdo a su posición en la edificación (exterior o interior). También es posible clasificarlos de acuerdo a su altura (total o parcial). Otra forma de clasificar estos elementos tiene relación con la existencia de una estructura interna (reticulado o autoportante). Finalmente, existen los tabiques especiales, que poseen características que no están presentes en las clasificaciones anteriores. La Figura 1.7 muestra un esquema que resume la clasificación de tabiques.

Tabique: Elemento vertical que se construye para cerrar o dividir los espacios de una edificación. La altura de los tabiques puede ser igual o menor a la distancia libre existente entre los niveles de piso y cielo. Un tabique debe contar con resistencia suficiente para soportar las cargas estáticas y sísmicas derivadas de su peso propio, del peso de los equipos y/o elementos adosados, y de otras cargas presentes en condiciones normales de servicio.

Tabique exterior: Tabique que separa un espacio de la edificación de la intemperie, por lo tanto una de sus caras está expuesta al medioambiente (Ver Figura 1.8).

Tabique interior: Tabique que separa dos ambientes o espacios interiores de la edificación, por lo tanto no está expuesto al medioambiente, ni posee las exigencias aplicables a elementos perimetrales (Ver Figura 1.9).

Tabique perimetral: Tabique que se ubica en la envolvente de la edificación o unidad funcional independiente. Puede ser interior o exterior.



Figura 1.8. Tabique exterior.



Figura 1.9. Tabique interior.

Tabique altura total: La altura del tabique es igual a la distancia vertical libre entre las losas de piso y cielo del nivel donde el tabique se encuentra instalado.

Tabique altura parcial: La altura del tabique es menor a la distancia vertical libre entre las losas de piso y cielo del nivel donde el tabique se encuentra instalado.

Tabique reticulado: Tabique con estructura resistente basada en perfiles, normalmente de madera o acero, y recubierto con revestimientos (Ver Figura 1.10).

Tabique Autoportante: Tabique que no requiere una estructuración interna o externa adicional que soporte su peso (Ver Figura 1.11).

Tabiques especiales: Corresponden a esta categoría todos los tabiques que no se ajustan a alguna de las definiciones anteriores, o comparten las características de más de una de ellas. Inclusive pueden ser de formas o materiales no convencionales. En estos casos, se recomienda seguir las instrucciones del fabricante respecto a medidas de seguridad, resistencia a sismos, instalación, etc. Por ejemplo, existen sistemas de tabiques en que su materialidad y forma de construcción le otorgan resistencia al fuego y a la radiación, entre otros (Ver Figura 1.11).

1.4. CARACTERÍSTICAS DE LOS TABIQUES

Los tabiques se caracterizan por sus propiedades físicas y mecánicas, algunas de las cuales se describen a continuación. Mayores detalles relativos a los criterios de selección y a los ensayos de laboratorio requeridos para su caracterización se presentan en el Capítulo 2.

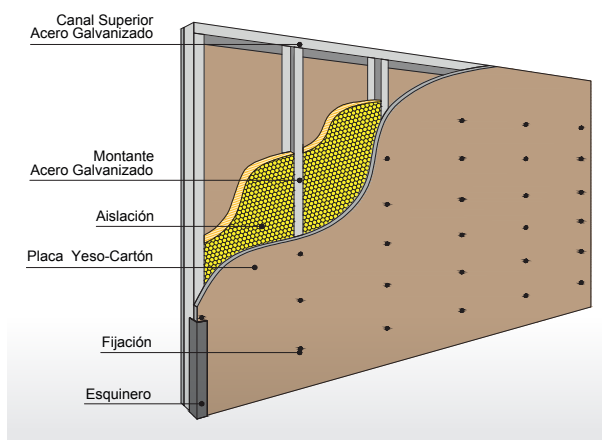


Figura 1.10. Tabique reticulado.

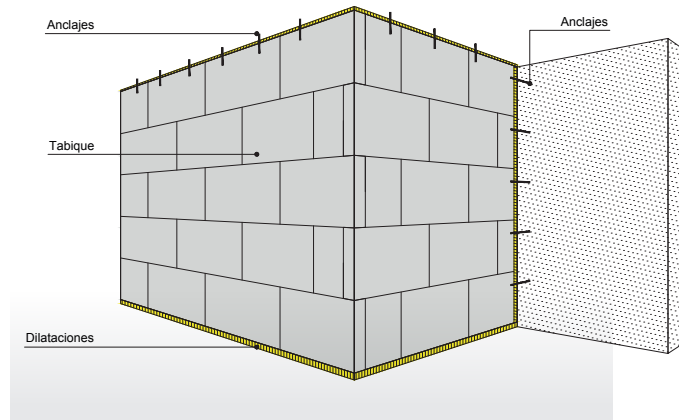


Figura 1.11. Tabique autoportante.

Acústica: El comportamiento acústico puede causar que el confort de los usuarios de un recinto resulte agradable o desagradable. El diseño acústico de un espacio se basa principalmente en dos requerimientos: la absorción del ruido y el aislamiento acústico del recinto. Algunos sistemas de tabiques pueden favorecer el rendimiento acústico y mejorar la inteligibilidad de las palabras.

Acondicionamiento térmico: El acondicionamiento térmico de un recinto no solo afecta el confort de las personas en su interior, sino que también involucra un tema de economía si se consigue controlar el flujo de calor, de modo de alcanzar una construcción eficiente energéticamente. Los tabiques pueden proveer aislamiento térmico y estabilidad en la energía calórica, colaborando de esta forma con el acondicionamiento térmico de los recintos.

Resistencia al fuego: Una de las características y funciones de los tabiques puede ser su resistencia al fuego. En el mercado nacional existen soluciones para tabiques que pueden soportar distintos períodos de tiempo expuestos a altas temperaturas, siendo de gran utilidad para crear barreras contra incendio que retardan o impiden la propagación del fuego. De este modo, los tabiques pueden servir de elementos de compartimentación para protección pasiva contra fuego de recintos, estructuras, ductos e instalaciones.

Resistencia a la humedad: Dependiendo de su materialidad, los tabiques pueden ser resistentes a la humedad. Con estas características, algunos tabiques pueden ser utilizados en recintos o lugares húmedos.

Resistencia al impacto: El tabique debe ser capaz de resistir ciertos esfuerzos, como por ejemplo el choque de objetos pesados, las presiones y depresiones debidas a las corrientes de aire, los impactos accidentales, pero violentos como golpes de martillo, muebles desplazados, personas



Figura 1.12.
Tabique interior que proporciona protección antirradiación.

que pierden el equilibrio, etc. Por lo tanto, el tabique debe estar preparado para soportar estos impactos sin resultar con daños mayores.

Estética: Si bien los tabiques pueden poseer una gran variedad de propiedades y funciones, aspectos estéticos son criterios importantes al momento de la selección. En la actualidad existe una gran variedad de colores, texturas, tamaños, formas y materiales que hacen que este producto cuente con una gran versatilidad estética. Algunos tabiques poseen la característica de dejar una cavidad que puede ser utilizada para la instalación de elementos que, para no afectar la estética del recinto, deben quedar ocultos al interior del tabique. De esta forma, estos elementos no estructurales son comúnmente utilizados para ocultar instalaciones, ductos y tuberías.

2. Variables de Diseño y Especificación

Este capítulo presenta una guía con recomendaciones técnicas para la selección de tabiques, conforme a las funciones y objetivos de uso identificados en el Capítulo 1. Se presenta una serie de recomendaciones técnicas de especialistas y fabricantes y se mencionan, a modo de referencia, las principales normativas nacionales e internacionales vigentes a la fecha de publicación de este documento técnico. Es responsabilidad de los profesionales conocer y aplicar la normativa vigente al momento de ejecutar cada proyecto, debido a la constante modificación y actualización de estos documentos. Adicionalmente, se indica una serie de varia-

bles que no se encuentran normadas, pero que constituyen variables de relevancia al momento de la selección de un tabique.

Las unidades indicadas en este capítulo son las comúnmente utilizadas por los especialistas para cuantificar las variables presentadas. Aun así, es posible que en normas y ensayos extranjeros se utilicen unidades distintas a las aquí indicadas. En tal caso, será responsabilidad del lector asegurarse que las unidades que utilice sean las adecuadas.

Los requisitos de diseño y detallamiento sísmico son tratados en detalle en el Capítulo 3.

2.1. VARIABLES NORMADAS

Esta sección presenta una serie de fichas técnicas que describen las principales variables de especificación, que se encuentran normadas en las referencias nacionales e internacionales indicadas.

2.1.1. AISLACIÓN TÉRMICA

PROPIEDAD	AISLACIÓN TÉRMICA
Descripción de fenómeno	Capacidad del material de retardar la transferencia de calor a través de este.
Aplicaciones	Debido a que una de las vías de flujo de calor entre el interior y exterior de un recinto es a través de los muros, un buen comportamiento térmico de los tabiques reduce este flujo de calor, minimizando la transmisión de energía a través de estos elementos (Ver Figura 2.1). En el caso de los tabiques interiores, por lo general los espacios que separan son adiabáticos, o sea, sin flujo de calor entre ellos. Sin embargo, es importante señalar que para casos puntuales, cuando existe diferencia de temperatura entre recintos, se debe considerar aislación térmica.
Conceptos relacionados	<ul style="list-style-type: none"> • Conductividad térmica (λ): La conductividad térmica es una propiedad de los materiales que permite cuantificar la capacidad de transmitir el calor a través de ellos. Corresponde a la energía en Watts [W] que se transmite en condiciones estacionarias en una unidad de área por metro lineal [m] de componente, para un diferencial de temperatura de un grado Celsius [°C] a ambos lados del material [W/m°C]. • Temperatura: Magnitud física que mide el frío o calor de un cuerpo o del ambiente. Corresponde a la energía cinética media de las moléculas de una materia. A mayor movimiento de moléculas, mayor será la temperatura [°C]. • Flujo de calor: Cantidad de calor que pasa a través de una superficie unitaria de un elemento por unidad de tiempo, dada una cierta diferencia de temperatura.



PROPIEDAD	AISLACIÓN TÉRMICA
Variables	Conductividad térmica. Espesor de los materiales.
Parámetros de medición	<ul style="list-style-type: none"> • Transmitancia Térmica (U): Flujo de calor que pasa por unidad de superficie del elemento y por grado de diferencia de temperatura entre los dos ambientes separados por dicho elemento. Mientras menor sea la transmitancia, mayor aislación proveerá el elemento [W/m²C]. • Resistencia Térmica (R): Oposición al paso de calor que presentan los elementos de construcción [m²C/W]. La resistencia térmica de una capa material (R) viene dada por la ecuación 2.1: $R = \frac{e}{\lambda} \quad \text{Ecuación 2.1}$ donde, e : Espesor del material [m]. λ : Conductividad térmica [W/m°C]. <p>La resistencia térmica total (R_T) es la suma de las resistencias de cada capa del elemento (l), más las resistencias superficiales y la resistencia del aire confinado al interior del elemento (ecuación 2.2):</p> $R_T = R_{si} + \sum_l \frac{e_l}{\lambda_l} + \sum_l R_{aj} + R_{se} \quad \text{Ecuación 2.2}$ <p>donde, R_{si} : Resistencia térmica superficial interior. R_{se} : Resistencia térmica superficial exterior. R_{aj} : Resistencia térmica de los huecos de aire confinados al interior de elemento.</p> <p>Otra forma equivalente de calcular la resistencia térmica total es la que se indica en la ecuación 2.3:</p> $R_T = \frac{1}{U} \quad \text{Ecuación 2.3}$ <p>Mientras mayor sea la resistencia, mejor será el comportamiento aislante del elemento.</p> <ul style="list-style-type: none"> • R100: Resistencia térmica que presenta un material o elemento de construcción multiplicado por 100. <p>Las fórmulas anteriores si bien son genéricas, su aplicación es adecuada en el caso de materiales y elementos homogéneos. En el caso de tabiques con estructuras reticuladas, se debe efectuar el cálculo detallado.</p>
Recomendaciones Técnicas	<ul style="list-style-type: none"> • En tabiques exteriores los materiales aislantes térmicos o soluciones constructivas especificadas en el proyecto de arquitectura sólo podrán ser interrumpidos por elementos estructurales tales como pies derechos, diagonales estructurales y/o por tuberías, ductos o cañerías de las instalaciones domiciliarias. • En caso de vivienda, lo anterior es de cumplimiento obligatorio (Art. 4.1.10 OGUC).

PROPIEDAD	AISLACIÓN TÉRMICA
<p>Referencias Normativas</p>	<p>Referencias Nacionales</p> <p>En Chile, la normativa obligatoria de Aislación Térmica comprende sólo a las viviendas, de acuerdo a lo establecido en el capítulo 4.1.10 de la OGUC. Actualmente la normativa se encuentra en proceso de actualización por parte del MINVU.</p> <ul style="list-style-type: none"> • OGUC Artículo 4.1.10, Reglamentación térmica. • NCh043, Selección de muestras al azar. • NCh849, Aislación térmica - Magnitudes físicas y definiciones. • NCh850, Aislación térmica - Determinación de resistencia térmica en estado estacionario y propiedades relacionadas - Aparato de placa caliente de guarda. • NCh851, Aislación térmica - Determinación de propiedades de transmisión térmica en estado estacionario y propiedades relacionadas - Cámara térmica calibrada y de guarda. • NCh852, Acondicionamiento ambiental - Materiales de construcción - Determinación de la permeabilidad al vapor de agua. • NCh853, Acondicionamiento térmico - Envoltorio térmico de edificios - Cálculo de resistencias y transmitancias térmicas. • NCh1070, Aislación térmica - Poliestireno expandido - Requisitos. • NCh1071, Aislación térmica - Lana mineral - Requisitos. • NCh1079, Arquitectura y construcción - Zonificación climático habitacional para Chile y recomendaciones para el diseño arquitectónico. • NCh1905, Poliestireno expandido - Ensayos. • NCh1971, Aislación térmica - Cálculo de temperaturas en elementos de construcción. • NCh2251, Aislación térmica - Resistencia térmica de materiales y elementos de construcción. • NCh2457, Materiales de construcción y aislación - Determinación de la permeabilidad al vapor de agua (humedad). • NCh2727/1, Aislación térmica - Espuma rígida de poliuretano - Parte 1: Requisitos de los sistemas antes de la aplicación in situ. • NCh2727/2, Aislación térmica - Espuma rígida de poliuretano - Parte 2: Requisitos de los productos aplicados in situ. • NCh2787, Aislación térmica - Materiales, productos y sistemas -Terminología. • NCh2791, Comportamiento higrotérmico de materiales y productos de construcción - Determinación de propiedades de absorción. • NCh2795, Aislación térmica - Transferencia de masa - Magnitudes y definiciones. • NCh2802, Propiedades térmicas prácticas de materiales y elementos de construcción. • NCh3136/1, Puentes térmicos en construcción de edificios - Flujos de calor y temperaturas de superficie – Parte 1: Métodos generales de cálculo.
	<p>Otros Documentos de Referencia:</p> <ul style="list-style-type: none"> • Manual de Aplicación de Reglamentación Térmica, Instituto de la Construcción (IC, 2006). • Reacondicionamiento Térmico de Viviendas en Uso, Corporación de Desarrollo Tecnológico (CDT, 2010). • Compendio Técnico Aislantes e Impermeabilizantes, Corporación de Desarrollo Tecnológico.

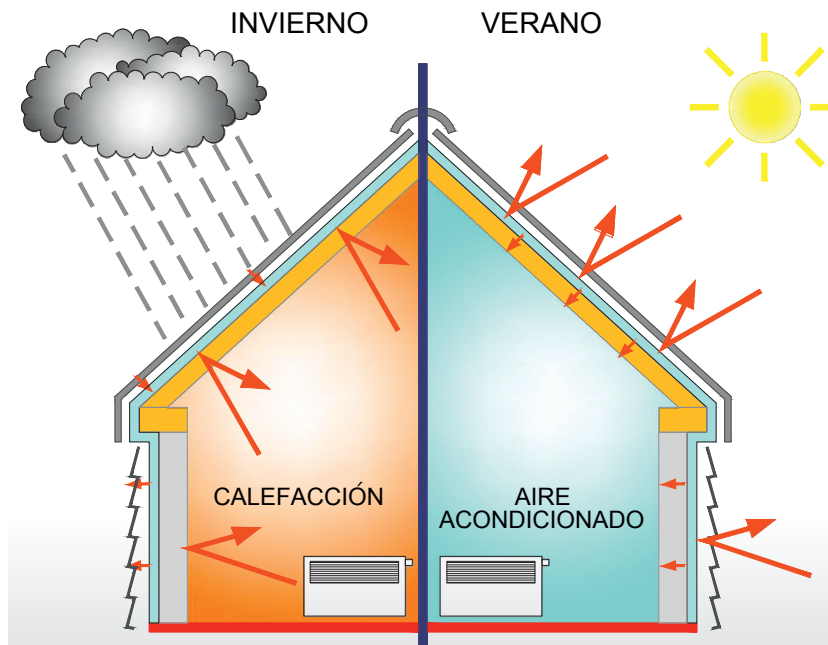


Figura 2.1. Aislación térmica.

2.1.2. AISLACIÓN ACÚSTICA

PROPIEDAD	AISLACIÓN ACÚSTICA
Descripción de fenómeno	Capacidad de reducir la transmisión del sonido entre un recinto y otro o con el exterior (Ver Figura 2.2).
Aplicaciones	<ul style="list-style-type: none"> • Reducir transmisión del sonido desde un recinto a otro o desde el exterior. • Confort acústico. • Control de ruido.
Conceptos relacionados	<ul style="list-style-type: none"> • Ruido aéreo: Sonidos que se transmiten por el aire. • Ruido por vía estructural: Sonidos que se transmiten por los componentes de la estructura (muros, losas, etc.).
Variables	<ul style="list-style-type: none"> • Densidad superficial. • Configuración de las estructuras. Combinación de elementos rígidos y absorbentes (Concepto masa-resorte-masa). • Sellos del elemento (Estanqueidad). • Amortiguación de vibraciones (Asociado a equipamiento y maquinaria). • Puentes acústicos (Transmisión de ruido por vía estructural). • Tipo y espesor de revestimiento.
Parámetros de medición	<ul style="list-style-type: none"> • R, Índice de Reducción Acústica (según NCh 2786) [dB]. • R', Índice de Reducción Acústica Aparente (según NCh 2785) [dB]. • Valores D_{n,c}, w, diferencia de niveles sonoros (según ISO 140/9), [dB].

PROPIEDAD	AISLACIÓN ACÚSTICA
<p>Recomendaciones Técnicas</p>	<ul style="list-style-type: none"> • En el caso de tabiques reticulados se logra mayor aislamiento acústico, teniendo mayor masa o asegurando tener un sistema masa-resorte-masa, donde se logre una disipación del sonido al interior del tabique. También se logra aumentando la distancia entre ejes de pies derechos, y procurando que el espesor de la cámara de aire, entre ambas caras del revestimiento, sea el suficiente para evitar resonancias no deseadas en baja frecuencia. • Es recomendable proveer un montaje elástico y sellos perimetrales, de manera de garantizar la continuidad del elemento aislante acústico. • Es necesario velar por la estanqueidad del elemento. • En el caso de tabiques perimetrales o medianeros se exige un índice de reducción acústica mínima de 45 [dB(A)] (Art. 4.1.6 OGUC).
<p>Referencias Normativas</p>	<p>Referencias Nacionales:</p> <ul style="list-style-type: none"> • OGUC Artículo 4.1.5, Clasificación acústica de recintos. • OGUC Artículo 4.1.6, Reglamentación acústica. • NCh352, Condiciones acústicas que deben cumplir los edificios. • NCh352/1, Aislación acústica - Parte 1: Construcciones de uso habitacional - Requisitos mínimos y ensayos. • NCh2785, Acústica - Medición de aislación acústica en construcciones y elementos de construcción - Mediciones en terreno de la aislación acústica aérea entre recintos. • NCh2786, Acústica - Medición de aislación acústica en construcciones y elementos de construcción - Mediciones en laboratorio de la aislación acústica aérea de elementos de construcción. • NCh2803, Acústica - Verificación de la calidad acústica de la construcción. • NCh2864, Acústica - Medición de aislación acústica en construcciones y elementos de construcción - Requisitos de infraestructura para ensayos en laboratorio con transmisión indirecta suprimida. • NCh3307/1, Acústica de la construcción - Estimación del comportamiento acústico de construcciones a partir del desempeño de elementos - Parte 1: Aislación acústica entre recintos frente al ruido aéreo. • NCh3307/2, Acústica de la construcción - Estimación del comportamiento acústico de construcciones a partir del desempeño de elementos - Parte 2: Aislación acústica entre recintos frente al ruido de impacto. • NCh3307/3, Acústica de la construcción - Estimación del comportamiento acústico de construcciones a partir del desempeño de elementos - Parte 3: Aislación acústica aérea contra el sonido exterior. • NCh3307/4, Acústica de la construcción - Estimación del comportamiento acústico de construcciones a partir del desempeño de elementos - Parte 4: Transmisión del sonido interior hacia el exterior. <p>Referencias Extranjeras:</p> <ul style="list-style-type: none"> • ASTM E90, Standard test method for laboratory measurement of airborne sound transmission loss of building partitions and elements. • ASTM E413, Classification for rating sound insulation. • ASTM E1130, Standard test method for objective measurement of speech privacy in open plan spaces using articulation index. • ISO 717-1, Acoustics - Rating of sound insulation in buildings and of building elements - Part 1: Airborne sound insulation. • ISO 717-2, Acoustics - Rating of sound insulation in buildings and of building elements - Part 2: Impact sound insulation. • ISO 10140, Acoustics - Laboratory measurement of sound insulation of building elements. <p>Otros Documentos de Referencia:</p> <ul style="list-style-type: none"> • Listado Oficial de Soluciones Constructivas para Aislamiento Acústico, MINVU. • Manual de aplicación de reglamentación acústica, MINVU.

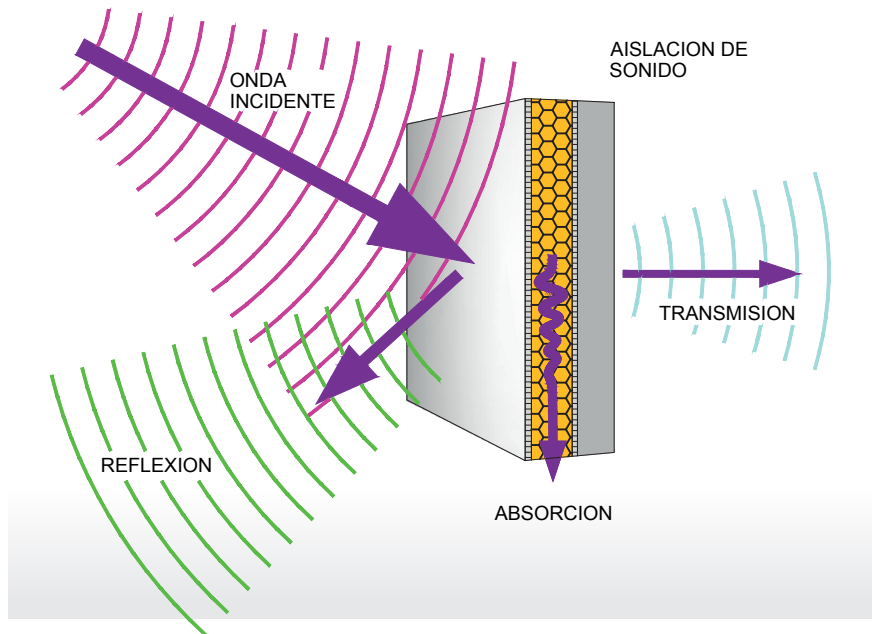


Figura 2.2. Absorción de sonido.

2.1.3. ABSORCIÓN ACÚSTICA

PROPIEDAD	ABSORCIÓN ACÚSTICA
Descripción del fenómeno	Porcentaje de la energía acústica que se disipa dentro de un material en forma de calor, cuando la onda sonora incide sobre éste. En el caso de los tabiques la absorción puede estar definida por el tabique propiamente tal o solo por su revestimiento.
Aplicaciones	<ul style="list-style-type: none"> • Control y disminución de reverberación. • Mejorar inteligibilidad de las palabras. • Controlar el sonido al interior del recinto.
Conceptos relacionados	<ul style="list-style-type: none"> • Reflexión del sonido: Onda resultante luego del impacto de una onda incidente sobre una superficie. • Difusión del sonido: Dispersión del sonido en múltiples direcciones. • Reverberación: Fenómeno de persistencia del sonido en el interior de un recinto, una vez cesada la fuente de ruido, debido a reflexiones sucesivas en los cerramientos del mismo. • Tiempo de reverberación: Tiempo en que la energía acústica se reduce a la millonésima parte de su valor inicial, una vez cesada la emisión de la fuente sonora.
Variables	<ul style="list-style-type: none"> • Características de la superficie y/o revestimiento (forma, porosidad y área de apertura, entre otros). • Resistencia de Flujo. • Densidad. • Espesor.

PROPIEDAD	ABSORCIÓN ACÚSTICA
Parámetros de medición	<ul style="list-style-type: none"> • NRC (Noise Reduction Coefficient, según ASTM C423-90a o ISO354), varía entre 0 y 1. Mientras más cercano a 1, más absorbente. • Valores α_w (Absorción por banda de frecuencia) (según norma ISO 11654), varía entre 0 y 1. Mientras más cercano a 1, más absorbente.
Recomendaciones técnicas	<ul style="list-style-type: none"> • Con el fin de lograr una adecuada absorción acústica del recinto, es necesario considerar el destino de la edificación. La absorción acústica del recinto no depende exclusivamente del NRC del tabique, como se indica en Comentarios Adicionales. • Si se desea lugares con buena inteligibilidad del habla se debe evitar el exceso de reverberación. • Para reducir determinadas frecuencias bajas de sonido, se pueden utilizar superficies susceptibles de entrar en vibración, que actúan como membrana transformando energía sonora en energía mecánica, cuando una onda sonora incide sobre su superficie (resonador acústico). • El resonador se debe diseñar de acuerdo al rango de frecuencia en el que se espera que trabaje. Se debe realizar una adecuada selección de los materiales a utilizar, considerando sus parámetros de absorción, reflexión y difusión del sonido, además de su forma geométrica y ubicación en el recinto.
Referencias normativas	<p>Referencias Nacionales:</p> <ul style="list-style-type: none"> • NCh2803, Acústica – Verificación de la calidad acústica de las construcciones. • NCh3306/2, Acústica – Medición de parámetros acústicos de recintos – Parte 2: Tiempo de reverberación de recintos ordinarios. <p>Referencias Extranjeras:</p> <ul style="list-style-type: none"> • ASTM C423, Test Method for sound absorption and sound absorption coefficients by the reverberation room method. • ASTM E1110, Standard classification for determination of articulation class. • ASTM E1111, Standard test method for measuring the interzone attenuation of open office components. • ISO 354, Acoustics - Measurement of sound absorption in a reverberation room. • ISO 3382, Acoustics - Measurement of reverberation time in auditoria. • ISO 11654, Acoustics - Sound absorbers for use in buildings - Rating of sound absorption.
Comentarios Adicionales	<p>Los siguientes parámetros complementarios pueden contribuir a la caracterización del sistema:</p> <p>Absorción:</p> <ul style="list-style-type: none"> • SRA (Speech Range Absorption), varía entre 0 y 1 (o de 0% a 100%). Se mide en una octava de frecuencia más alta que NRC. • AC (Articulation Class, según ASTM E1110 y ASTM E1111) [%]. <p>Criterios de evaluación de recinto:</p> <ul style="list-style-type: none"> • IP (Privacy Index, según ASTM E1130) [%]. • Tiempo de reverberación [segundos]. <p>Difusión:</p> <ul style="list-style-type: none"> • Coefficiente de dispersión (s), según ISO 17497-1:2004. • Coefficiente de difusión sonora (d), según ISO 17497-2:2012.



2.1.4. REACCIÓN AL FUEGO

PROPIEDAD	REACCIÓN AL FUEGO
Descripción de fenómeno	Reacción de un elemento constructivo al entrar en contacto con el fuego, en términos de emisión de humos opacos, autoextinción, propagación de llama y goteo incandescente, aspectos que se analizan bajo condiciones de ensayo estandarizadas. Se suma a esto la determinación de la combustibilidad y poder calorífico del material, lo que permite analizar cuantitativa y cualitativamente los verdaderos aportes energéticos en un incendio real.
Aplicaciones	La reacción al fuego es una condición inherente de un material, que aporta al desarrollo del fuego y propagación del mismo. Es por tanto, un índice potencial a considerar en la carga combustible que aportan los tabiques a una construcción.
Conceptos relacionados	<ul style="list-style-type: none"> • Combustibilidad: Facilidad o propensión del material a arder. • Autoextinguibilidad: Capacidad de un material de extinguir su propia llama, luego de aplicada una fuente de ignición estandarizada por un periodo de tiempo determinado. • Capacidad de ignición: Capacidad de un material de generar llama sostenida al aplicar una fuente de ignición por un tiempo determinado. • Toxicidad: Medida utilizada para expresar el grado de nocividad de una sustancia. • Potencial calorífico: Cantidad de energía por unidad de masa que puede producir la combustión completa de un material.
Variables	<ul style="list-style-type: none"> • Emanación de gases tóxicos. • Temperatura. • Pérdida de masa por combustión. • Materialidad del tabique (revestimiento, material aislante, etc.). • Capacidad de ignición. • Tasa de liberación de calor. • Combustibilidad. • Índice de producción de humo. • Emisión de gotas/partículas encendidas.
Parámetros de medición	<p>Grados de combustibilidad de los materiales, definidos en la norma de ensayo correspondiente. Los parámetros varían desde un elemento no combustible hasta un elemento combustible. Los grados intermedios de combustibilidad, se establecen diferenciando el desarrollo de humo y propagación de llama que el material desarrolle en contacto con el fuego.</p> <p>Ensayos chilenos:</p> <ul style="list-style-type: none"> • Tiempo de extinción [s]. • Velocidad de propagación de llama [mm/min]. • Pérdida de masa [%]. • Aparición de llamas sostenidas [s]. • Incrementos de temperatura [°C]. • Caída de gotas. <p>Los ensayos extranjeros suman además:</p> <ul style="list-style-type: none"> • Desprendimiento total de calor [MJ]. • Índice de crecimiento del incendio [W/s]. • Producción máxima de calor de un producto [kcal/kg; kJ/kg].
Recomendaciones Técnicas	Evitar usar productos altamente combustibles, y que generen gases tóxicos y que desprendan partículas inflamadas al estar en contacto con la llama.

PROPIEDAD	REACCIÓN AL FUEGO
<p>Referencias Normativas</p>	<p>Referencias Nacionales:</p> <ul style="list-style-type: none"> • OGUC Artículo 4.3, De las condiciones de seguridad contra incendio. • NCh1914/1, Determinación de la no combustibilidad de materiales de construcción. • NCh1914/2, Determinación del calor de combustión de materiales de construcción. • NCh1974, Prevención de incendio en edificios - Pinturas - Determinación del retardo al fuego. • NCh1977, Prevención de incendio en edificios - Determinación del comportamiento de revestimientos textiles a la acción de una llama. • NCh1979, Prevención de incendio en edificios - Determinación del comportamiento de telas a la acción de una llama. • NCh2121/1, Determinación del comportamiento de plásticos autosoportantes a la acción de una llama. • NCh2121/2, Determinación del comportamiento de plásticos flexibles a la acción de una llama. <p>Referencias Extranjeras:</p> <ul style="list-style-type: none"> • ASTM D4986, Standard test method for horizontal burning characteristics of cellular polymeric materials. • ASTM E84, Standard test method for surface burning characteristics of building materials. • EN 13823, Reaction to fire tests for building products - Building products excluding floorings exposed to the thermal attack by a single burning item. • EN 13501-1, Clasificación de la reacción al fuego de los materiales de construcción. • ISO 1182, Reaction to fire tests for building products – Non combustibility test. • ISO 1716, Reaction to fire tests for products -- Determination of the gross heat of combustion (calorific value). • ISO 9239-1, Reaction to fire tests for floorings -- Part 1: Determination of the burning behaviour using a radiant heat source. • ISO 9772, Cellular plastics - Determination of horizontal burning characteristics of small specimens subjected to a small flame. • ISO 11925-2, Reaction to fire tests - Ignitability of products subjected to direct impingement of flame - Part 2: Single-flame source test. <p>Otros Documentos de Referencia:</p> <ul style="list-style-type: none"> • Listado Oficial de Comportamiento al Fuego y Componentes de la Construcción, MINVU. • Recopilación de la Normativa Nacional de Seguridad Contra Incendios, Cámara Chilena de la Construcción.



2.1.5. RESISTENCIA AL FUEGO

PROPIEDAD	RESISTENCIA AL FUEGO
Descripción de fenómeno	Capacidad de un elemento constructivo horizontal, vertical o inclinado, de resistir, sin perder su capacidad funcional, las condiciones de un incendio estandarizado por un tiempo determinado (Ver Figura 2.3).
Aplicaciones	<p>Se exigirá protección al fuego en los siguientes casos:</p> <ul style="list-style-type: none"> • Tabiques interiores de altura total, que separen recintos contiguos, dentro de una unidad y que no contengan puertas o superficies vidriadas. • Tabiques perimetrales cualquiera sea el destino de la edificación, con la excepción de viviendas de hasta 2 pisos con superficie edificada igual o menor a 140 [m²]. Las superficies vidriadas, los antepechos y dinteles no estructurales, estarán exentos de exigencias de resistencia al fuego (Art 4.3.5 OGUC).
Conceptos relacionados	<ul style="list-style-type: none"> • Estanqueidad: Característica de un sistema de compartimentación contra incendio para evitar la propagación de llamas y gases de un sector a otro aledaño. • Compartimentación: Independizar áreas dentro de un mismo edificio, delimitándolas mediante uso de elementos horizontales, inclinados y verticales, que cuentan con un índice de resistencia al fuego exigido de acuerdo a la reglamentación vigente, con el fin de mejorar sus condiciones de seguridad, y retrasar el avance del fuego hacia el resto de la edificación (Art 4.3.24 OGUC).
Variables	<ul style="list-style-type: none"> • Estabilidad mecánica del elemento. • Estanqueidad a las llamas. • Temperatura. • Emisión de gases inflamables. • Diseño constructivo. • Tipo de materiales. • Carga combustible. • Tipo y materialidad del revestimiento.
Parámetros de medición	<p>La resistencia al fuego de un elemento está relacionada con el tiempo transcurrido, desde el inicio del ensayo correspondiente, hasta que ocurra alguna de las fallas señaladas a continuación:</p> <ul style="list-style-type: none"> • Estabilidad mecánica: La determina el instante en que el elemento no pueda continuar cumpliendo la función de soporte de carga para la cual fue diseñado [minutos]. • Aislamiento térmico: La determina el tiempo transcurrido en ascender la temperatura de la cara no expuesta, hasta 180 °C puntual o 140 °C promedio, por sobre la temperatura ambiente inicial [minutos]. • Estanquidad: La determina el instante en que las llamas (o gases de alta temperatura) se filtran por las juntas, o a través de eventuales grietas o fisuras formadas durante el ensayo [minutos]. • Emisión de gases inflamables: Los gases emitidos por la cara no expuesta, se consideran inflamables si arden al aproximar una llama cualquiera y continúan espontáneamente ardiendo al menos durante 20 [s] de retirada la llama. En base a los resultados de los ensayos, se puede determinar la resistencia al fuego, o la capacidad del elemento de soportar las condiciones de un incendio estándar, sin presentar un deterioro importante de su capacidad funcional. Esta cualidad se mide por el tiempo durante el cual el elemento conserva las cualidades mencionadas anteriormente. Suele expresarse con la letra "F" seguida por un número, generalmente múltiplo de 30, que indica la cantidad de minutos que el elemento mantuvo su integridad sin presentar fallas durante el ensayo. En el caso de los tabiques, por tratarse de sistemas que no cumplen una función estructural, su resistencia al fuego queda determinada por el tiempo que mantienen tanto

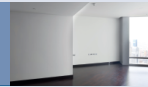
PROPIEDAD	RESISTENCIA AL FUEGO
Parámetros de medición	su estanqueidad a las llamas y gases combustibles, como su aislación térmica. Además, los elementos que tengan la función de separar espacios, deben calentarse solamente por una cara. Aquellos elementos que deban resistir el fuego en una sola dirección, deben ensayarse según esa dirección. Aquellos otros que hayan de resistir el fuego en cualquier dirección, deben ensayarse en la dirección que, a criterio de los técnicos del ensayo, ofrezcan la menor resistencia. En caso de dudas, se debe efectuar ensayos en cada dirección en elementos idénticos (NCh 935/1).
Recomendaciones Técnicas	<ul style="list-style-type: none"> • Sellos de penetraciones: Si un tabique posee pasadas de canalizaciones eléctricas, ductos, o de cualquier otro tipo, se debe materializar un sello con materiales adecuados para mantener su resistencia al fuego. • Sellos de juntas: Se debe materializar un sello adecuado en los encuentros de un tabique con otro elemento de compartimentación, sea éste horizontal o vertical, de modo de evitar la pérdida de resistencia al fuego del sistema.
Referencias Normativas	<p>Referencias Nacionales:</p> <p>La resistencia al fuego se acredita a través de un informe de ensaye, efectuado por un laboratorio certificado, sean éstos generales o por marcas de materiales de construcción. O bien, a través del Listado Oficial de Comportamiento al fuego y componentes de la Construcción, publicado por MINVU.</p> <ul style="list-style-type: none"> • OGUC Artículo 4.3, De las condiciones de seguridad contra incendio. • NCh935/1: Prevención de Incendio en Edificios - Ensayo de Resistencia al Fuego - Parte 1: Elementos de Construcción en General. • NCh935/2: Prevención de Incendio en Edificios - Ensayo de Resistencia al Fuego - Parte 2: Puertas y otros Elementos de Cierre. <p>Referencias Extranjeras:</p> <ul style="list-style-type: none"> • ANSI/UL 263, Fire Resistance Ratings. • AS 1530, Methods for fire tests on building materials, components and structures. • ASTM E119, Standard test methods for fire tests of building construction and materials. • BS 476, Fire tests on building materials and structures. • DIN 4102, Fire behaviour of building materials and building components. • ISO 834, Fire-resistance tests - Elements of building construction. • NFPA 251, Standard methods of tests of fire resistance of building construction and materials. <p>Otros Documentos de Referencia:</p> <ul style="list-style-type: none"> • Listado Oficial de Comportamiento al fuego y componentes de la Construcción, MINVU. • Recopilación de la Normativa Nacional de Seguridad Contra Incendios, Cámara Chilena de la Construcción.



Figura 2.3. Equipo de ensayo resistencia al fuego.

2.1.6. RESISTENCIA A LA HUMEDAD

PROPIEDAD	RESISTENCIA A LA HUMEDAD
Descripción de fenómeno	Capacidad del elemento de soportar cargas sin deteriorarse o deformarse debido a la humedad ambiental, ni tampoco ser un soporte biológico a microorganismos debido a sus características físicas o químicas.
Aplicaciones	Esta característica puede ser una variable importante, dado que por funcionalidad de la construcción algunos tabiques son susceptibles de ser sometidos a una carga de humedad ambiental alta, ya sea en forma permanente o esporádica, y que debe, por lo mismo, considerarse como un atributo respecto de su resistencia a estas condiciones, así como no generar otros factores adicionales (moho, hongos, etc.), producto de estas condiciones ambientales.
Conceptos relacionados	<ul style="list-style-type: none"> • Absorción: Capacidad de captar y retener agua. • Condensación: Acción y efecto de convertir un vapor en líquido. • Estanqueidad: Cualidad de mantener un espacio cerrado o incomunicado. • Higiénico: Capacidad de conservar la salud y prevenir enfermedades. • Perdurabilidad: Capacidad de mantener sus características físicas y estéticas en el tiempo. • Permeabilidad: Cualidad de permitir el paso de agua.
Variables	<ul style="list-style-type: none"> • Materialidad. • Espesor del tabique. • Humedad relativa del ambiente. • Revestimiento.
Parámetros de medición	Son de carácter cuantitativo: absorción, permeabilidad al paso del vapor, materialidad, corrosión, saturación, etc.
Recomendaciones Técnicas	Evitar presencia de puentes térmicos.
Referencias Normativas	<p>Referencias Nacionales:</p> <ul style="list-style-type: none"> • NCh1973, Características higrotérmicas de los elementos y componentes de edificación - Temperatura superficial interior para evitar la humedad superficial crítica y la condensación intersticial - Métodos de cálculo. • NCh1980, Acondicionamiento térmico - Aislación térmica - Determinación de la ocurrencia de condensaciones intersticiales. • NCh2457, Materiales de construcción y aislación - Determinación de la permeabilidad al vapor de agua (humedad). <p>Referencias Extranjeras:</p> <ul style="list-style-type: none"> • ASTM D3273, Standard test method for resistance to growth of mold on the surface of interior coatings in an environmental chamber. • ASTM D3274, Standard test method for evaluating degree of surface disfigurement of paint films by fungal or algal growth, or soil and dirt accumulation. • ASTM G21, Standard practice for determining resistance of synthetic polymeric materials to fungi.



2.1.7. PERMEABILIDAD AL PASO DE AIRE

PROPIEDAD	PERMEABILIDAD AL PASO DE AIRE
Descripción de fenómeno	Flujo de aire a través de perforaciones y grietas en el elemento, que no han sido colocadas intencionalmente. La infiltración se produce por diferencias de presión a ambos lados del elemento, debido a efectos del viento o cambio de temperatura.
Aplicaciones	La infiltración de aire supone una pérdida de energía, debido a que generalmente el aire en el exterior no está a la misma temperatura que en el interior del recinto.
Conceptos relacionados	<ul style="list-style-type: none"> • Renovación de aire: Proceso de sustituir el aire del interior de un recinto por aire exterior. La renovación de aire se puede realizar por ventilación o por infiltración. • Transferencia de aire: Aire que se mueve desde un recinto hacia otro. • Ventilación: Introducción intencionada de aire desde el exterior hacia el interior de la edificación.
Variables	<ul style="list-style-type: none"> • Tamaño de grietas y perforaciones. • Diferencia de presión a ambos lados del tabique. • Temperatura en la grieta o perforación. • Tipo y materialidad del revestimiento.
Parámetro de medición	<ul style="list-style-type: none"> • Q_x: Permeabilidad al aire de la muestra a una diferencia de presión p_x [m^3/s]. • Q_{100}: Permeabilidad al aire de la muestra a una diferencia de presión 100 Pa [m^3/s].
Recomendaciones Técnicas	<p>Cuando se trata de barreras, para evitar condensaciones intersticiales, siempre debe ser instalada hacia la cara de mayor temperatura, usualmente el interior de la edificación. Debe ser instalada lo más continua posible en la superficie a tratar.</p> <p>Se debe considerar que los demás elementos deben tener una permeabilidad al vapor, de manera que el vapor que haya ingresado al complejo muro, pueda salir al exterior.</p>
Referencias Normativas	<p>Referencias Nacionales:</p> <ul style="list-style-type: none"> • NCh1973, Características higrotérmicas de los elementos y componentes de edificación - Temperatura superficial interior para evitar la humedad superficial crítica y la condensación intersticial - Métodos de cálculo. • NCh3294, Materiales de construcción - Determinación de la permeabilidad del aire de los materiales - Métodos de ensayo. • NCh3295, Aislación térmica - Determinación de la permeabilidad del aire en edificios - Método de presurización por medio del ventilador. <p>Referencias Extranjeras:</p> <ul style="list-style-type: none"> • ANSI/ASHRAE Standard 62.1, Ventilation for acceptable indoor air quality. • ASTM E1677, Standard specification for air barrier (AB) material or system for low-rise framed building walls. • ASTM E2178, Standard test method for air permeance of building materials. • ASTM E2357, Standard test method for determining air leakage of air barrier assemblies.

2.1.8. PERMEABILIDAD AL VAPOR

PROPIEDAD	PERMEABILIDAD AL VAPOR
Descripción de fenómeno	Capacidad del elemento de permitir el paso de vapor de agua a través de éste, a consecuencia de la presión de vapor de agua que posea el aire húmedo.
Aplicaciones	El vapor de agua es generado por las actividades normales de las personas dentro de la edificación. Este vapor, al tratar de salir del recinto, puede condensar, fenómeno indeseable que se debe tratar de evitar. El vapor interior de un recinto saldrá de éste debido a la presión de vapor de agua que posea el aire húmedo.
Variables	<ul style="list-style-type: none"> • Resistencia a la difusión de vapor. • Factor de resistencia a la difusión de vapor. • Espesor del material. • Resistividad al vapor de agua. • Tipo y materialidad del revestimiento.
Parámetros de medición	<ul style="list-style-type: none"> • Permeabilidad al vapor de agua: Cantidad de vapor de agua que se transmite a través de un material de espesor dado por unidad de área, unidad de tiempo y diferencia de presión parcial de vapor a cada lado [Kg/(m·s·Pa)]. • Flujo de vapor: Relación entre la diferencia de presión parcial de vapor de agua, entre las dos caras del elemento y la resistencia al vapor de agua [Kg/h].
Recomendaciones Técnicas	En el caso de tabiques perimetrales, se recomienda aislar térmicamente por la cara exterior del muro, utilizar una barrera de vapor por la cara interior del elemento, y una barrera de humedad al exterior. Esta última, para prevenir el ingreso de humedad desde el exterior, pero que además sea permeable para expulzar una eventual humedad intersticial.
Referencias Normativas	<p>Referencias Nacionales:</p> <ul style="list-style-type: none"> • NCh852, Acondicionamiento ambiental - Materiales de construcción - Determinación de la permeabilidad al vapor de agua. • NCh1973, Características higrotérmicas de los elementos y componentes de edificación - Temperatura superficial interior para evitar la humedad superficial crítica y la condensación intersticial - Métodos de cálculo. <p>Referencias Extranjeras:</p> <ul style="list-style-type: none"> • ASTM C755, Standard practice for selection of water vapor retarders for thermal insulation. • ASTM E96/E96M, Standard test methods for water vapor transmission of materials. • ASTM STP1039, Water vapor transmission through building materials and systems: mechanisms and measurement. <p>Otros Documentos de Referencia:</p> <ul style="list-style-type: none"> • Humedad por Condensación en Viviendas, Corporación de Desarrollo Tecnológico.



2.1.9. RESISTENCIA AL IMPACTO

PROPIEDAD	RESISTENCIA AL IMPACTO
Descripción de fenómeno	Capacidad de un elemento de resistir golpes sin presentar deformaciones o fisuras permanentes.
Aplicaciones	Los impactos de personas y objetos contra los muros son muy comunes en cualquier tipo de edificación. Es importante que los tabiques sean capaces de resistirlos, manteniendo su funcionalidad y estética previa al impacto. En el caso de elementos reticulados, es necesario considerar la reglamentación de acero y madera que norman la resistencia al impacto de este tipo de tabique.
Conceptos relacionados	<ul style="list-style-type: none"> • Alabeo: Deformación en un elemento plano de modo que sus ángulos no quedan en el mismo plano. • Fisura: Hendidura poco profunda.
Variables	<ul style="list-style-type: none"> • Espesor. • Materialidad. • Diseño constructivo. • Revestimiento (tipo, materialidad, espesor, etc.).
Parámetro de medición	<ul style="list-style-type: none"> • Deflexión instantánea: Deformación que se produce en el mismo instante en que se aplica la carga [mm]. • Deflexión residual: Deformación no recuperable que permanece después de retirar la carga que la produjo [mm].
Recomendaciones Técnicas	Dependiendo del uso del recinto, la demanda de resistencia al impacto del tabique varía. Existen casos, como recintos en hospitales y colegios, que requieren refuerzos en la estructura interna del tabique, o también revestimientos de mayor espesor o distinta materialidad, para lograr la resistencia al impacto deseada.
Referencias Normativas	<p>Referencias Nacionales:</p> <ul style="list-style-type: none"> • NCh801, Elementos de construcción - Paneles - Ensayo de compresión. • NCh802, Paneles prefabricados - Ensayo de carga horizontal. • NCh804, Elementos de construcción - Paneles - Ensayo de impacto. • NCh805, Elementos de construcción - Paneles - Ensayo de penetración. • NCh2862, Elementos de construcción - Tabiques - Ensayos mecánicos. <p>Referencias extranjeras:</p> <ul style="list-style-type: none"> • ASTM E695, Standard method for measuring relative resistance of wall, floor, and roof construction to impact loading.

2.2. VARIABLES NO NORMADAS

Esta sección presenta una serie de variables de selección que no se encuentran normadas, de difícil cuantificación, pero relevantes al momento de la selección.

2.2.1. HIGIENE

En algunos casos, los materiales utilizados para la fabricación de los tabiques, o de sus recubrimientos, tienen la capacidad de inhibir la formación de hongos y bacterias, y también de actuar como barrera al paso de partículas contaminantes. Para lograr estas características, la superficie del tabique debe ser resistente a distintos métodos de limpieza, y a la vez es necesario proporcionar un buen sellado de las juntas. Esta variable puede ser medida, a pesar de no ser una tarea común, a través del conteo de partículas en suspensión que pueden pasar de un recinto a otro, tal como indican los procedimientos especificados en la norma ISO 14644-3.

2.2.2. ESTÉTICA

Es la capacidad de un elemento constructivo, de aportar características decorativas, de diseño, luminosidad u otra, que esté únicamente relacionada con su imagen e impacto visual. Las variables a considerar son el diseño constructivo y los materiales a utilizar. Aspectos como la forma, dimensiones, colores y texturas influyen en la estética del tabique. No existen parámetros objetivos o cuantificables que puedan medir la estética de un elemento constructivo, ya que, al ser un parámetro subjetivo, depende únicamente del observador. Para lograr el resultado deseado, el proceso constructivo y la manipulación de los materiales debe ser cuidadosa y estar completamente de acuerdo a las indicaciones del arquitecto. Para mantener las propiedades estéticas en el tiempo, es necesario que la mantención y limpieza del elemento sea continua, y se encuentre debidamente detallada en el programa de mantención del proyecto.

2.2.3. SUSTENTABILIDAD

La sustentabilidad se ha vuelto una variable de diseño cada día más importante en la construcción. Tanto así, que en el año 2012 se firmó un convenio marco entre los Ministerios de Obras Públicas, Vivienda y Urbanismo, Medio Ambiente y Energía, con el objetivo de coordinar, promover, difundir y fomentar la construcción sustentable, elaborando un documento que contiene la Estrategia Nacional de Construcción Sustentable.

En este documento, se evidencia la importancia de generar un instrumento que aborde la integración de criterios de sustentabilidad en el área de la construcción, de forma sistemática y ordenada. Es decir, que considere los criterios de sustentabilidad en cada una de las etapas de un proyecto: Gestión, Diseño, Estudios, Propuesta, Ejecución, Mantención y Demolición. En otras palabras, el diseño de una edificación debe hacerse pensando en el mínimo consumo, emisiones y contaminaciones durante todo el ciclo de vida de la edificación, incluyendo desde la extracción de materias primas, fabricación, distribución y uso, hasta el término de su vida útil. Para lograr este objetivo debe estudiarse cuidadosamente la manera de minimizar el consumo y uso de energía, reducir la producción de emisiones, como gases y residuos, y minimizar la contaminación del aire, agua y suelos generados por el sector construcción.

En el caso de los tabiques, algunas recomendaciones son: elegir materiales cuyo uso de energía, agua, suelo y emisiones al medio ambiente sean mínimas durante su producción, y que a su vez puedan ser valorizados. Además, es importante seleccionar materiales que puedan ser reciclados o reutilizados una vez cumplida su vida útil. Durante la etapa de diseño se pueden tomar varias medidas que permitan reducir el consumo energético de la edificación. Una de estas, es diseñar tabiques que permitan colocar varias capas de aislación en su interior, reduciendo la transferencia de calor de un recinto al otro. También se puede reducir la producción de desechos durante la construcción, diseñando tabiques acordes a las dimensiones estándar de materiales, como bloques o tableros, que serán usados como revestimiento. Otra medida es contratar mano de obra especializada, que pueda ejecutar un tabique con la menor cantidad de cortes en los materiales. Esto consigue un mejor aprovechamiento de los recursos materiales y una disminución en la generación de residuos.



3. Consideraciones Sísmicas

Chile es el país con la mayor actividad sísmica a nivel mundial. Por esta razón, es importante que los distintos componentes de una edificación sean capaces de soportar las solicitaciones producidas por estos movimientos. Los parámetros básicos que se deben definir para realizar un diseño sísmico son la zona sísmica y el tipo de suelo de fundación del sitio donde se ubicará la edificación. La normativa chilena define 3 zonas sísmicas (zonas 1, 2 y 3) que dependen de la ubicación geográfica de la edificación. En términos generales, las ciudades ubicadas en la franja costera se ubican en zona sísmica 3, las ciudades ubicadas en zonas cordilleras se ubican en zona sísmica 1, mientras que las ciudades que se ubican en la zona central del país se ubican en zona sísmica 2 (Ver Figura 3.1). Las normativas nacionales vigentes para el diseño sísmico de estructuras, consideran que la intensidad de los sismos es mayor en zonas costeras y menor en zonas cordilleras. En el caso de la clasificación de suelos de fundación, la normativa define 6 categorías (A, B, C, D, E y F) que dependen de la competencia geotécnica del suelo donde se funda la edificación. Los suelos tipo A corresponden a roca, los suelos tipo E corresponden suelos de compacidad mediana, mientras

que los suelos tipo F corresponden a suelos especiales o con potencial de licuefacción.

Este capítulo describe los requerimientos normativos y recomendaciones para el diseño e instalación de tabiques, de modo que sean capaces de resistir solicitaciones sísmicas. Los requisitos de diseño aquí descritos se basan fundamentalmente en las especificaciones de la norma NCh3357: "Diseño Sísmico de Componentes y Sistemas no Estructurales" y de los documentos en ella referenciados.

3.1. DESEMPEÑO SÍSMICO DE SISTEMAS DE TABIQUES

Durante el terremoto del 27 de febrero de 2010 quedó en evidencia, en términos generales, el excelente desempeño sísmico de los componentes y sistemas estructurales de las edificaciones chilenas. Esto se debió, principalmente, a las altas exigencias sísmicas de los códigos de diseño chilenos, a la tradición de la práctica nacional de utilizar una importante densidad de muros, y al estricto control de las deformaciones de entrepiso y de la torsión de las estructuras.

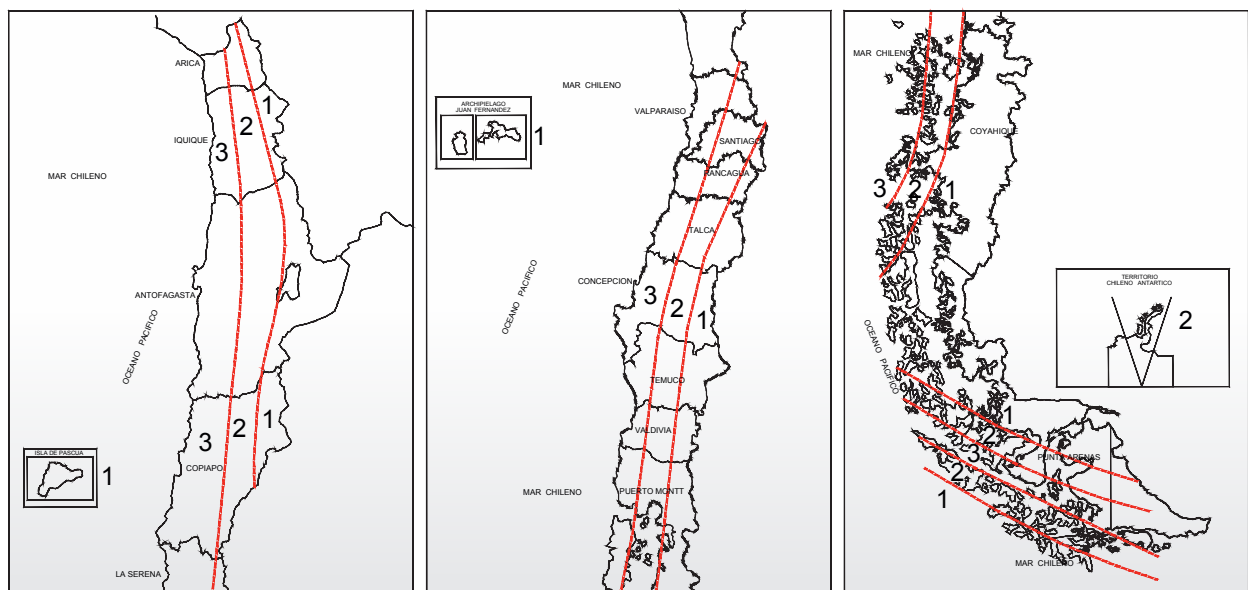


Figura 3.1. Mapa peligro sísmico de Chile (Elaboración propia a partir de INN, 2010).

Sin embargo, en el caso de los componentes y sistemas no estructurales, el desempeño no fue tan satisfactorio. Se observaron daños en componentes eléctricos y mecánicos, como también en cielos falsos y tabiques. Los catastros realizados después de este evento, mostraron que, en el caso particular de los tabiques, se presentaron daños que suelen ocurrir en sismos de esta magnitud. Estos incluyeron principalmente fisuras en canterías y daños en elementos de terminación, típicamente papel mural. No obstante, en algunos casos, los tabiques presentaron daños de consideración, incluso colapso en casos extremos, imposibilitando el uso de algunos recintos.

Las causas de estos daños son comunes en la mayoría de los casos. En algunos tabiques el diseño sísmico fue deficiente o incluso inexistente, lo que implicó que no fueran capaces de soportar las fuerzas y desplazamientos relativos inducidos por el movimiento de las estructuras. También se observó que los anclajes utilizados para unir los tabiques a elementos estructurales, como losas, muros y pilares, fueron deficientes o simplemente estaban ausentes. Otra causa de daños, fue la interacción con otros componentes estructurales o no estructurales de la edificación, especialmente debido a que las dilataciones entre estos elementos eran menores que las necesarias. Finalmente, se observaron daños por el uso de componentes sin calificación adecuada para aplicaciones en zonas sísmicas.

El análisis de las causas de los daños observados, evidenció la necesidad de actualizar las exigencias para el diseño y detallamiento sísmico de los elementos y sistemas no estructurales, las que quedaron reflejadas en la nueva norma NCh3357. Esta norma exige a estos elementos cumplir con los requerimientos necesarios para controlar los daños ya mencionados, compatibilizando el desempeño sísmico de las estructuras y sus contenidos. En este capítulo se describe los requerimientos generales y específicos que se debe considerar al momento de diseñar sistemas de tabiques.

3.2. ALCANCE

Todos los tabiques, incluidos sus elementos de fijación a la estructura, deben ser diseñados para las fuerzas sísmicas y los requisitos de desplazamiento sísmico relativo definidos en este capítulo. Se exceptúan de cumplir con los requisitos de diseño sísmico de la norma NCh3357, los tabiques interiores que cumplan, simultáneamente, todas las condiciones siguientes:

- La altura del tabique no es mayor que 2,7 [m].
- El peso por metro lineal de tabique no es mayor que

$45 \cdot h$ [kg/m], donde h corresponde a la altura del tabique en metros [m].

- La carga horizontal requerida para el diseño sísmico del tabique no es mayor que 24 [kg/m²] ($0,24$ [kN/m²]).

3.3. REQUISITOS GENERALES DE DISEÑO SÍSMICO DE TABIQUES

Los requisitos generales que deben ser considerados para el diseño sísmico, en conformidad con la norma NCh3357, incluyen:

1. Los elementos arquitectónicos deben ser diseñados considerando la deformación vertical, estática y sísmica de elementos estructurales en voladizo.
2. Los tabiques solidarios deben aceptar, sin que presenten daños que impidan su uso normal, la deformación lateral que se indica en la sección 3.5 de este capítulo.
3. La distancia lateral libre (holgura) entre los tabiques y la estructura resistente, en los tabiques flotantes, debe ser igual o mayor que la deformación lateral mencionada en la sección 3.5 de este capítulo (Ver Figura 3.2).
4. Los anclajes de los tabiques flotantes se deben disponer de tal forma, que permitan la deformación libre de la estructura resistente, y a su vez aseguren la estabilidad del tabique (Ver Figura 3.3).
5. Los tabiques no estructurales utilizados en fachadas y los elementos que sirvan de cierre perimetral a la estructura, deben ser diseñados para satisfacer los requisitos de desplazamientos sísmicos relativos, y también los movimientos originados por los cambios de temperatura. Estos elementos deben ser conectados a la estructura por medio de soportes, conexiones mecánicas o conectores que satisfagan los requisitos siguientes:

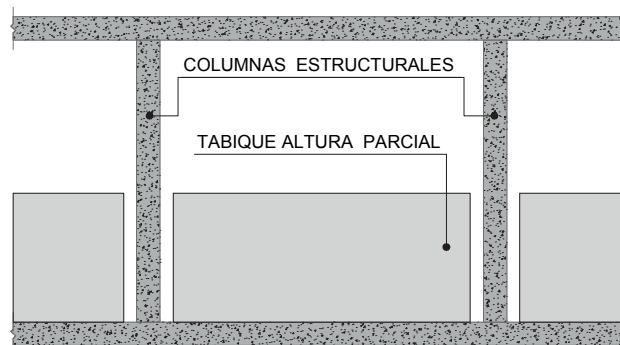


Figura 3.2. Ejemplo de holgura entre tabique y estructura resistente (FEMA 74).

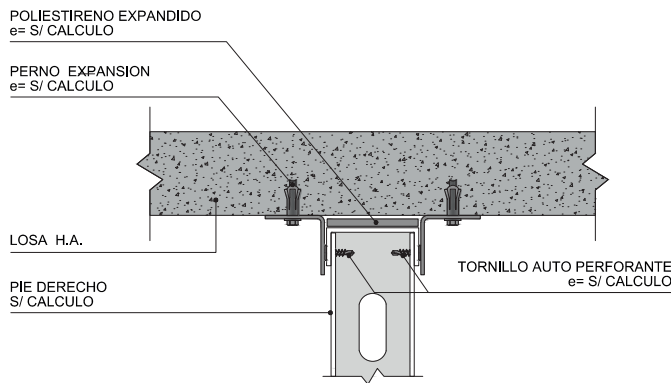


Figura 3.3. Ejemplo de fijación y refuerzo de tabique flotante de altura total (FEMA 74).

- a. Las conexiones y juntas de paneles deben permitir acomodar o resistir la deformación de entrepiso (D_p) determinada según se indica en la ecuación 3.9 o 13 [mm], cualquiera de ellas sea mayor.
- b. Las conexiones que permitan el movimiento en el plano, deben consistir en conexiones deslizantes con perforaciones ranuradas o sobredimensionadas, conexiones que permitan movimientos por flexión del acero u otras conexiones que provean una capacidad dúctil o deslizante.
- c. Los conectores deben tener suficiente capacidad de rotación y ductilidad para evitar la fractura del hormigón, o fallas frágiles en o cerca de las conexiones.
- d. Todos los conectores del sistema de conexión, tales como pernos, insertos, soldaduras y el cuerpo de la conexión, deben ser diseñados para la fuerza (F_p) determinada, utilizando la ecuación 3.1, con valores de R_p y a_p tomados de Tabla 4 de la norma NCh3357, aplicada en el centro de masa del tabique.
- e. Cuando el anclaje se realiza mediante abrazaderas embebidas en el hormigón o en la albañilería, tales abrazaderas deben ser unidas o enganchadas a las barras de refuerzo, de manera que transfieran en forma efectiva las fuerzas a la armadura del elemento estructural, o sea, que aseguren que el mecanismo de falla no sea el arrancamiento del anclaje.
6. Los tabiques interiores que estén conectados al cielo falso y todas las divisiones de altura parcial mayor que 1,8 m, deben ser arriostrados lateralmente a la estructura del edificio. Estos arriostres deben ser independientes de cualquier arriostre lateral del cielo falso. Los arriostres deben ser espaciados para que limiten la deformación horizontal del extremo superior de la división, de manera que sea compatible con los requisitos de la Cláusula 8.6 de la norma NCh3357 para cielos suspendidos, que indica los requerimientos específicos de esfuerzo y deformación que deben cumplir los cielos falsos.

Dependiendo de la categoría de ocupación del edificio, y de los requisitos de continuidad de función o de protección de la inversión de los recintos, se debe asignar un factor de importancia (I_p) a los tabiques. El factor de importancia puede tomar valores iguales a 1,0 o 1,5, dependiendo del nivel de seguridad requerido, establecido en la norma NCh3357. Existen varias condiciones que exigen que el factor de importancia del tabique sea 1,5. Por ejemplo, en el caso que el componente forme parte de una edificación que se requiera que funcione después de un sismo, para asegurar la protección de vidas humanas. También se considera un factor de importancia del componente igual a 1,5 cuando el componente se encuentra en una estructura con categoría de ocupación III o IV, según se define en la norma NCh433.

La seguridad sísmica de los tabiques se puede establecer por medio de un diseño específico para un proyecto, o mediante la entrega de documentación que demuestre que la capacidad del sistema y de sus componentes, es mayor o igual a la demanda sísmica establecida por la normativa nacional. La verificación de la capacidad sísmica de los tabiques, se puede efectuar por medio del análisis desarrollado por un profesional competente; mediante ensayos de laboratorio efectuados en conformidad con procedimientos

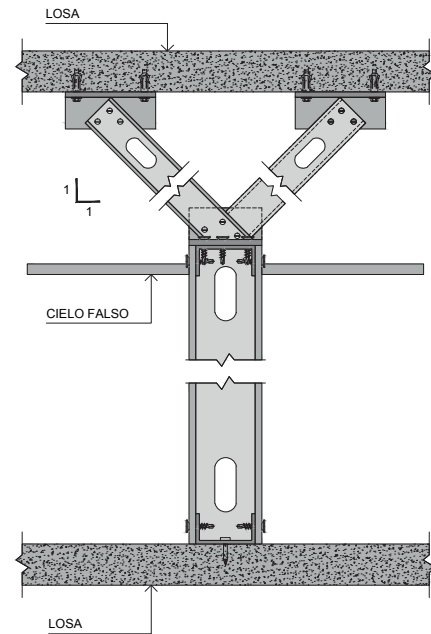


Figura 3.4. Ejemplo de arriostre para tabiques de altura parcial (Elaboración propia a partir de FEMA 74).

estandarizados, reconocidos tanto a nivel nacional como internacional; o información basada en experiencia generada, utilizando procedimientos reconocidos a nivel nacional o internacional, tal como el presentado en IEEE344. No obstante, esta última alternativa resulta de muy difícil aplicación, debido a que requiere contar con información proveniente de edificaciones instrumentadas, actualmente insuficiente en Chile.

3.4. FUERZAS PARA EL DISEÑO SÍSMICO DE TABIQUES

Esta sección describe las fuerzas que se deben considerar para el diseño sísmico de los tabiques, establecidas por la norma NCh3357.

La fuerza sísmica horizontal de diseño F_p , debe ser aplicada en el centro de gravedad del componente, y distribuida de acuerdo a la distribución de masas del componente. Esta debe ser determinada de acuerdo a la siguiente ecuación:

$$F_p = \frac{0,4 \cdot a_p \cdot \alpha_A \cdot W_p}{g \left(\frac{R_p}{I_p} \right)} \cdot \left(1 + 2 \cdot \frac{z}{h} \right) \quad \text{Ecuación 3.1}$$

No se requiere que F_p sea considerada mayor que:

$$F_p = \frac{1,6 \cdot \alpha_A \cdot I_p \cdot W_p}{g} \quad \text{Ecuación 3.2}$$

F_p no debe ser menor que:

$$F_p = \frac{0,3 \cdot \alpha_A \cdot I_p \cdot W_p}{g} \quad \text{Ecuación 3.3}$$

donde:

F_p : Fuerza sísmica horizontal para el diseño del tabique.

α_A : Parámetro del espectro de pseudo aceleración de diseño definido en la Tabla 3.1, expresado en cm/s^2 .

a_p : Factor de amplificación dinámica. En la Tabla 3.2 se muestran valores típicos de este parámetro.

I_p : Factor de importancia del tabique.

W_p : Peso sísmico del tabique en condiciones de operación, incluido el peso de adosamientos.

R_p : Factor de modificación de respuesta. En la Tabla 3.2 se muestran valores típicos de este parámetro.

z : Altura del punto de fijación del tabique a la estructura, con respecto a la base de la estructura en cm.

h : Altura total del edificio (incluyendo subterráneos), en cm.

g : Aceleración de gravedad expresada en cm/s^2 .

TABLA 3.1
PARÁMETRO α_A DEL ESPECTRO DE ACELERACIONES

Tipo de Suelo	α_A
A	$977 \cdot Z$
B	$1101 \cdot Z$
C	$1144 \cdot Z$
D	$1455 \cdot Z$
E	$1576 \cdot Z$

Donde Z es igual a 1,00 para zona sísmica 3; 0,75 para zona sísmica 2; y 0,50 para zona sísmica 1.

La fuerza sísmica horizontal de diseño, F_p , debe ser aplicada en la dirección más desfavorable en combinación con las cargas de servicio del componente. Adicionalmente, el componente debe ser diseñado para una fuerza vertical concurrente, F_{pv} , igual a:

$$F_{pv} = \pm \frac{0,24 \cdot \alpha_A \cdot W_p}{g} \quad \text{Ecuación 3.4}$$

TABLA 3.2
COEFICIENTES a_p y R_p TÍPICOS PARA EL DISEÑO SÍSMICO DE TABIQUES

Componente	a_p	R_p
Tabiques y divisiones interiores		
Tabiques y divisiones de albañilería no reforzada	1.0	1.0
Todos los otros tabiques y divisiones	1.0	1.5
Muros exteriores no estructurales		
Elemento de muro	1.0	1.5
Cuerpo de conexiones de paneles de muro	1.0	1.5
Conectores del sistema de conexión	1.25	1.0



Como alternativa al uso de la ecuación 3.1, la fuerza sísmica horizontal de diseño puede ser determinada utilizando las ecuaciones 3.5 o 3.6. Los límites superior e inferior para la fuerza sísmica de diseño definidos por las ecuaciones 3.2 y 3.3 también aplican.

$$F_p = \frac{a_p \cdot a_{me} \cdot W_p}{\left(\frac{R_p}{I_p}\right)} \cdot A_x \quad \text{Ecuación 3.5}$$

$$F_p = \frac{a_p \cdot a_{th} \cdot W_p}{\left(\frac{R_p}{I_p}\right)} \quad \text{Ecuación 3.6}$$

donde:

a_{me} : Aceleración en el nivel de fijación del componente (expresada como fracción de g), obtenida mediante análisis modal espectral, realizado de acuerdo al procedimiento indicado en la norma NCh3357.

a_{th} : Aceleración en el punto de fijación del componente (expresada como fracción de g), obtenida mediante análisis lineal de respuesta en el tiempo, realizado en conformidad con el procedimiento indicado en el Anexo A de la norma NCh3357.

A_x : Factor de amplificación torsional determinado como:

$$1,0 \leq A_x = \left(\frac{\delta_{max}}{1,2 \cdot \delta_{avg}} \right)^2 \leq 3,0 \quad \text{Ecuación 3.7}$$

donde:

δ_{max} : Máximo desplazamiento sísmico lateral en el nivel de fijación del tabique, obtenido mediante análisis modal espectral.

δ_{avg} : Valor promedio de los desplazamientos sísmicos laterales en los puntos extremos del nivel de fijación del tabique, obtenido mediante análisis modal espectral.

La ecuación 3.6 resulta particularmente útil en los casos en que se efectúa un diseño específico para un proyecto (diseño no estandarizado), o la estructura sismorresistente cuenta con algún sistema de protección sísmica, como aislamiento sísmico de base o disipadores de energía.

3.5. DEFORMACIONES PARA EL DISEÑO SÍSMICO DE TABIQUES

A continuación se presentan las deformaciones y desplazamientos que se deben considerar para el diseño sísmico de los tabiques, establecidas por la norma NCh3357.

El desplazamiento sísmico relativo (D_{pl}) debe ser determinado de acuerdo a la ecuación 3.8:

$$D_{pl} = D_p \cdot I \quad \text{Ecuación 3.8}$$

donde:

D_p : Desplazamiento de la estructura determinado en las ecuaciones 3.9 y 3.10.

I : Factor de importancia de la estructura determinado de acuerdo a NCh433.

Para dos puntos de conexión en la misma estructura o en el mismo sistema estructural, uno a la altura h_x y otro a la altura h_y , el desplazamiento de la estructura (D_p) debe ser determinado de acuerdo a la ecuación siguiente:

$$D_p = \delta_{xA} - \delta_{yA} \quad \text{Ecuación 3.9}$$

Donde:

δ_{xA} : Desplazamiento horizontal de la estructura A en el nivel x. Debe ser determinado de acuerdo a lo indicado en NCh433 o en NCh2745 según corresponda, considerando que el valor del factor de reducción (R o R^* en NCh433 y R_1 en NCh2745) es igual a la unidad.

δ_{yA} : Desplazamiento horizontal de la estructura A en el nivel y. Debe ser determinado de acuerdo a lo indicado en NCh433 o en NCh2745 según corresponda, considerando que el valor del factor de reducción (R o R^* en NCh433 y R_1 en NCh2745) es igual a la unidad.

h_x : Altura del nivel x al cual está unido el punto de conexión superior.

h_y : Altura del nivel y al cual está unido el punto de conexión inferior.

D_p no requiere ser considerado mayor que:

$$D_p = 0,0085 \cdot (h_x - h_y) \quad \text{Ecuación 3.10}$$

En el caso que se estén considerando dos puntos de conexión en dos estructuras independientes A y B, o sistemas estructurales separados, uno de ellos a una altura h_x y el otro a una altura h_y , se debe determinar D_p de acuerdo a la ecuación siguiente:

$$D_p = |\delta_{xA}| + |\delta_{yB}| \quad \text{Ecuación 3.11}$$

donde:

δ_{yB} : Desplazamiento horizontal de la estructura B en el nivel y. Debe ser determinado de acuerdo a lo indicado en NCh433 o en NCh2745 según corresponda, considerando que el valor del factor de reducción (R o R* en NCh433 y R_1 en NCh2745) es igual a la unidad.

D_p no requiere ser mayor que el valor entregado por la ecuación 3.12:

$$D_p = 0,0085 \cdot (h_x + h_y) \quad \text{Ecuación 3.12}$$

Los desplazamientos δ_{xA} , δ_{yA} y δ_{xB} deben ser determinados de acuerdo a lo indicado en las normas NCh433 o NCh2745, según corresponda. Alternativamente, se permite que los desplazamientos δ_{xA} , δ_{yA} y δ_{xB} sean calculados mediante análisis de respuesta en el tiempo, realizado de acuerdo a lo indicado en Anexo A de la norma NCh3357. Además, cuando sea conveniente, se deben considerar los efectos de los desplazamientos sísmicos relativos, en combinación con los desplazamientos originados por otras cargas.

En el caso de divisiones vidriadas, los vidrios deben cumplir con los requisitos de desplazamiento sísmico relativo ($\Delta_{fallout}$) de la ecuación siguiente:

$$\Delta_{fallout} \geq 1,25 \cdot I \cdot D_p \quad \text{Ecuación 3.13}$$

donde,

$\Delta_{fallout}$: Desplazamiento sísmico relativo, medido entre los extremos del componente, para el cual el vidrio se desprende del tabique.

D_p : Desplazamiento de la estructura determinado mediante las ecuaciones 3.9 y 3.10.

I: Factor de importancia de la estructura determinado de acuerdo a NCh433.

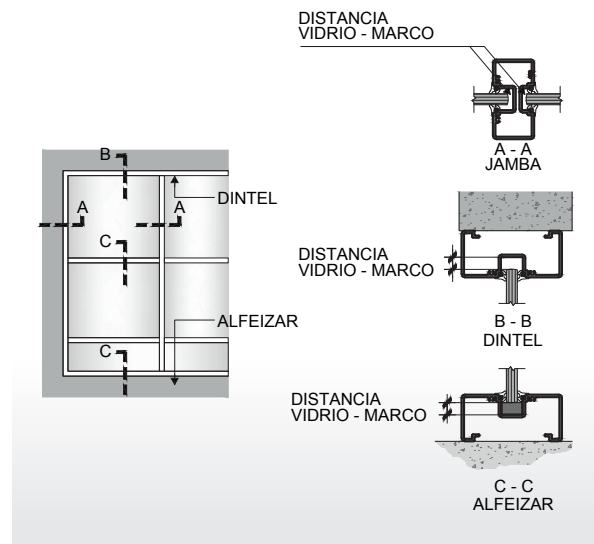


Figura 3.5. Ejemplo de holguras en tabiques vidriados (FEMA 74).

La normativa indica que no es necesario cumplir el requisito definido en la ecuación 3.13 cuando se cumple alguno de los siguientes requisitos:

a) Los vidrios tengan holgura suficiente respecto al marco, de manera que no haya contacto físico entre el vidrio y el marco cuando se alcance el desplazamiento de entepiso de diseño (Ver Figura 3.5). Esta condición se demuestra con la siguiente ecuación:

$$D_{clear} \geq 1,25 \cdot D_p \quad \text{Ecuación 3.14}$$

donde:

D_{clear} : Desplazamiento horizontal relativo, medido en la altura del panel de vidrio considerado, el cual origina el contacto inicial del vidrio con el marco. En el caso de vidrios rectangulares dentro de un marco rectangular, D_{clear} debe calcularse según la ecuación 3.15 (Ver Figura 3.6).

$$D_{clear} = 2 \cdot C_1 \left(1 + \frac{h_p \cdot c_2}{b_p \cdot c_1} \right) \quad \text{Ecuación 3.15}$$

h_p : Altura del panel de vidrio rectangular.

b_p : Ancho del panel de vidrio rectangular.

c_1 : Promedio de separación en ambos lados entre los bordes verticales y el marco.

c_2 : Promedio de separación superior e inferior entre los bordes horizontales y el marco.

b) Los vidrios sean monolíticos, completamente templados, se encuentren instalados en edificios con Categorías de Ocupación I, II o III, según se define en la norma NCh433,

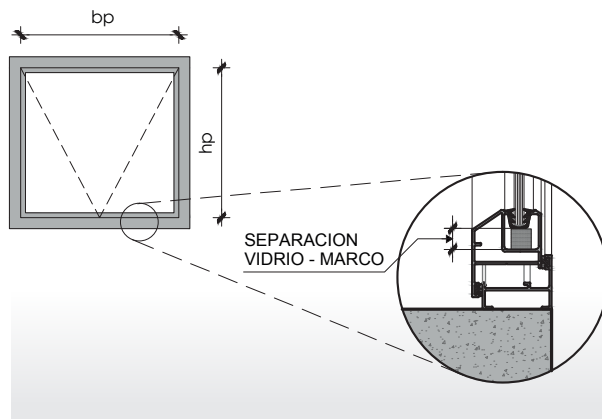


Figura 3.6. Dimensiones usadas en Ecuación 3.15.

y estén ubicados a una altura no mayor de 3 [m] sobre una superficie transitada.

c) Los vidrios sean laminados templados o recocidos, de espesor simple con película intermedia no menor a 0,76 [mm], que estén confinados mecánicamente en el sistema de muros vidriado; y cuyo perímetro esté asegurado al marco mediante un burlete de sello perimetral de elastómero, con curado moldeable húmedo de 13 [mm] de espesor de contacto, u otro sistema de anclaje. aprobado.

La deformación lateral ($\Delta_{fallout}$) que causa el desprendimiento del vidrio del tabique, debe ser determinada de acuerdo con AAMA 501.6, o por un análisis de ingeniería desarrollado por un profesional competente.

3.6. DISEÑO SÍSMICO DE ANCLAJES Y CONECTORES

Los tabiques y sus apoyos deben estar anclados a la estructura resistente, de acuerdo con los requisitos de esta sección. La unión debe satisfacer los requisitos de la normativa correspondiente al material utilizado.

Los elementos que se adosen a los tabiques deben ser apernados, soldados o fijados efectivamente, sin considerar la resistencia friccional producida por efecto de la gravedad.

Se debe generar una línea de transferencia de carga con suficiente resistencia y rigidez entre el tabique y la estructura de soporte. Los elementos locales de la estructura, incluidos sus conexiones, deben ser diseñados y ejecutados para resistir las fuerzas transmitidas por el componente o sistema no estructural, cuando ellas controlen el diseño de los elementos o sus conexiones. Las fuerzas transmitidas por el componente son aquellas determinadas en conformidad con la sección 3.4.

Los documentos de diseño deben incluir información suficiente relacionada con las uniones, para verificar el cumplimiento de los requisitos de la norma.

En el caso de efectuarse ensayos de laboratorio, se debe demostrar que imponiendo las fuerzas y deformaciones de la normativa, no se producen daños que imposibiliten la correcta operación del tabique.

La fuerza en la unión debe ser determinada en base a las fuerzas prescritas para los componentes no estructurales, tal como se determina en 3.4.

ANCLAJES EN HORMIGÓN O ALBAÑILERÍA:

- **Anclajes en hormigón:** Los anclajes a hormigón deben ser diseñados de acuerdo al Apéndice D del código ACI 318. Los anclajes deben ser diseñados, para que su resistencia quede controlada por la capacidad resistente de un elemento dúctil de acero.

- **Anclajes en albañilería:** Los anclajes en albañilería deben ser diseñados de acuerdo al código TMS 402/ACI 530/ASCE5. Los anclajes deben ser diseñados, para que su resistencia quede controlada por la capacidad resistente de un elemento dúctil de acero.

La normativa permite diseñar los anclajes para un nivel de carga menor a la resistencia requerida. En tal caso, la resistencia de diseño mínima de los anclajes, debe ser igual a 2,5 veces las fuerzas mayoradas transmitidas por el componente.

ANCLAJES POST INSTALADOS EN HORMIGÓN Y ALBAÑILERÍA:

Los anclajes post-instalados, deben estar precalificados para aplicaciones sísmicas de acuerdo a ACI355.2, u otros procedimientos de calificación estandarizados, reconocidos a nivel nacional o internacional, como por ejemplo AC 308 o ACI 355.4 en el caso de sistemas de anclajes químicos.

FIJACIONES DE IMPACTO:

No se deben usar fijaciones de impacto, para componentes sometidos a cargas de tracción permanentes o para arriostramientos sísmicos, a menos que ellas estén aprobadas para cargas sísmicas, por medio de procedimientos estandarizados, reconocidos a nivel nacional o internacional.

4. Alternativas de Tabiques

La gran cantidad de opciones de tabiques disponibles actualmente en el mercado nacional, suele dificultar la tarea del diseñador que busca seleccionar la mejor solución de tabique, conforme a las necesidades específicas de cada proyecto. Con el fin de facilitar la selección de una solución óptima, este capítulo presenta una serie de fichas que resumen las principales propiedades y características de cada sistema. También se explica las características generales de los principales materiales usados en la construcción de tabiques.

4.1. TIPOS DE SOLUCIÓN PARA TABIQUES

En esta sección, se entrega información relativa a los distintos sistemas de tabiques disponibles para el diseñador. Además, se describen las variantes de cada solución.

4.1.1. TABIQUES RETICULADOS CON ESTRUCTURACIÓN DE ACERO GALVANIZADO REVESTIDO CON PLACAS

Es un tabique reticulado con estructuración interna en base a perfiles de acero galvanizado, la cual es revestida con placas, cuyo tipo y materialidad, dependen de los requerimientos particulares de la partición. A su vez, puede considerarse un material aislante térmico y/o absorbente de sonido, para cumplir con las diferentes exigencias normativas (Ver Figura 4.1). A continuación se presenta un resumen de las propiedades de este sistema.

Este tipo de sistema, permite una amplia versatilidad en índices de reducción acústica, ya que corresponde a lo que se

conoce como sistema masa-resorte-masa, que permite lograr altos niveles de aislamiento en espesores y pesos, menores que elementos homogéneos. Combinando apropiadamente tipo y cantidad de placas, estructuración y el uso de un material absorbente de sonido en el interior de la cavidad, se pueden obtener niveles altos de aislamiento acústico. En el caso térmico, esta variable se optimiza utilizando un material aislante térmico en el interior de la cavidad, donde a mayor espesor, se tendrá un mayor aislamiento térmico. El material de aislación debe cubrir la cavidad completa, lo que en este tipo de estructuraciones, es más sencillo de lograr, ya que sólo considera elementos verticales. Adicionalmente, en tabiques exteriores, se pueden considerar elementos adicionales, que minimicen el puente térmico que se produce en la estructura.

Cuando el tabique esté expuesto a la humedad, en zonas tales como baños y cocinas, se debe priorizar el uso de placas resistentes a la humedad. En aplicaciones exteriores, se deben considerar placas que estén diseñadas para uso a la intemperie.

Dependiendo del tipo de configuración del tabique como un todo, se pueden lograr protecciones al fuego de resistencias variadas (desde F15 a F180, como las citadas como requerimiento en el capítulo 3 artículo 4.3.1 de la OGUC, o superiores para proyectos particulares). Esto se puede optimizar utilizando placas que tengan propiedades específicas de resistencia al fuego.

En sectores de alto tráfico, como pasillos de hospitales o espacios educacionales, puede ser aconsejable el uso de placas de mayor resistencia al impacto.

Finalmente, este tipo de tabiques puede recibir todo tipo

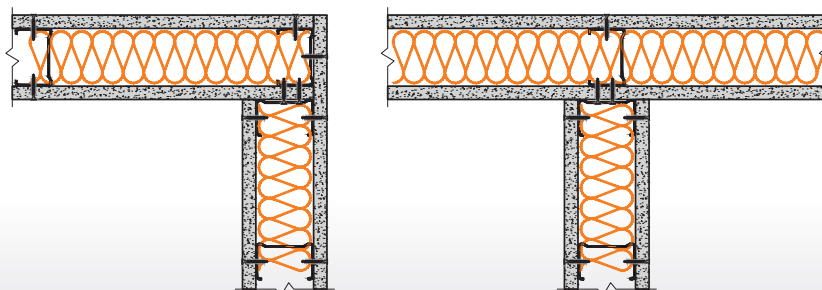


Figura 4.1. Ejemplo de tabique reticulado con estructuración de acero galvanizado revestido con placas.

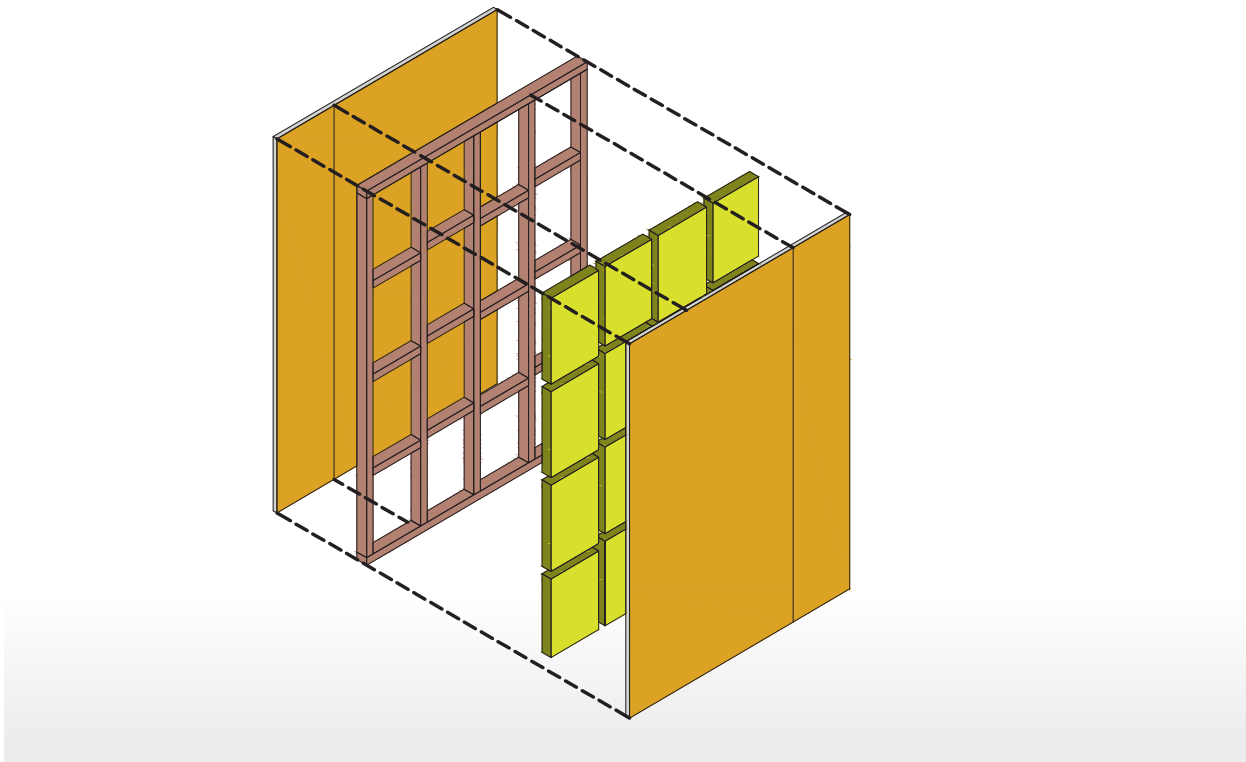


Figura 4.2. Ejemplo de tabique reticulado con estructuración de madera revestido con placas.

de revestimientos: pintura, papel mural, revestimientos cerámicos, etc. No obstante, es recomendable revisar tanto el tipo de placas como la estructuración del tabique, cuando se consideran revestimientos de peso mayor a 40 [Kg/m²].

4.1.2. TABIQUE RETICULADO CON ESTRUCTURACIÓN DE MADERA REVESTIDO CON PLACAS

Es un tabique reticulado con estructuración interna en base a listones de madera, la cual es revestida con placas, cuyo tipo y materialidad dependerán de los requerimientos particulares de la partición. A su vez, puede considerarse un material aislante térmico y/o absorbente de sonido, para mejorar alguna de sus propiedades (Ver Figura 4.2).

Una de las ventajas acústicas de este tipo de sistema, es que permite una amplia versatilidad en índices de reducción acústica, ya que corresponde a lo que se conoce como sistema masa-resorte-masa, que permite lograr altos niveles de aislamiento en espesores y pesos menores que elementos homogéneos. Combinando apropiadamente tipo y cantidad de placas, estructuración y el uso de un material absorbente de sonido en el interior de la cavidad, se pueden obtener altos niveles de aislamiento acústico. En el caso térmico, esta propiedad se optimiza utilizando un material aislante térmico en el interior de la cavidad, donde a mayor espesor se obtie-

ne un mayor aislamiento térmico. En tabiques exteriores, se puede considerar elementos adicionales, que minimicen el puente térmico que se produce en la estructura.

Cuando el tabique esté expuesto a la humedad en aplicaciones interiores, se debe priorizar el uso de placas resistentes a la humedad en las zonas expuestas, tales como baños y cocinas. En aplicaciones exteriores, se debe considerar placas que estén diseñadas para su uso a la intemperie.

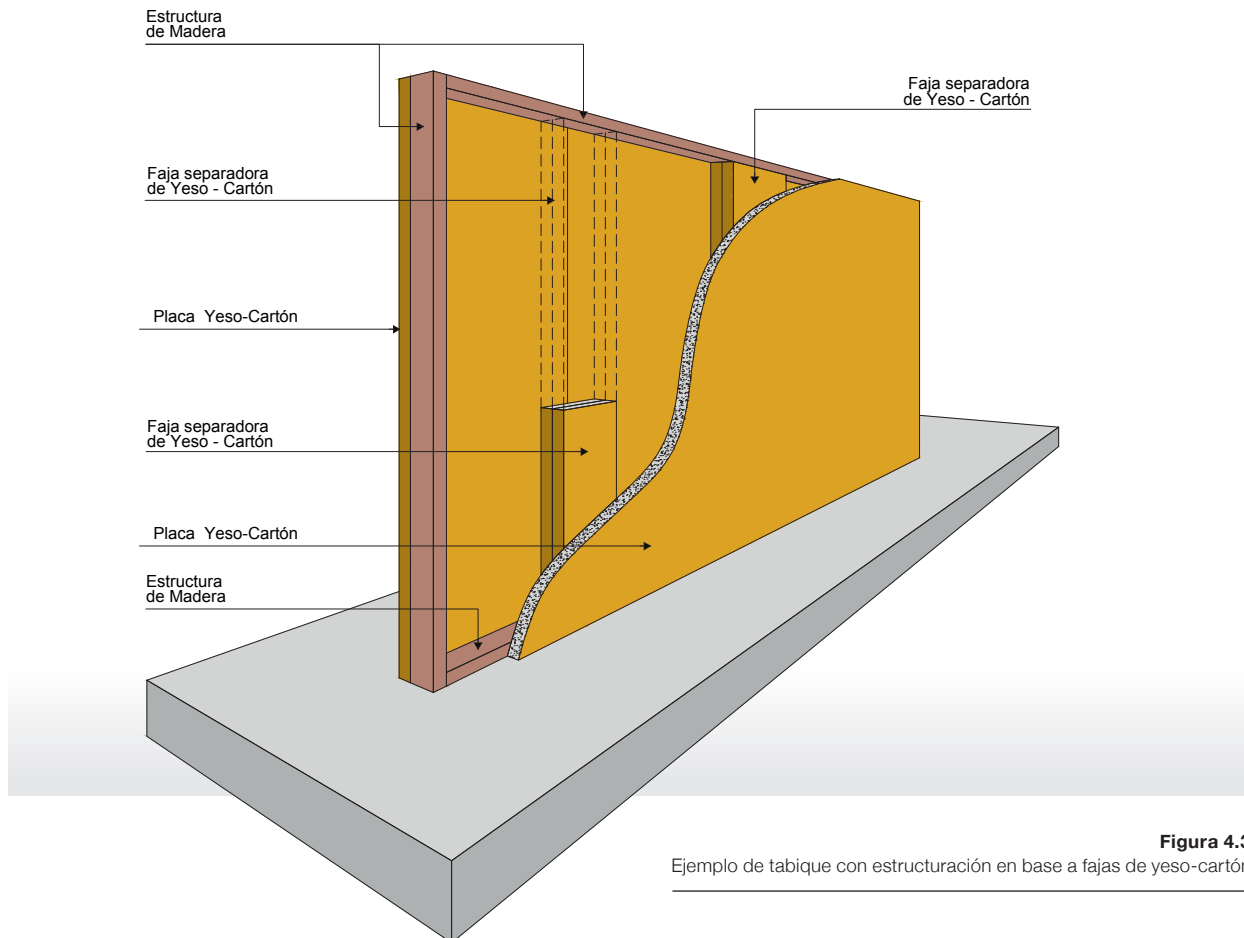
Dependiendo del tipo de configuración del tabique como un todo, se pueden lograr protecciones al fuego de resistencias variadas. Esto se puede optimizar, utilizando placas que tengan propiedades específicas de resistencia al fuego.

En sectores de alto tráfico, como pasillos de hospitales o espacios educativos, puede ser aconsejable el uso de placas de mayor resistencia al impacto.

Además, este tipo de tabiques puede recibir todo tipo de revestimientos: pintura, papel mural, revestimientos cerámicos, etc.

4.1.3. TABIQUE CON ESTRUCTURACIÓN EN BASE A FAJAS DE YESO-CARTÓN

Este es un tabique confinado dentro de un bastidor de madera, con estructuración mediante fajas a base de placas de yeso-cartón. Este bastidor es revestido por ambas caras con placas de yeso-cartón. Esta alternativa tiene su

**Figura 4.3.**

Ejemplo de tabique con estructuración en base a fajas de yeso-cartón.

aplicación en tabiques divisorios interiores de bajo espesor (Ver Figura 4.3).

Su principal característica es que su configuración tradicional con placas estándar cumple con una resistencia al fuego F30.

4.1.4. TABIQUE AUTOPORTANTE DE BLOQUES

Es un sistema constructivo, que permite realizar divisiones interiores con unidades de bloques de distintas materialidades (yeso, hormigón celular, etc.), los que conforman una albañilería autoportante no estructural, aislada de la estructura principal. Los bloques van pegados entre sí con adhesivos de capa delgada, especialmente desarrollados para brindar una adecuada resistencia. Adicionalmente, consideran elementos de anclaje o sujeción en su perímetro que buscan evitar un posible vaciamiento del sistema.

4.1.5. TABIQUE AUTOPORTANTE DE PANELES

Son tabiques autoportantes no estructurales, conformados por paneles que van de piso a cielo en distintas materialidades (Paneles prearmados con placas de yeso-cartón y celdilla tipo nido de abeja en el núcleo, paneles de hormigón celular, etc.).

4.2. ELEMENTOS BÁSICOS DE LOS TABIQUES

La gran variedad de materiales y diseños disponibles en el mercado, permiten un gran rango de posibilidades de selección de los elementos utilizados en la construcción de tabiques. A continuación se explica en detalle las principales características de estos elementos, y como pueden afectar el desempeño final del tabique.

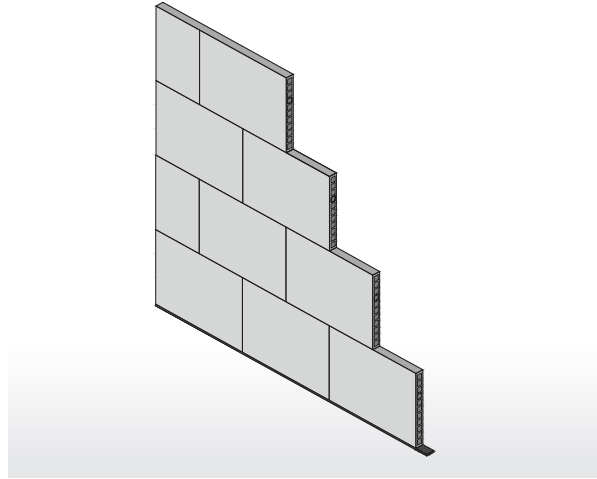


Figura 4.4. Ejemplo de tabique autoportante en base a bloques de yeso.

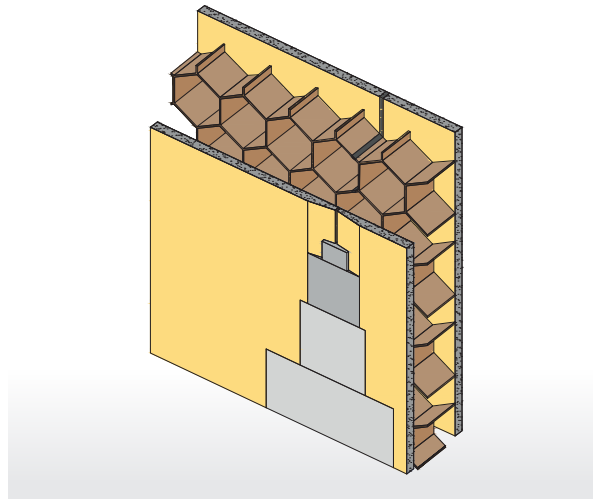



Figura 4.5. Ejemplo de tabique autoportante de paneles.

4.2.1. ELEMENTOS PARA ANCLAJE

Los anclajes son elementos utilizados para conectar el tabique a los muros, pilares y losas de la estructura resistente. Los tipos más usados de anclajes incluyen:

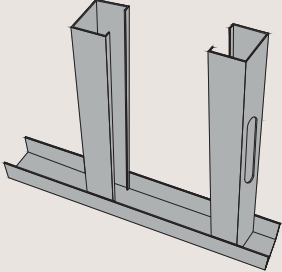
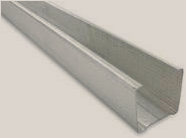
ELEMENTO	PERNOS
	<p>DESCRIPCIÓN GENERAL</p> <p>Los pernos de anclaje son comúnmente utilizados en tabiquería para anclaje a hormigón. Son anclajes mecánicos, de fácil instalación, que pueden resistir importantes cargas de trabajo. Este tipo de perno está fabricado generalmente en acero inoxidable y acero al carbono, que posee una alta capacidad para resistir esfuerzos de corte y tracción.</p>
<p>Ubicación</p>	<p>PROPIEDADES</p> <p>Los pernos deben ubicarse en el centro del canal o elemento de soporte del tabique. La ubicación, espaciamiento y propiedades de estos anclajes, deben ser definidos durante la etapa de diseño.</p>
<p>Cuidados de instalación</p>	<p>La distancia entre el anclaje y el borde del material base depende de las dimensiones y tipo de perno. Es muy importante que el instalador siga las instrucciones de instalación del fabricante, y las ubicaciones indicadas en los planos de proyecto.</p>
<p>Cálculo de resistencia</p>	<p>La resistencia al corte y a la tracción de los pernos, depende de las dimensiones y material del anclaje, además de las características del material base. El cálculo de estas resistencias, debe realizarse de acuerdo a los procedimientos indicados por el fabricante del anclaje.</p>
	<p>VARIANTES</p> <p>Características</p> <p>Perno de expansión. Son capaces de transmitir las cargas al hormigón por medio de la fricción generada por la cuña expandida, al recibir el torque adecuado.</p> <p>Configuración</p> <p>Diámetro: 1/4; 3/8; 1/2; 5/8; 3/4 o 1 [pulgadas] Longitud: 1; 2; 2-1/2; 3; 3-1/2; 3-3/4; 4-1/2; 4-3/4; 5-1/2; 6; 7; 8; 10; 11 o 12 [pulgadas]. Tracción máxima: 188 [kN] para pernos de 1 [pulgada] de diámetro. Corte máximo: 133 [kN] para pernos de 1 [pulgada] de diámetro.</p>



ELEMENTO	PERNOS
	<p>VARIANTES</p> <p>Características</p> <p>Perno de socavación. Se instala con llave de impacto y su hilo va socavando el hormigón. Por esta razón tiene un cono de tensiones uniformemente repartido a lo largo del cuerpo del anclaje. Al no producir tensiones puntuales por expansión de cuña, pueden disminuirse las distancias al borde de la losa y entre anclajes.</p> <p>Configuración</p> <p>Diámetro: ¼; 3/8; ½; 5/8 o ¾ [pulgadas]</p> <p>Longitud: 2-1/8; 3; 3-1/2; 4; 4-1/2; 5; 5-1/2; 6; 6-1/2; 7 o 9 [pulgadas]</p> <p>Tracción máxima: 28 [kN] para pernos de 3/4 [pulgada] de diámetro.</p> <p>Corte máximo: 35 [kN] para pernos de 3/4 [pulgada] de diámetro.</p>
ELEMENTO	CLAVOS DE IMPACTO
	<p>DESCRIPCIÓN GENERAL</p> <p>Los clavos de impacto son elementos de anclaje que unen un elemento a un material base, sin la necesidad de perforar previamente el elemento base. Debido a que la capacidad mecánica de un solo clavo no es muy alta, este tipo de anclaje se debe utilizar en grupo. Para asegurar su correcta colocación, los clavos deben ser fijados al material base por medio de herramientas especiales diseñadas con ese fin, las que pueden ser activadas por pólvora o gas.</p>
<p>Funcionamiento Mecánico</p>	<p>PROPIEDADES</p> <p>Los clavos disparados a una base de acero, se adhieren al material base por medio de las tensiones generadas en el acero al ser desplazado por la fuerza y velocidad del clavo. En caso de clavos disparados a una base de hormigón, estos se fijan por medio del proceso de sinterización producido por la alta temperatura y presión generada en el clavo disparado a alta velocidad y las partículas de hormigón.</p>
<p>Ubicación</p>	<p>Los clavos deben ubicarse en el centro del canal de soporte del tabique. La ubicación y características de las fijaciones deben ser definidas durante la etapa de diseño. Aun así, es importante recordar que en hormigón, la distancia al borde y entre clavos debe ser al menos 60 [mm]; en el caso del acero se debe respetar una distancia al borde de 12 [mm] y entre clavos de al menos 25 [mm].</p>
<p>Cuidados de Instalación</p>	<p>Es fundamental que el clavo a utilizar se fije con el equipo y el propelente indicado por el fabricante. Es importante que los propelentes cumplan con las normativas de fabricación y almacenamiento que aseguren una manipulación segura al operario. El instalador debe recibir la capacitación adecuada para la operación del equipo, que se utilizará para instalar las fijaciones.</p>
	<p>VARIANTES</p> <p>Características</p> <p>Clavo para equipo de fijación a pólvora.</p> <p>Clavo para equipo de fijación a gas.</p> <p>Configuración</p> <p>Longitud: ½; 5/8; ¾ o 7/8 [pulgadas]</p> <p>Tensión máxima: 1,62 [kN]</p> <p>Corte máximo: 1,77 [kN]</p> <p>Longitud: ½; 11/16; ¾; 1; 1-1/4 o 1-5/8 [pulgadas]</p> <p>Tensión máxima: 1,24 [kN]</p> <p>Corte máximo: 1,71 [kN]</p>

4.2.2. ELEMENTOS PARA ENTRAMADO DE SOPORTE

El entramado de soporte corresponde a la estructura de soporte de los revestimientos del tabique reticulado, compuesta habitualmente por perfiles metálicos o de madera espaciados, a una distancia determinada, que se fija a la estructura resistente por medio de anclajes o fijaciones. El entramado de soporte está compuesto por perfiles primarios y secundarios.

ELEMENTO	PERFILES METÁLICOS
	<p>DESCRIPCIÓN GENERAL</p> <p>Estos perfiles son fabricados en acero y recubiertos con zinc para protegerlos de la corrosión. Estos elementos se unen con tornillos entre sí y están disponibles en varios espesores, longitudes y geometrías. Existen dos tipos principales de perfiles metálicos: canales y montantes. El tipo de perfil a utilizar depende de la posición de este, en el entramado de soporte. Las dimensiones del perfil que se utiliza dependen de la altura y del peso del tabique, del peso de los elementos adosados a este, y de la separación entre perfiles. En ciertos casos, las dimensiones dependen de las exigencias acústicas, térmicas o de resistencia al fuego del tabique.</p>
<p>Humedad</p>	<p>PROPIEDADES</p> <p>Los perfiles zincados están protegidos contra la corrosión. Por esta razón, pueden ser utilizados en tabiques exteriores, o en recintos expuestos a la humedad. Es importante que los tornillos utilizados en los perfiles también sean galvanizados, para asegurar la protección de los perfiles.</p>
<p>Resistencia al fuego</p>	<p>Aunque los perfiles están contruidos con materiales incombustibles, su resistencia se reduce drásticamente debido a las altas temperaturas de un incendio. Por lo tanto, pueden ser usados en soluciones resistentes al fuego, pero puede ser necesario proteger los perfiles.</p>
	<p>VARIANTES</p> <p>Características</p> <p>Los perfiles utilizados en montantes, típicamente corresponden a perfiles canales atiesados (CA). Estos perfiles son los encargados de transmitir las cargas del tabique hacia las soleras y las losas, además de recibir los revestimientos y contener la aislación entre ellos.</p> <p>Configuración</p> <p>Espesor: 0,5; 0,85; 1; 1,5 [mm] Alma perfil: 40; 60; 90; 100; 150; 200 [mm] Ala perfil: 38; 40; 50 [mm] Peso: 0,56 – 3,67 [kg/m] Longitud comercial máxima: 6 [m]</p>



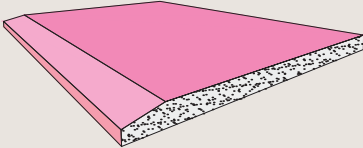
ELEMENTO	PERFILES METÁLICOS	
	<p>Características</p> <p>Los perfiles utilizados en soleras, típicamente corresponden a perfiles canal (U). Estos perfiles son los encargados de recibir a los montantes en su interior, manteniéndolos en su posición original luego de ser instalados.</p>	<p>Configuración</p> <p>Espesor: 0,5; 0,85; 1 [mm] Alma perfil: 42; 62; 92; 103; 153; 203 [mm] Ala Perfil: 25; 30 [mm] Peso: 0,39 – 2,04 [kg/m] Longitud comercial máxima: 6 [m]</p>
	<p>Los perfiles tirantes se utilizan como refuerzo en algunos tabiques. Al ser utilizados como estabilizadores (o bloqueadores de giro) logran evitar deformaciones en el plano del tabique.</p>	<p>Espesor: 0,85; 1,6 [mm] Ancho: 50; 70; 100 [mm] Peso: 0,33 - 0,88 [kg/m] Longitud comercial máxima: Rollos de 60 [m]</p>
	<p>Los perfiles esquineros suelen ser usados en las esquinas de los tabiques. Su función principal es proteger los bordes de las placas de yeso-cartón o planchas de fibrocemento de los impactos de objetos y/o personas.</p>	<p>Ala perfil: 25; 30 [mm] Peso: 0,15 - 0,18 [kg/m] Longitud comercial máxima: 3 [m]</p>

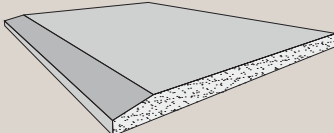
ELEMENTO	PIEZAS DE MADERA	
	<p>DESCRIPCIÓN GENERAL</p> <p>La madera aserrada es uno de los elementos utilizados en la fabricación de entramados de soporte para tabiques. Debido a su alta disponibilidad, características físicas y comportamiento mecánico estructural, el pino radiata se ha convertido en la especie maderera más utilizada en la construcción en Chile. Aunque la madera se comercializa en dos niveles de contenido de humedad, verde y seca, en el caso de los tabiques, se debe utilizar madera con un contenido máximo de humedad de 14 [%], lo que corresponde a madera seca.</p> <p>En general, se reconocen tres tipos de madera aserrada que se pueden utilizar en tabiques: estructural, dimensionada y cepillada. Los tipos de madera se diferencian por su grado de terminación y resistencia mecánica. Las dimensiones en las que se comercializa la madera aserrada se conoce como escuadría nominal.</p>	
<p>Acústicas</p>	<p>PROPIEDADES</p> <p>Para obtener una mejor aislación acústica, se debe considerar materiales aislantes en el interior del tabique y usar piezas de madera con una escuadría que permitan instalarlo.</p>	
<p>Térmicas</p>	<p>La madera en sí, tiene una baja resistencia a la transmisión de calor. Por esta razón, si se desea utilizar la madera en una solución que provea aislación térmica, se debe considerar materiales aislantes en el interior del tabique y usar piezas de madera con una escuadría que permita instalar el material aislante requerido en el interior.</p>	
<p>Humedad</p>	<p>Debido a que la humedad puede dañar la estructura de madera, es importante protegerla. En el caso de tabiques perimetrales, se debe utilizar una barrera de humedad en el lado exterior que proteja los elementos de madera.</p>	
<p>Resistencia al fuego</p>	<p>La madera es un material inflamable. Aunque se puede usar en soluciones resistentes al fuego, es recomendable proteger los elementos de madera de la estructura interna del tabique, para evitar la propagación del fuego.</p>	
	<p>VARIANTES</p> <p>Características</p> <p>La madera aserrada dimensionada (más conocida, como “en bruto”), es el tipo menos terminado. Se caracteriza por ser homogénea en sus dimensiones, y no estar clasificada de acuerdo a su resistencia mecánica.</p> <p>La madera aserrada cepillada es muy similar a la dimensionada, pero se diferencia por tener sus cuatro caras cepilladas.</p> <p>La madera aserrada estructural se caracteriza por su proceso de certificación. Las piezas están clasificadas según su grado estructural, que indica su resistencia mecánica. Esta clasificación está timbrada en las piezas de madera.</p>	<p>Configuración</p> <p>Escuadría nominal: 2x2; 2x3; 2x4; 2x5; 2x6</p> <p>Terminación: dimensionada sin cepillar</p> <p>Longitud máxima comercial: 3,2 [m]</p> <p>Escuadría nominal: 2x2; 2x3; 2x4; 2x5; 2x6; 2x8; 2x10</p> <p>Terminación: cepillada</p> <p>Longitud máxima comercial: 3,2 [m]</p> <p>Escuadría nominal: 2x3; 2x4; 2x5; 2x6; 2x8</p> <p>Terminación: cepillada</p> <p>Longitud máxima comercial: 4,8 [m]</p>



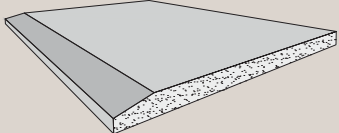
4.2.3. ELEMENTOS PARA REVESTIMIENTO

Estos elementos conforman la cara visible de ciertos tabiques, con diferentes dimensiones y materialidades de acuerdo a prestaciones. Los sistemas usados como revestimientos, pueden ser de yeso-cartón, madera, metálicos, fibrocemento u otros materiales.

ELEMENTO	PLACAS DE YESO-CARTÓN
<p>ESQUEMA</p> 	<p>DESCRIPCIÓN GENERAL</p> <p>Las placas de yeso-cartón están compuestas por un núcleo de roca de yeso bihidratado, fibra de vidrio y aditivos, dependiendo del tipo de placas. El núcleo está revestido, en ambas caras, por un papel multicapa de celulosa especial de alta resistencia. Se trata de siete capas de papel especial, y hasta la cuarta penetra el núcleo de yeso, adhiriéndose así a las láminas de papel de fibra resistente. La unión de yeso y celulosa se produce cuando el sulfato de calcio desarrolla sus cristales entre las fibras del papel; surgiendo, de la combinación de materiales, las propiedades esenciales de las placas.</p> <p>Dependiendo de la composición del núcleo y el cartón se definen, generalmente, 4 tipos de placas: estándar, resistente al fuego, resistente a la humedad y resistente al impacto.</p> <p>Los tipos de placa se identifican por el color del cartón, que dependerá además del fabricante. Cabe destacar que existen placas que combinan más de una característica, como son las placas resistentes al impacto y a la humedad.</p> <p>Las placas de yeso-cartón que se fabrican en Chile, cumplen los requisitos de las normas NCh146/1 y NCh146/2.</p> <p>Cada tipo de placa se fabrica en diferentes espesores y longitudes. Los bordes de las placas también varían dependiendo del tipo de terminación que se les dará: pueden ser rebajados, para realizar tratamiento de junta invisible, o biselado, que no requiere este tratamiento.</p> <p>Su gran versatilidad, permite utilizarlo en soluciones resistentes al fuego, la humedad y el impacto. Debido a que este material es fácil de perforar, cortar y fijar, se puede utilizar en una gran variedad de diseños y formas.</p>
<p>Térmicas</p>	<p>PROPIEDADES</p> <p>En general, todos los tipos de placa de yeso-cartón pueden ser usados en una solución que requiera proveer una buena aislación acústica o térmica. El grado de aislamiento dependerá de la configuración a utilizar. La cantidad de calor que la placa de yeso-cartón deja pasar por su materia, es inferior a la cantidad que deja pasar un enlucido de yeso tradicional, o un revoque de cemento, lo que la hace más confortable y aislante que estos. Su coeficiente de conductividad térmica, medido a 0° C, es $\lambda=0.26$ [W/m°C]. Este valor puede variar dependiendo de la pureza del yeso.</p>
<p>Humedad</p>	<p>En el caso que el tabique se instale en un recinto expuesto a la humedad, como baños o cocinas, se debe utilizar una placa del tipo resistente a la humedad.</p> <p>En el caso que el recinto esté expuesto permanentemente a la humedad, no se recomienda utilizar placas de yeso-cartón de ningún tipo.</p>

ELEMENTO	PLACAS DE YESO-CARTÓN	
Resistencia al fuego	<p>Este tipo de placas, al estar compuesto por un sulfato de calcio bihidratado, tienen un buen comportamiento ante el fuego, permitiendo lograr altas categorías de resistencia a éste. Algunos tipos de placa, consideran además en su núcleo, fibras de vidrio que les permite mejorar aún más su comportamiento.</p> <p>El núcleo de yeso bihidratado retarda la acción del fuego a causa de las dos moléculas de agua de su composición cristalográfica. Al estar expuesta a la llama, el agua comienza a desprenderse lentamente, evaporándose. Durante el proceso de evaporación, que se verifica del lado opuesto a la llama, se mantiene a baja temperatura.</p>	
Resistencia al impacto	<p>En el caso que el tabique esté expuesto a impactos de objetos o personas, se recomienda utilizar placas de mayor densidad, lo que significa una mayor resistencia a golpes, o la utilización de configuraciones con dos o más placas por cara.</p>	
Terminaciones	<p>Debido a que todos los tipos de placas tienen el mismo tipo de superficie, estas pueden ser terminadas de la misma forma, incluyendo pintura, papel mural, enlucido de yeso y cerámica.</p>	
	<p>VARIANTES</p> <p>Características</p> <p>Las placas estándar (ST) son las más sencillas ya que no contienen aditivos. Aún así, pueden usarse en soluciones resistentes al fuego, o que requieran proveer buena aislación acústica o térmica.</p> <p>Esta placa es la base de todos los productos de serie y productos prefabricados. Sus características ya han sido especificadas, correspondiendo como mínimo a las indicadas en la norma chilena NCh146/1. Se utiliza en la ejecución de todo tipo de tabiquería, cielos rasos, o revestimientos interiores, como también en decoración, proporcionando paramentos lisos y continuos.</p>	<p>Configuración</p> <p>Espesor: 8; 10; 12,5 o 15 [mm]</p> <p>Tamaño estándar: 120 [cm] x 240 [cm]</p> <p>Además, existen otras dimensiones disponibles dependiendo del fabricante.</p> <p>Tipo de borde: biselado o rebajado.</p>



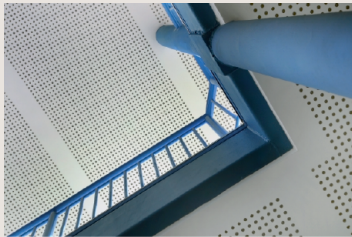
ELEMENTO	PLACAS DE YESO-CARTÓN	
	<p>Características</p> <p>La placa resistente a la humedad (RH); incorpora aditivos siliconados en su núcleo que aumentan la resistencia a la humedad respecto al tipo estándar. Se presentan con la cara vista de la placa de color verde claro, para facilitar su identificación en obra. Esta placa ofrece una excelente base para la aplicación de azulejos, cerámicos y revestimientos plásticos. Su utilización es indicada en ambientes con grado higrométrico elevado. La absorción superficial de agua es menor a 200 [gr/2hrs-m²], según se indica en NCh 146. Además, la absorción por inmersión de agua es menor a 5 [%] de agua en el núcleo, en un periodo de 2 [horas], según NCh 146/1.</p>	<p>Configuración</p> <p>Espesor: 10; 12,5 o 15 [mm] Tamaño estándar: 120 [cm] x 240 [cm] Además, existen otros largos disponibles dependiendo del fabricante. Tipo de borde: rebajado.</p>
	<p>El tipo de placa resistente al fuego (RF) posee un núcleo más denso, lo que le confiere un mejor comportamiento al impacto y resistencia al fuego; característica que lo hace ideal para ser especificada en recintos que queden expuestos a golpes, o en zonas de alto tráfico.</p>	<p>Espesor: 12,5 o 15 [mm] Tamaño estándar: 120 [cm] x 240 [cm] Existen otras longitudes disponibles a pedido. Tipo de borde: rebajado.</p>
	<p>Las placas extra resistentes o de alta densidad poseen un núcleo más denso y un revestimiento de cartón más grueso, por lo que presentan un mejor comportamiento al impacto respecto a las placas estándar, característica que la hace ideal para especificar en recintos que queden expuestos a golpes o con un flujo constante de personas. Esta placa posee además, una gran resistencia al fuego y se encuentra disponible en versión estándar y resistente a la humedad.</p>	<p>Espesor: 12,5 o 15 [mm] Tamaño estándar: 120 [cm] x 240 [cm] Existen otras longitudes disponibles a pedido. Tipo de borde: rebajado.</p>

ELEMENTO

PLACAS DE YESO-CARTÓN

Características

La **placa de yeso-cartón perforada** de mayor densidad que se utiliza como revestimiento acústico, se caracteriza por incorporar un velo de fibra de vidrio en su parte posterior, el cual le otorga la propiedad de absorción acústica. Su coeficiente NRC puede ser incrementado si se combina con el uso de un material absorbente de sonido, como por ejemplo lana de vidrio. Es recomendada en recintos que requieran de acondicionamiento acústico interior, para controlar la reverberación de estos, tales como cines, teatros, salas de reuniones, estudios de música, auditorios, etc. Existen distintos modelos de perforaciones: cuadradas, redondas, etc.

**Configuración**

Espesor: 12,5 [mm]

Dimensiones:

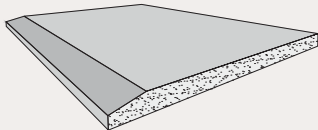
Ancho 120 [cm]

Longitud 240 [cm]

Tipo de borde: rebajado.

Placa de yeso-cartón revestida

con papel vinílico en su cara a la vista. Recomendada para construcción modular o proyectos que requieren versatilidad.



Espesor: 10; 12,5 o 15 [mm]

Tamaño estándar: 120 [cm] x 240 [cm]

Existen otras longitudes disponibles a pedido, dependiendo del fabricante

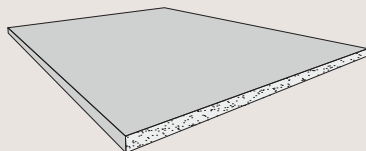
Tipo de borde: recto o rebajado.



ELEMENTO	PLACA YESO – FIBRA DE VIDRIO
	<p>DESCRIPCIÓN GENERAL</p> <p>Placa compuesta por un núcleo de yeso con aditivos, revestida en sus caras por una malla de fibra de vidrio tratada superficialmente, con un buen comportamiento ante la humedad.</p>
<p>Térmicas</p>	<p>PROPIEDADES</p> <p>Estas placas tienen un comportamiento térmico similar a las placas de yeso-cartón, lo que permite generar combinaciones para lograr distintos grados de aislamiento, y combinados con elementos aislantes (dentro de la cavidad del tabique y/o con un sistema de aislamiento exterior, como EIFS), se optimiza el aislamiento térmico de la solución.</p>
<p>Humedad</p>	<p>Es una placa diseñada para su uso en interiores o exteriores, dependiendo de las indicaciones del fabricante.</p>
<p>Resistencia al fuego</p>	<p>Este tipo de placas, al estar compuestas por un sulfato de calcio bihidratado, tiene un buen comportamiento ante el fuego, permitiendo lograr categorías de resistencia al fuego altas.</p>
<p>Terminaciones</p>	<p>Es una placa que debe considerarse como revestimiento, pastas elastoméricas reforzadas con malla de fibra de vidrio, aplicadas directamente sobre la placa. También sirven como sustrato base para la instalación de sistemas EIFS.</p>

ELEMENTO

PLANCHA DE FIBROCEMENTO



DESCRIPCIÓN GENERAL

Las planchas de fibrocemento están fabricadas en base a cemento, celulosa y aditivos especiales. Generalmente, estas son fabricadas en dos densidades: alta y baja. Además, se identifican dos tipos de superficies: lisas y con resaltes o relieve. Las planchas con superficies texturadas permiten ser terminadas con cerámica o algún tipo de enchape. Es posible encontrar estos tipos de planchas en variadas dimensiones, espesores y tipos de borde.

Acústicas y térmicas

PROPIEDADES

En general, todos los tipos de plancha de fibrocemento pueden ser usados en una solución que requiera proveer una buena aislación acústica o térmica, sin embargo, las planchas de mayor espesor proveen una mejor aislación acústica debido a su mayor masa.

Humedad

Debido a su composición, este tipo de revestimiento es altamente resistente a la humedad, y no permite la formación de hongos, lo que da la posibilidad de utilizarlo en recintos húmedos y también en tabiques exteriores.

Resistencia al fuego

Las planchas de fibrocemento son incombustibles. Por esa razón, se pueden utilizar en soluciones que exijan resistencia al fuego de hasta F90.

Resistencia al impacto

Debido a su composición, las planchas de fibrocemento son muy resistentes a los impactos. Dependiendo de su densidad se puede obtener una mayor resistencia a los impactos.

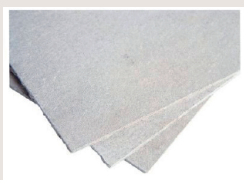
Terminaciones

Las planchas con superficie lisa pueden ser terminadas con pintura o papel mural. Las planchas con relieves en su superficie permiten adherir cerámicos o enchapes a esta. No se recomienda aplicar revestimientos cerámicos en planchas lisas.

VARIANTES

Características

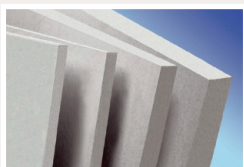
Las planchas de densidad 1,25 y 1,35 [gr/cm³] son fabricadas bajo norma NCh 186/1. Existen diversas presentaciones, variando principalmente la textura de la cara visible (rugosa, veta de madera, etc.).



Configuración

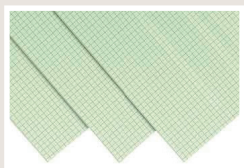
Espesor: 4; 5 o 6 [mm]
Densidad: 1,25 o 1,35 [gr/cm³]
Tamaño máximo: 120 [cm] x 240 [cm]
Tipo de borde: recto

Las planchas de densidad 1,25 [gr/cm³] y alto espesor pueden ser usadas en tabiques con mayores exigencias de comportamiento (impacto, fuego, térmico, etc.).




Espesor: 8; 10; 12 o 15 [mm]
Densidad: 1,25 [gr/cm³]
Tamaño máximo: 120 [cm] x 240 [cm]
Tipo de borde: recto o rebajado

Placa con reticulado bajo relieve: Este tipo de plancha, de densidad 1,25 [gr/cm³], está diseñado especialmente para ser usado en tabiques que serán terminados con cerámica.



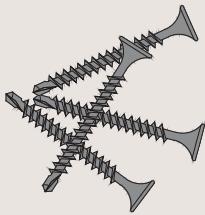
Espesor: 6 u 8 [mm]
Densidad: 1,25 [gr/cm³]
Tamaño máximo: 120 [cm] x 240 [cm]
Tipo de borde: recto



ELEMENTO	PLANCHA OSB
	<p>DESCRIPCIÓN GENERAL</p> <p>Las planchas de virutas orientadas (OSB por sus siglas en inglés), están formadas por virutas de madera que se unen entre sí con un aglomerante mediante la aplicación de calor y presión. Las virutas de las capas exteriores están alineadas y dispuestas paralelamente a la longitud del tablero, mientras que las capas interiores pueden estar orientadas aleatoriamente respecto a la dirección de las virutas de las capas exteriores. En general, las planchas OSB se clasifican en 4 grados que dependen de su resistencia mecánica y las condiciones ambientales donde se pueden utilizar. Existen planchas graduadas, solo para uso interior en condiciones secas (OSB/1), hasta planchas graduadas para alta resistencia mecánica y condiciones húmedas (OSB/4).</p>
<p>Funcionalidad</p>	<p>PROPIEDADES</p> <p>Se utilizan ya sea como revestimiento de tabiques, como parte de sistemas de paneles SIP, o para servir de elemento arriostrante en tabiques reticulados estructurales (soportantes).</p>
<p>Humedad</p>	<p>Una vez estabilizadas a la humedad ambiente, tienen un buen comportamiento estructural. No obstante lo anterior, deben protegerse con barreras de humedad.</p>




4.2.4. CONECTORES

Los conectores son elementos utilizados para unir dos o más componentes de un sistema constructivo, como por ejemplo los revestimientos al entramado de soporte, o un perfil primario y uno secundario.

ELEMENTO	TORNILLOS
	<p>DESCRIPCIÓN GENERAL</p> <p>Los tornillos son fabricados en diferentes aleaciones, dimensiones y diseños. Las especificaciones de los tornillos que se pueden usar como conectores en tabiques, dependen de factores como tipo de elementos a unir, cargas a la que será sometido, exposición a la intemperie, etc.</p> <p>Los tornillos se clasifican de diversas formas, entre ellas destacan tipo de punta, tipo de rosca, longitud.</p>
<p>Tipo de cabeza</p>	<p>PROPIEDADES</p> <p>Cabeza de trompeta: se usa el tornillo con esta cabeza, para fijar todo tipo de placas de yeso-cartón, maderas y otros revestimientos blandos. Con este tipo de cabeza, se obtienen superficies planas sin resaltes que facilitan su terminación. Este tipo de cabeza, se embute en el revestimiento y se debe usar puntas Phillips para su colocación.</p> <p>Cabeza plana o de lenteja: El tornillo con esta cabeza se usa para fijar revestimientos duros como fibrocemento a la estructura de metal. Se usa además para unión de perfil con perfil que lleva revestimiento. Esto minimiza las deformaciones en el revestimiento sobre la unión. Se debe usar puntas Phillips para su colocación.</p>


ELEMENTO	TORNILLOS	
Tipo de punta	Las puntas de tornillos son agudas o brocas. La elección de la punta es en función del tipo y espesor del material a fijar. Se utiliza un tornillo punta aguda para fijar aceros de hasta 0.85 [mm] de espesor. Para espesores totales de acero mayores de 0.85 [mm] se usan tornillos punta broca.	
Longitud del tornillo	Se recomienda que el tornillo sea de 3/8 [pulgadas] a 1/2 [pulgadas] más largo que el espesor de los materiales a conectar, asegurando que una vez fijados los materiales, al menos tres hilos queden expuestos y a la vista.	
Esquema	<p data-bbox="582 851 714 884">VARIANTES</p> <div data-bbox="582 895 970 1072"> <p data-bbox="582 895 749 917">Características</p> <p data-bbox="582 924 890 984">Tornillo cabeza de trompeta galvanizado autoperforante.</p> <p data-bbox="582 984 970 1072">Se utiliza para fijación de placas de revestimiento sobre pie derecho de metal de espesor mayor a 0,85 [mm].</p> </div> <div data-bbox="979 895 1367 1006"> <p data-bbox="979 895 1137 917">Configuración</p> <p data-bbox="979 924 1367 951">Longitud: 1; 1-1/4; 1-5/8 o 2 [pulgadas]</p> <p data-bbox="979 955 1367 982">Tipo de punta: broca o autoperforante</p> <p data-bbox="979 986 1208 1013">Tipo de rosca: aguda</p> </div>	
	<p data-bbox="582 1094 952 1249">Tornillo cabeza de trompeta galvanizado punta fina para fijación de placas de revestimiento a pie derecho de metal de espesor menor o igual a 0,85 [mm].</p>	<p data-bbox="979 1094 1367 1121">Longitud: 1; 1-1/4; 1-5/8 o 2 [pulgadas]</p> <p data-bbox="979 1125 1208 1152">Tipo de punta: aguda</p> <p data-bbox="979 1156 1173 1183">Tipo de rosca: fina</p>
	<p data-bbox="582 1271 961 1393">Tornillo de cabeza lenteja galvanizado. Se utiliza para fijar metal a metal, como es el caso de la unión de canal a montante.</p>	<p data-bbox="979 1271 1225 1298">Longitud: 1/2 [pulgadas]</p> <p data-bbox="979 1302 1208 1329">Tipo de punta: broca</p> <p data-bbox="979 1333 1173 1360">Tipo de rosca: fina</p>
	<p data-bbox="582 1415 917 1537">Tornillo cabeza trompeta galvanizado rosca gruesa para fijación de placas de revestimiento a estructura de madera.</p>	<p data-bbox="979 1415 1367 1442">Longitud: 1; 1-1/4; 1-5/8 o 2 [pulgadas]</p> <p data-bbox="979 1446 1208 1473">Tipo de punta: aguda</p> <p data-bbox="979 1477 1208 1504">Tipo de rosca: gruesa</p>



ELEMENTO	CLAVOS	
	<p>DESCRIPCIÓN GENERAL</p> <p>Elemento de fijación en base a acero, que se aplica mediante la utilización de martillos mecánicos o manuales.</p>	
	<p>VARIANTES</p> <p>Características</p> <p>Clavo estriado galvanizado, vinilizado o barnizado, para placas de yeso-cartón en estructuras de madera.</p>	<p>Configuración</p> <p>Formatos disponibles:</p> <p>1 5/8 [pulgadas] x 13 (cabeza plana)</p> <p>1 5/8 [pulgadas] x 13 (Cabeza copa)</p> <p>1 [pulgada] x 13 (cabeza plana)</p>
	<p>Clavo para fibrocemento tipo Terrano. Diseñado para ser usado en planchas de fibrocemento sobre madera.</p> <p>Formatos disponibles:</p> <p>1 ½ [pulgadas] x 11</p> <p>1 [pulgada] x 11</p>	

4.2.5. BLOQUES

Los bloques son utilizados para la construcción de algunos tipos de tabiques autoportantes, con diferentes dimensiones y materialidades de acuerdo a prestaciones. En algunos casos se adosan revestimientos y/o terminaciones.

ELEMENTO	BLOQUE DE YESO	
	<p>DESCRIPCIÓN GENERAL</p> <p>Sistema constructivo que permite realizar divisiones interiores, con unidades de bloques de yeso alveolados y machihembrados unidos entre sí, con un adhesivo en base a yeso de bajo espesor, especialmente formulado para este uso, conformando una albañilería auto-soportante no estructural, aislada de la estructura principal mediante un cordón continuo de poliestireno expandido. Los bloques de yeso son fabricados bajo norma NCh 2470 Of. 2000.</p>	
<p>Térmicas</p>	<p>PROPIEDADES</p> <p>Presenta un destacado comportamiento térmico ya que ayuda a evitar fugas de temperatura entre recintos. Al ser complementado con placas de yeso-cartón puede mejorar su condición en este aspecto.</p>	
<p>Humedad</p>	<p>Gracias a las cualidades higrométricas, regula la temperatura y activa la ventilación en el interior de una edificación. Asimismo, absorbe la humedad excesiva y la libera cuando el aire está más seco, asegurando un equilibrio higrométrico.</p>	
<p>Resistencia al fuego</p>	<p>Al estar compuesto por yeso proporciona una alta resistencia al fuego. Al ser considerado un material ignífugo, no produce humos ni gases tóxicos durante un incendio. Indicado para resolver tabiques con altos requerimientos de resistencia al fuego, como por ejemplo, en shafts.</p>	
<p>Resistencia al impacto</p>	<p>Destaca por su solidez y resistencia a golpes, ideal para ser utilizado en bodegas.</p>	
<p>Terminaciones</p>	<p>Los revestimientos se aplican directamente sobre el tabique, con adhesivos de muy bajo espesor. Esta característica permite aplicar sobre sus caras revestimientos como cerámicas, papel mural, pintura, etc., previo tratamiento habitual para cada tipo de revestimiento.</p>	
	<p>VARIANTES</p> <p>Características</p> <p>Bloque fabricado exclusivamente con yeso que se utiliza en divisiones de recintos secos. Es de color blanco.</p>	<p>Configuración</p> <p>Espesor: 6 [cm] Dimensiones: Longitud: 66,6 [cm] Alto: 50 [cm] Peso: 14 [Kg] por bloque aprox.</p>

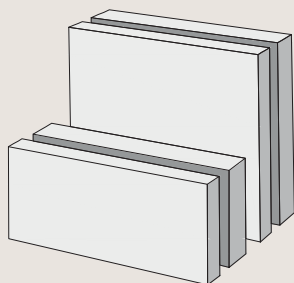


ELEMENTO	BLOQUE DE YESO	
	<p>Bloque fabricado con yeso al cual se le incorpora una masa siliconada, lo cual le confiere características de resistencia a la humedad. Es ideal para ser utilizado en tabiques divisorios de zonas húmedas tales como baños, cocinas y shafts. Es de color verde. Porcentaje de absorción 5%, según norma chilena NCh2470.Of2000.</p>	<p>Espesor: 6 [cm] Dimensiones: Longitud: 66,6 [cm] Alto: 50 [cm] Peso: 14 [Kg] por bloque aprox.</p>
	<p>Bloque de yeso al cual se le adhiere una placa de yeso-cartón por una (bloque mixto) o ambas (bloque compuesto) caras. Las placas pueden variar en cualquiera de sus versiones (ST, RH, RF, extra resistentes, etc.). Las placas son adheridas mediante un pegamento en base a yeso, especialmente formulado para esta aplicación.</p>	<p>Espesor: 73 a 95 [mm] Dimensiones: Longitud: 66,6 [cm] Alto: 50 [cm] Peso: 19,1 Kg por bloque aprox.</p>

ELEMENTO	BLOQUES CERÁMICOS	
	<p>DESCRIPCIÓN GENERAL</p> <p>Los bloques cerámicos pueden ser utilizados en la construcción de tabiques interiores. Este elemento puede ser utilizado en recintos secos y húmedos. Es de fácil instalación y puede ser terminado de diversas formas, entre las que se incluyen revestimiento con placas y enlucido con yeso.</p>	
<p>Humedad</p>	<p>PROPIEDADES</p> <p>En el caso que los bloques se utilicen en recintos húmedos, la terminación que se elija debe ser resistente a la humedad. En estos casos se recomienda terminar el tabique con placas de revestimiento resistentes a la humedad, pintura o cerámica.</p>	
<p>Terminaciones</p>	<p>Este tipo de elemento permite ser terminado de varias formas, esto incluye pintura, enlucido de yeso, placa de revestimiento y cerámica.</p>	
	<p>VARIANTES</p> <p>Características Bloque estándar.</p>	<p>Configuración Alto: 45 [cm] Ancho: 44 [cm] Espesor: 6 [cm] Densidad bloque: 802 [kg/m³]</p>

ELEMENTO

BLOQUES DE HORMIGÓN CELULAR



DESCRIPCIÓN GENERAL

Sistema constructivo en base a bloques o paneles de hormigón celular, concebidos como tabiques flotantes, es decir, aislados completamente de la estructura del edificio. Para tal efecto se aplica un cordón continuo de espuma de poliuretano expandido en las juntas de dilatación.

Éstos van unidos entre sí mediante un adhesivo de bajo espesor (3 a 5 [mm]) y gran resistencia.

Tanto bloques como paneles presentan en su interior aire estanco, creando una barrera contra las variaciones de temperatura y una baja conductividad térmica del HCA ($\lambda=0,16$).

La densidad promedio es de 700 [Kg/m³].

Térmicas

PROPIEDADES

Su estructura maciza y el aire estanco presente en su interior, permiten obtener tabiques que proporcionan aislación térmica en un solo material. No requiere materiales aislantes adicionales.

Humedad

La presencia de celdas esféricas cerradas, no conectadas entre sí, determina una baja capilaridad y absorción de agua de las unidades de HCA.

Resistencia al fuego

Dada su naturaleza mineral, no contiene materias combustibles.

Dependiendo de su espesor la resistencia al fuego puede variar entre F30 a F180.

La espuma de poliuretano expandido posee características ignífugas según el espesor en el que se aplique.

Terminaciones

La consistencia del producto y la tecnología de corte de alta precisión, determinan la obtención de piezas con variaciones dimensionales inferiores a 1,5 [mm]. Se puede aplicar directamente enlucidos, cerámicos y azulejos, enchapes o pintura directa.

VARIANTES

Características

Bloques, mediante la pega de estos es posible construir tabiques de gran altura, sin la necesidad de utilizar refuerzos adicionales.

Configuración

Formatos:

62,5x40x7 [cm]

62,5x40x7,5 [cm]

62,5x40x10 [cm]

62,5x40x12.5 [cm]

62,5x20x15 [cm]

62,5x20x20 [cm]

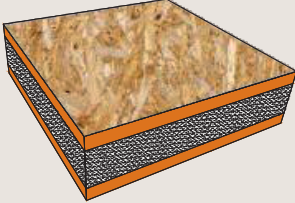






4.2.6. PANELES PREFABRICADOS

Sistemas constructivos que consisten en paneles pre-armados listos para ser instalados.


ELEMENTO	PANEL DE CELDILLA DE CELULOSA Y YESO-CARTÓN	
	<p>DESCRIPCIÓN GENERAL</p> <p>Tabique autosoportante conformado por un sistema de celdas hexagonales tipo “nido de abeja” (Honey Comb) de 35 mm de altura, de cartón de celulosa especial y placas de yeso-cartón en cualquiera de sus tipos: ST, RH, RF o de alta densidad por ambas caras de la estructura que se pegan con adhesivos especialmente formulados. Las celdillas de cartón de celulosa especial de 35 mm de altura vienen pre-marcadas y/o ranuradas para facilitar el pasaje de las tuberías de electricidad, por ejemplo, para evitar la rotura o desgarro de las mismas. El sistema de montaje considera estructuración con guías de madera o metal.</p>	
<p>Humedad</p>	<p>PROPIEDADES</p> <p>No se recomienda su aplicación en zonas donde existan pasadas de ductos sanitarios.</p>	
<p>Resistencia al fuego</p>	<p>Los paneles pueden ser armados con placas de yeso-cartón resistentes al fuego (RF o extra resistentes), confiriéndole un mejor comportamiento al fuego.</p>	
<p>Resistencia al impacto</p>	<p>En su variante de panel compuesto, conformado por una doble placa de yeso-cartón de 8, 10 o 12,5 [mm] de espesor, aplicadas sobre el panel original, resulta en un tabique con alta resistencia a los impactos.</p>	
<p>Terminaciones</p>	<p>Debido a que está conformado por placas y que todos los tipos de placas tienen el mismo tipo de superficie, pueden ser terminados de la misma forma, esto incluye pintura, papel mural, enlucido de yeso y cerámica.</p>	
<p>Rapidez y facilidad de instalación</p>	<p>Son tabiques pre-armados, listos para ser instalados, que han sido desarrollados para aplicaciones en el interior de estructuras. Su instalación es simple, rápida y económica, y provee de un tabique divisorio de poco espesor con una buena rigidez.</p>	
	<p>VARIANTES</p> <p>Características</p> <p>Panel simple. Tabique interior conformado por un núcleo de celdas tipo nido de abeja de 35 [mm] de alto. Sobre esta se adhiere, mediante un pegamento y un proceso de prensado en frío, una placa de yeso-cartón por cara.</p> <p>Panel compuesto (o laminado). Tabique interior conformado. Sobre la instalación del panel simple, se adhieren con pegamento en base a yeso, una placa de yeso-cartón por cada cara, lo que mejora su comportamiento acústico al impacto y al fuego.</p>	<p>Configuración</p> <p>Espesor: 51, 55 o 60 [mm]</p> <p>Dimensiones: Ancho: 100 y 120 [cm] Longitud: 230, 240 y 300 [cm]</p> <p>Espesor: Variable dependiendo el tipo de placa que se pegue al panel.</p> <p>Dimensiones: Ancho: 100 y 120 [cm] Longitud: 230, 240 y 300 [cm]</p>

ELEMENTO	PANEL SIP
	 <p>DESCRIPCIÓN GENERAL</p> <p>Los paneles estructurales aislantes (SIP, por su sigla en inglés) son un elemento compuesto. Consiste de dos planchas de revestimiento, generalmente del tipo OSB, y un núcleo de poliestireno expandido. Estos tres elementos se unen a través de un producto adhesivo.</p> <p>Dependiendo del grado de las planchas de OSB los paneles pueden ser usados en tabiques interiores o exteriores.</p> <p>PROPIEDADES</p> <p>Debido a que este panel tiene un núcleo de poliestireno expandido es muy útil en soluciones que requieran de aislamiento térmico.</p>
Térmicas	
Ventajas	Sistema constructivo de rápida instalación y avance.

4.2.7. ELEMENTOS PARA TRATAMIENTO DE JUNTAS

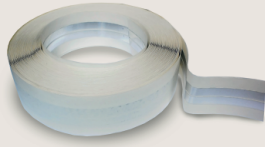
ELEMENTO	CINTA DE PAPEL
	 <p>DESCRIPCIÓN GENERAL</p> <p>La cinta de papel consiste en una banda de papel celulósico microperforado con gran resistencia a la tracción. Las perforaciones en la cinta permiten liberar el aire atrapado bajo la cinta durante su instalación. Además, viene pre marcado en el centro para facilitar su instalación.</p>
Resistencia	<p>PROPIEDADES</p> <p>Dado que esta cinta se encuentra constituida por completo de celulosa, presenta una excelente resistencia lateral.</p>
Mejor rendimiento del consumo de masilla	Al tener un bajo espesor, requiere menor carga de masilla para dar la terminación final.
Terminaciones	La instalación de esta cinta se debe hacer de acuerdo a las recomendaciones del fabricante. Previamente se requiere aplicar masilla o compuesto en la unión de las placas. En el caso de utilizar sistemas mecanizados de terminación, se debe aplicar compuesto para juntas y no masilla. Esto mejora la solidez del sistema, por lo que disminuye el riesgo de fisuras.
	 <p>VARIANTES</p> <p>Características</p> <p>Posee un nervurado central, el cual permite resolver uniones internas de placa en cualquier ángulo. Presenta microperforaciones por lo que al instalarla libera eficazmente el aire atrapado.</p> <p>Configuración</p> <p>Formato: Ancho: 5 [cm] Longitud: 75 [m] Rendimiento: 45 [m²/rollo] Resistencia a la rotura: 1,8 [KPa/m²]</p>



ELEMENTO	CINTA DE FIBRA DE VIDRIO	
	<p>DESCRIPCIÓN GENERAL</p> <p>Este tipo de cinta consiste en una banda tipo malla autoadhesiva, compuesta por un entramado de fibras de vidrio. Debido a que es adhesiva, es de fácil y rápida instalación.</p>	
<p>Resistencia</p>	<p>PROPIEDADES</p> <p>La forma de trabajar de la cinta de fibra de vidrio es complementando sus fibras con un pegamento adhesivo para junta. Gracias a éste se logra la resistencia adecuada de la cinta.</p>	
<p>Mejor rendimiento del consumo de masilla</p>	<p>Permite realizar juntas entre placas en menos pasos.</p>	
<p>Terminaciones</p>	<p>Al ser complementada con masilla base o lista para usar se obtiene un excelente nivel de terminación.</p>	
	<p>VARIANTES</p> <p>Características</p> <p>Tipos de aplicación:</p> <ol style="list-style-type: none"> 1. Cinta de fibra de vidrio + adhesivo para juntas + masilla base. 2. Cinta de fibra de vidrio + masilla lista para usar (como adhesivo y masilla). 	<p>Configuración</p> <p>Formato:</p> <p>Ancho: 5 (unión de placas con borde rebajado) y 10 [cm] (unión de placas con borde cuadrado)</p> <p>Longitud: 20, 45, 90 o 152 [m]</p> <p>Rendimiento: entre 12 a 100 [m²] de placa dependiendo del formato.</p>

ELEMENTO

ESQUINERO DE CINTA CON FLEJE METÁLICO



DESCRIPCIÓN GENERAL

Elemento de terminación de esquinas externas, que por su condición se ven expuestas a golpes.

Formado por una combinación de cinta de papel microperforada de alta resistencia a la tensión y un fleje metálico.

Usos

PROPIEDADES

Refuerza y protege esquinas.

Ventajas

Posee mejor resistencia que un esquinero metálico, ya que no está fijada por tornillos, sino que se encuentra adherida en toda la superficie, mejorando su comportamiento ante impactos.

VARIANTES

Características

Esquinero compuesto de cinta de celulosa micro perforada, la cual incorpora 2 flejes metálicos que tienen un proceso de galvanizado. Este proceso lo hace resistente al óxido y prolonga la vida de este producto. Para su aplicación siempre debe pegarse con masilla lista para usar.

Configuración

Formato:

Ancho: 5 [cm]

Longitud: 30 [m]

Espesor: 0,3 [mm]

Resistencia a la tensión: 8,0 [KN/m]

ELEMENTO

MASILLA BASE



DESCRIPCIÓN GENERAL

Este producto está elaborado en base a sulfato de calcio (yeso) con aditivos especiales que le brindan mayor flexibilidad. Al momento de ser amasado con agua, forma una masilla especialmente desarrollada para el tratamiento de juntas invisibles y el retape de clavos y tornillos.

Usos

PROPIEDADES

Permite enlucir completamente las placas de yeso-cartón, sin riesgo de sopladuras. Como aparejo reemplaza la utilización de pasta muro. Retape de clavos y tornillos.

Ventajas

Asegura una excelente adherencia de la cinta al cartón de la placa de yeso-cartón. No requiere puente adherente. Rápido fraguado.

VARIANTES

Características

Tiempo de fragüe: 30 minutos aprox.

Tiempo duración saco abierto: 1 mes (en lugar fresco y seco).

Almacenamiento: 6 meses máximo, desde la fecha de fabricación indicada en el envase. Debe ser mantenida en lugar fresco, seco y separado del piso.

Configuración

Formato: saco de 5 y 30 [Kg]


Rendimiento:

En juntas, 0,35 [kg/m²] de placa de yeso-cartón.

En enlucidos, 0,55 [kg/m²] de placa de yeso-cartón.



ELEMENTO	MASILLA LISTA O COMPUESTO PARA JUNTAS																			
	<p>DESCRIPCIÓN GENERAL</p> <p>La masilla lista o compuesto para juntas, es un producto en pasta listo para usar elaborado en base a resinas sintéticas. Es un producto especialmente formulado para uniones de placas de yeso-cartón con cinta de papel, pegar esquineros de cinta con fleje metálico, y definir encuentros de placa, entre otras aplicaciones.</p>																			
<p>Usos</p>	<p>PROPIEDADES</p> <p>Permite realizar juntas de yeso-cartón con cinta de papel microperforada y fibra de vidrio, cinta con fleje metálico y retape de tornillos, y dar una correcta terminación en muros.</p>																			
	<p>VARIANTES</p> <table border="0"> <tr> <td data-bbox="737 827 1125 853">Características</td> <td data-bbox="1136 827 1577 853">Configuración</td> </tr> <tr> <td data-bbox="737 864 1125 891"></td> <td data-bbox="1136 864 1577 891">Formato:</td> </tr> <tr> <td data-bbox="737 898 1125 924"></td> <td data-bbox="1136 898 1577 924">Pote de 1,5 [Kg]</td> </tr> <tr> <td data-bbox="737 931 1125 957"></td> <td data-bbox="1136 931 1577 957">Balde de 5,8 [Kg]</td> </tr> <tr> <td data-bbox="737 964 1125 990"></td> <td data-bbox="1136 964 1577 990">Rendimiento:</td> </tr> <tr> <td data-bbox="737 997 1125 1024"></td> <td data-bbox="1136 997 1577 1024">Utilizando cinta de papel microperforada,</td> </tr> <tr> <td data-bbox="737 1030 1125 1057"></td> <td data-bbox="1136 1030 1577 1057">800 [gr/m²] de placa de yeso-cartón.</td> </tr> <tr> <td data-bbox="737 1063 1125 1090"></td> <td data-bbox="1136 1063 1577 1090">Utilizando cinta de fibra de vidrio,</td> </tr> <tr> <td data-bbox="737 1097 1125 1123"></td> <td data-bbox="1136 1097 1577 1123">600 [gr/m²] de placa de yeso-cartón.</td> </tr> </table>		Características	Configuración		Formato:		Pote de 1,5 [Kg]		Balde de 5,8 [Kg]		Rendimiento:		Utilizando cinta de papel microperforada,		800 [gr/m ²] de placa de yeso-cartón.		Utilizando cinta de fibra de vidrio,		600 [gr/m ²] de placa de yeso-cartón.
Características	Configuración																			
	Formato:																			
	Pote de 1,5 [Kg]																			
	Balde de 5,8 [Kg]																			
	Rendimiento:																			
	Utilizando cinta de papel microperforada,																			
	800 [gr/m ²] de placa de yeso-cartón.																			
	Utilizando cinta de fibra de vidrio,																			
	600 [gr/m ²] de placa de yeso-cartón.																			

ELEMENTO	ADHESIVO PARA JUNTAS													
	<p>DESCRIPCIÓN GENERAL</p> <p>Pasta adhesiva acrílica que permite unir todas las hebras de la cinta de fibra de vidrio que se utiliza para juntas.</p>													
<p>Usos</p>	<p>PROPIEDADES</p> <p>Permite la realización de juntas invisibles, uniones de placas de yeso-cartón, parches y reparaciones.</p>													
<p>Ventajas</p>	<p>Pegamento listo para usar con cinta de fibra de vidrio. Aplicación con espátula, brocha o bazuca.</p>													
	<p>Variantes</p> <table border="0"> <tr> <td data-bbox="737 1694 1125 1720">Características</td> <td data-bbox="1136 1694 1577 1720">Configuración</td> </tr> <tr> <td data-bbox="737 1731 1125 1758"></td> <td data-bbox="1136 1731 1577 1758">Formato: Pote de 0,5; 1,0 o 3,7 [Lt]</td> </tr> <tr> <td data-bbox="737 1765 1125 1791"></td> <td data-bbox="1136 1765 1577 1791">Rendimiento:</td> </tr> <tr> <td data-bbox="737 1798 1125 1824"></td> <td data-bbox="1136 1798 1577 1824">En juntas de fibra de vidrio</td> </tr> <tr> <td data-bbox="737 1831 1125 1858"></td> <td data-bbox="1136 1831 1577 1858">150 a 300 [gr/m lineal], dependiendo del</td> </tr> <tr> <td data-bbox="737 1864 1125 1891"></td> <td data-bbox="1136 1864 1577 1891">rebaje de la placa y carga.</td> </tr> </table>		Características	Configuración		Formato: Pote de 0,5; 1,0 o 3,7 [Lt]		Rendimiento:		En juntas de fibra de vidrio		150 a 300 [gr/m lineal], dependiendo del		rebaje de la placa y carga.
Características	Configuración													
	Formato: Pote de 0,5; 1,0 o 3,7 [Lt]													
	Rendimiento:													
	En juntas de fibra de vidrio													
	150 a 300 [gr/m lineal], dependiendo del													
	rebaje de la placa y carga.													

ELEMENTO**YESO****DESCRIPCIÓN GENERAL**

Producto elaborado en base a sulfato de calcio semihidratado de alta pureza, que mediante la adición de agentes reguladores del tiempo de fraguado, permiten su mezclado con arena u otro tipo de agregados en una alta proporción. Es un producto que fragua y endurece al mezclarlo con agua.

VARIANTES**Características**

Para revoques y enlucidos manuales.

Adhesivos para placas de yeso-cartón.

Revoques y enlucidos mecanizados.

Para tratamientos de junta invisibles.

Configuración

Color: blanco

Formato disponible: Sacos 30 [kg]

Color: blanco

Formato disponible: Sacos 30 [kg]

Color: blanco

Formato disponible: Sacos 30 [kg]

Color: blanco

Formato disponible: Sacos 30 [kg]

ELEMENTO**YESO PROYECTADO****DESCRIPCIÓN GENERAL**

Producto elaborado en base a Sulfato de Calcio semihidratado de alta pureza, que mediante la adición de agentes reguladores del tiempo de fraguado y aditivos especiales, permite un tiempo de fragüe de 90 min, dando un mayor tiempo de trabajo, y disminuyendo las pérdidas.

Fabricado especialmente para uso con aplicación mecánica con máquinas de proyección de yeso.

Su uso se complementa con yeso fino para enlucir.

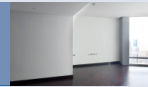
Esquema**VARIANTES****Características**

Para revoques y enlucidos mecanizados.

Configuración

Color: blanco

Formato disponible: Sacos 30 [kg]



4.2.8. ELEMENTOS PARA SELLOS DE PASADAS

ELEMENTO	SELLOS DE PASADAS Y DUCTOS	
	<p>DESCRIPCIÓN GENERAL</p> <p>Corresponde al sello de relleno y terminación de pasadas de ductos de ventilación, cañerías hidráulicas, bandejas eléctricas, cables sueltos, etc. Es normal que este tipo de elementos se instalen para transportar y distribuir servicios básicos (como electricidad, gas, aire o agua), conectando a todo el sistema constructivo. En los encuentros de estos elementos con los diferentes tabiques se genera una junta que es necesario sellar o rellenar, cuando son grandes volúmenes de aire, y evitar un puente térmico y/o acústico.</p> <p>Si bien los sellos tradicionales tienen baja resistencia al fuego, hoy existe más conciencia que estos sellos deben ser barreras contra el fuego y evitar así, la propagación del incidente.</p>	
<p>Capacidad de relleno</p>	<p>PROPIEDADES</p> <p>Se utilizan sellos que se expanden en contacto con la humedad ambiente y permiten rellenar volúmenes interiores o cavidades difíciles de sellar con los sistemas tradicionales. Estos sistemas, además, deben actuar como aislantes térmicos y acústicos.</p>	
<p>Adherencia</p>	<p>Este tipo de sellos debe tener buena adherencia a los elementos de pasadas como son: yeso-cartón, fibrocemento, maderas, EPS, lanas de vidrio, láminas metálicas, algunos plásticos y en general los substratos normalmente usados.</p>	
<p>Elongación</p>	<p>En especial para los sellos de terminación, es necesario que sean capaces de absorber las dilataciones de los materiales y los movimientos de las estructuras.</p>	
<p>Resistencia al Fuego</p>	<p>Por lo general, los sistemas tradicionales de sello de pasadas y ductos son combustibles al fuego, por lo que en pocos minutos el fuego degradará el elemento de sello y la junta será un elemento de propagación de la llama hacia las diferentes unidades del sistema constructivo.</p>	
	<p>VARIANTES</p> <p>Características</p> <p>Espumas de poliuretano. Solución de sello y relleno, normalmente se encuentra en formatos en aerosol e industriales. Alta capacidad de relleno (300 a 500 [%]), Endurece rápidamente y puede ser cortado, lijado y pintado. Apto para condiciones de intemperie siempre que se proteja de los rayos UV.</p>	<p>Configuración</p> <p>Densidad: 0,2 [gr/cm³] Colores: amarillo claro Formatos disponibles y rendimiento aproximados: 750 [cm³] - 45 [Litros] 500 [cm³] - 30 [Litros] 250 [cm³] - 15 [Litros]</p>

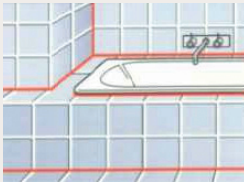
ELEMENTO

SELLOS DE PASADAS Y DUCTOS



Selladores acrílicos. Se usa como sello de terminación. Además, pueden exponerse a la intemperie y radiación UV, pero no pueden exponerse de forma permanente al agua. Debido a su formulación los selladores acrílicos son pintables.

Densidad: 1,6 [gr/cm³]
Consistencia: Pastosa
Colores: gris, blanco, beige
Formatos disponibles:
 cartuchos 300 [cm³]



Silicona acética. Posee una buena resistencia a la intemperie y adherencia sobre superficies lisas, tales como: cerámicas, metales, baldosas, vidrios, aluminio, cerámica vitrificada, así como algunos plásticos y metales pintados. Este tipo de silicona no es pintable.

Densidad: 1 [gr/cm³]
Consistencia: pastosa
Colores: blanco, transparente, café
Formatos disponibles:
 cartuchos 300 [cm³]



Silicona neutra. Posee una excelente resistencia a condiciones de alta humedad, intemperie, resistencia radiación UV y compatibilidad con metales y plásticos. Superior vida útil que las siliconas acéticas. No emite olores irritantes (Neutra).

Densidad: 1,1 [gr/cm³]
Consistencia: pastosa
Colores: blanco, transparente
Formatos disponibles:
 cartuchos 300 [cm³]



ELEMENTO	SELLOS RETARDANTES AL FUEGO (FIRE BARRIER)	
	<p>DESCRIPCIÓN GENERAL</p> <p>Con el fin de prevenir la propagación del fuego se han desarrollado diferentes tipos de sistemas de sellos. Por lo general, se utilizan dos sistemas para generar un sello resistente al fuego:</p> <p>Sellos retardantes de fuego: normalmente son sistemas y/o elementos que retardan la combustión de la llama.</p> <p>Sellos intumescentes: a medida que aumenta la temperatura, aumenta el volumen del elemento de sello, retardando el paso del fuego.</p> <p>Algunos ejemplos de juntas y sellos que deben tener resistencia al fuego son: juntas con elementos estructurales, ductos de ventilación, cañerías hidráulicas, bandejas eléctricas, ducto de barras eléctricas y tubos metálicos, entre otros.</p>	
Capacidad de relleno	<p>PROPIEDADES</p> <p>Se deben rellenar el volumen interior de una cavidad, pasada o junta. La aislación debe ser también térmica y acústica. Para esto se utilizan espumas expandibles o aislantes con resistencia al fuego.</p>	
Adherencia	<p>Este tipo de sellos debe tener buena adherencia a los elementos de pasadas como son: yeso-cartón, fibrocemento, maderas, EPS, lanas de vidrio, láminas metálicas, algunos plásticos y en general los substratos normalmente usados.</p>	
Elongación	<p>Para los sellos de terminación es necesario que sean capaces de absorber las dilataciones de los materiales y los movimientos de las estructuras.</p>	
Resistencia al Fuego	<p>Estos sistemas deben tener resistencia al fuego y ser retardantes de llama.</p>	
<p>Esquema</p> 	<p>VARIANTES</p> <p>Características</p> <p>Espumas de Poliuretano Fire Barrier. Estas actúan como sello acústico, barrera contra el humo y retardante al fuego. Tienen alta capacidad expansiva (500 [%]), endurece rápidamente y puede ser cortado, lijado e inclusive pintado. Certificación UL para uso como elemento retardante al fuego.</p> <p>Masillas y siliconas. Son selladores de terminación para ductos o cañerías. Todos estos productos deben tener certificación UL como retardantes a la llama.</p>	<p>Configuración</p> <p>Colores: Café y rosado</p> <p>Formatos disponibles: 750 [cm³]; 500 [cm³] Certificación UL</p> <p>Formatos disponibles: Siliconas: cartuchos 300 [cm³] Masillas: Pote de 1,5 [Kg]; Balde de 5,8 [Kg]</p>

ELEMENTO

SELLOS RETARDANTES AL FUEGO (FIRE BARRIER)



Mantas para ductos. Mantas aislantes de ductos de ventilación. Actúan como aislante térmico y acústico y como barrera al fuego para proteger ductos.

Formatos disponibles:
Lana de vidrio: Ancho: 1,2 [m]
Espesor: 25 [mm]
Lana mineral: Ancho: 1,2 [m]
Espesor: 25 [mm]

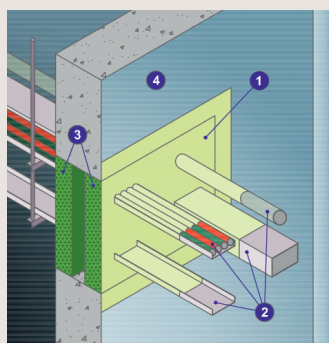


Dispensadores de paso. Especialmente diseñados para conducir cables y cañerías con alta resistencia al fuego.

Dispensadores de 3, 6, 9 y 12 dispositivos para conducir cables y cañerías. Producto específico para aplicaciones y protección de edificios corporativos y salas que requieren protección, como base de datos, salas informáticas o similares.

ELEMENTO

SISTEMA TIPO BULKHEAD



DESCRIPCIÓN GENERAL

El sistema de sellado tipo BULKHEAD es un sello que se utiliza para evitar la pérdida de resistencia al fuego de tabiques, u otro tipo de particiones al ser traspasados por cañerías, bandejas con cables eléctricos y elementos metálicos en general. Puede ser montado en muros de hormigón, albañilería o distintos tipos de tabiques que posean un buen comportamiento frente al fuego.

1. Sello tipo Bulkhead 1 a 2 [mm] de espesor seco (3 [mm] húmedo)
2. Elementos penetrantes: cables eléctricos, bandejas de cables, cañerías, tuberías o elementos metálicos en general
3. Lana mineral 120 [kg/m³] – 2 capas de 50 [mm] de espesor
4. Muro o tabique resistente al fuego

Normativa

PROPIEDADES

Los sellos de pasadas se regularon en el año 2013 bajo Norma Chilena NCh 935/3 “Prevención de Incendio en Edificios – Ensayo de resistencia al Fuego – Parte 3: Sistema de Sello de Penetración”.

Criterios Generales

Resistencias al Fuego: F-120 , F-180
Área máxima: Hasta 500 [mm] de altura x largo ilimitado.
Máximo 1000 [mm] de altura con una superficie máxima de 1 [m²].

Presentación

Tinetas de 25 [kg] y en bidones de 5 [kg]. Su aplicación se realiza con espátula.



ELEMENTO	COLLARÍN INTUMESCENTE																																								
	<p data-bbox="739 592 1007 614">DESCRIPCIÓN GENERAL</p> <p data-bbox="739 650 1518 760">El collarín intumescente es utilizado para evitar la pérdida de resistencia al fuego de losas y muros al ser traspasados por tubos combustibles (PVC). El collarín está compuesto por una banda metálica que lleva adherida un material intumescente en su interior. Además, el largo de este dependerá del diámetro requerido.</p> <table border="1" data-bbox="767 805 1543 1108"> <caption data-bbox="767 805 1543 827">TABLA DE RESISTENCIA AL FUEGO (EI) SEGÚN DIÁMETRO DE LAS TUBERÍAS DE PVC</caption> <thead> <tr> <th data-bbox="767 842 931 864">Diámetro tubería</th> <th data-bbox="1001 842 1160 864">Longitud collarin</th> <th colspan="3" data-bbox="1319 842 1543 864">N° collarines requerido</th> </tr> <tr> <th></th> <th></th> <th data-bbox="1319 871 1395 893">EI 90</th> <th data-bbox="1400 871 1476 893">EI 120</th> <th data-bbox="1481 871 1543 893">EI 180</th> </tr> </thead> <tbody> <tr> <td data-bbox="767 909 825 931">Ø 50</td> <td data-bbox="1001 909 1236 931">225 mm / 17 segmentos</td> <td data-bbox="1337 909 1354 931">1</td> <td data-bbox="1418 909 1435 931">1</td> <td data-bbox="1499 909 1517 931">1</td> </tr> <tr> <td data-bbox="767 942 825 964">Ø 90</td> <td data-bbox="1001 942 1236 964">375 mm / 25 segmentos</td> <td data-bbox="1337 942 1354 964">1</td> <td data-bbox="1418 942 1435 964">1</td> <td data-bbox="1499 942 1517 964">1</td> </tr> <tr> <td data-bbox="767 975 825 997">Ø 110</td> <td data-bbox="1001 975 1236 997">435 mm / 29 segmentos</td> <td data-bbox="1337 975 1354 997">1</td> <td data-bbox="1418 975 1435 997">1</td> <td data-bbox="1499 975 1517 997">1</td> </tr> <tr> <td data-bbox="767 1008 825 1030">Ø 125</td> <td data-bbox="1001 1008 1236 1030">495 mm / 33 segmentos</td> <td data-bbox="1337 1008 1354 1030">1</td> <td data-bbox="1418 1008 1435 1030">1</td> <td data-bbox="1499 1008 1517 1030">2</td> </tr> <tr> <td data-bbox="767 1041 825 1063">Ø 160</td> <td data-bbox="1001 1041 1236 1063">600 mm / 40 segmentos</td> <td data-bbox="1337 1041 1354 1063">1</td> <td data-bbox="1418 1041 1435 1063">2</td> <td data-bbox="1499 1041 1517 1063">2</td> </tr> <tr> <td data-bbox="767 1075 825 1097">Ø 200</td> <td data-bbox="1001 1075 1236 1097">735 mm / 49 segmentos</td> <td data-bbox="1337 1075 1354 1097">2</td> <td data-bbox="1418 1075 1435 1097">2</td> <td data-bbox="1499 1075 1517 1097">-</td> </tr> </tbody> </table>	Diámetro tubería	Longitud collarin	N° collarines requerido					EI 90	EI 120	EI 180	Ø 50	225 mm / 17 segmentos	1	1	1	Ø 90	375 mm / 25 segmentos	1	1	1	Ø 110	435 mm / 29 segmentos	1	1	1	Ø 125	495 mm / 33 segmentos	1	1	2	Ø 160	600 mm / 40 segmentos	1	2	2	Ø 200	735 mm / 49 segmentos	2	2	-
Diámetro tubería	Longitud collarin	N° collarines requerido																																							
		EI 90	EI 120	EI 180																																					
Ø 50	225 mm / 17 segmentos	1	1	1																																					
Ø 90	375 mm / 25 segmentos	1	1	1																																					
Ø 110	435 mm / 29 segmentos	1	1	1																																					
Ø 125	495 mm / 33 segmentos	1	1	2																																					
Ø 160	600 mm / 40 segmentos	1	2	2																																					
Ø 200	735 mm / 49 segmentos	2	2	-																																					
Normativa	<p data-bbox="739 1181 901 1203">PROPIEDADES</p> <p data-bbox="739 1212 1518 1291">Los sellos de pasadas se regularon en el año 2013 bajo Norma Chilena NCh 935/3 “Prevención de Incendio en Edificios – Ensayo de resistencia al Fuego – Parte 3: Sistema de Sello de Penetración”.</p>																																								
Criterios Generales	<p data-bbox="739 1329 1072 1351">Resistencias al Fuego: F-120, F-180</p> <p data-bbox="739 1360 1483 1440">Los collarines deben ser colocados por el lado expuesto al fuego. En muros perimetrales se colocan por el lado interior; en muros interiores a ambos lados. La fijación se realiza con los elementos suministrados junto al producto.</p>																																								
Presentación	<p data-bbox="739 1477 977 1499">2,2 [m lineales] de banda</p> <p data-bbox="739 1508 1354 1566">Además incluye: Horquillas de fijación, tornillos, remaches, tira medidora, cortador</p>																																								

ELEMENTO**ALMOHADILLAS INTUMESCENTES****DESCRIPCIÓN GENERAL**

Las almohadillas intumescentes son un sistema de sellado de instalaciones de cables idóneo para cuando se prevé reinstalaciones frecuentes, o para realizar sellados provisionales en obra. Las almohadillas están constituidas por un material intumescente que se expande alrededor de los 150 [°C], sellando los huecos e impidiendo el paso de humos y fuego, son resistentes al agua, luz, calor, hielo y en general a los ambientes industriales.

Normativa**PROPIEDADES**

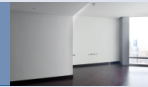
Los sellos de pasadas se regularon en el año 2013 bajo Norma Chilena NCh 935/3 “Prevención de Incendio en Edificios – Ensayo de resistencia al Fuego – Parte 3: Sistema de Sello de Penetración”.

Criterios Generales

Resistencias al Fuego: F-120
La colocación de las almohadillas es muy sencilla y se realiza con la dimensión más larga en el sentido de las instalaciones (cables, tubos, etc.).

Presentación

Dimensiones de las almohadillas:
320 [mm] x 100 [mm] x 25 [mm]
320 [mm] x 200 [mm] x 35 [mm]



4.2.9. ELEMENTOS PARA AISLACIÓN ACÚSTICA Y TÉRMICA

ELEMENTO	LANA DE VIDRIO	
	<p>DESCRIPCIÓN GENERAL</p> <p>La lana de vidrio es un producto fabricado a alta temperatura, fundiendo arenas con alto contenido de sílice. El resultado es un producto fibroso, de alta resiliencia y estabilidad dimensional, ideal para ser usado en soluciones que requieran aislamiento térmico y acústico.</p> <p>Este producto es fabricado en varios formatos, entre ellos destacan rollos y paneles. Además, la lana de vidrio puede estar revestida en una de sus caras con diversos materiales como papel kraft, aluminio, polipropileno, entre otros. Estos revestimientos permiten mejorar, dependiendo del tipo, la permeabilidad al vapor de agua y mejorar el rendimiento acústico entre otras características.</p>	
Acústicas	<p>PROPIEDADES</p> <p>Es un material absorbente de sonido, de alto rendimiento, tanto en su uso como revestimiento, como dentro de un sistema de tabiquería, donde optimiza el rendimiento acústico del tabique.</p>	
Térmicas	<p>La lana de vidrio está constituida por fibras que se entrecruzan y que impiden las corrientes de convección del aire, presentando alta resistencia al paso de ondas calóricas. Esta particularidad le otorga un alto coeficiente de resistencia térmica.</p>	
Seguridad	<p>Es incombustible y no genera gases tóxicos.</p>	
Durabilidad y Confiabilidad	<p>Es imputrescible y no anida plagas.</p>	
Excelente trabajabilidad	<p>Es liviana y fácil de manipular. Puede instalarse sobre prácticamente cualquier superficie, regular o irregular en la construcción, lo que elimina los puentes térmicos. Esta lana posee una alta resiliencia. Además, es muy comprimible lo que la hace fácil de transportar y de manejar.</p>	
Uso	<p>Recomendable para usar en vivienda, ya que el formato lana libre (rollo) es de fácil manejo y se adecúa a cualquier tipo de superficie.</p>	
 	<p>VARIANTES</p> <p>Características</p> <p>Rollo libre. Este tipo de aislante no posee ningún tipo de recubrimiento, lo que permite gran flexibilidad en su instalación.</p> <p>Rollo papel kraft. Este tipo de aislante posee un revestimiento de papel kraft en una de sus caras. Este revestimiento es una excelente barrera al vapor.</p> <p>Configuración</p> <p>Ancho: 0,6 o 1,2 [m] Longitud: 5,5; 7,5; 8,3; 9,6; 10, 12 o 24 [m] Espesor: 40; 50; 60; 80; 100; 120; 140 o 160 [mm] R100: hasta 376 [m²C/W]</p> <p>Ancho: 1,2 [m] Longitud: 5,5; 7,5; 9,6; 10, 12 o 24 [m] Espesor: 40; 50; 60; 80; 100; 120; 140 o 160 [mm] R100: hasta 376 [m²C/W]</p>	

ELEMENTO

LANA MINERAL



DESCRIPCIÓN GENERAL

La lana mineral es un producto compuesto por fibras minerales, largas y extra finas, obtenidas al someter rocas basálticas, de escoria de cobre y otros componentes a un proceso de fundición. Estas fibras son aglomeradas con resinas de tipo fenólico, formando colchonetas, rollos, bloques y caños premoldeados. Se utilizan principalmente en la aislación térmica de procesos industriales y en viviendas, actuando también como absorbente del sonido en el acondicionamiento acústico ambiental.

Acústicas

PROPIEDADES

Debido a su excelente cualidad de absorbente acústico se emplea en soluciones de acondicionamiento acústico interior de recintos o en el mejoramiento del aislamiento acústico de tabiques.

Térmicas

Debido a su gran capacidad de resistir altas temperaturas (hasta 800°C aprox.), es muy utilizada en aislaciones térmicas industriales

Resistencia al fuego

Resistente a altas temperaturas. Estable a la temperatura. No sufre variaciones dimensionales, alargamiento, ni contracciones.

Durabilidad y Confiabilidad

Imputrescible.

Uso

Como aislante térmico y absorbente de sonido, en edificaciones e instalaciones industriales.

VARIANTES

Características

Colchoneta libre. Panel flexible sin revestimiento. La lana mineral del tipo colchoneta es de dimensiones predeterminadas y de baja densidad.

Configuración

Longitud: 1,2 [m]
Ancho: 0,5 [m]
Espesor: 40, 50, 60, 80 o 100 [mm]
R100: hasta 238 [m²C/W]

Colchoneta papel una cara.

Producto con revestimiento de papel kraft impermeabilizado en una de sus caras, que actúa como barrera de vapor, evitando las condensaciones en la superficie.


Longitud: 1,2 [m]
Ancho: 0,5 [m]
Espesor: 40, 50, 60, 80 o 100 [mm]
R100: hasta 238 [m²C/W]

Colchoneta papel dos caras.

Producto con revestimiento de papel kraft en ambas caras, pero sólo una de ellas es impermeabilizado. La segunda cara de papel kraft aporta resistencia mecánica a la colchoneta para facilitar su instalación.

Longitud: 1,2 [m]
Ancho: 0,5 [m]
Espesor: 40 o 80 [mm]
R100: hasta 190 [m²C/W]



ELEMENTO	POLIESTIRENO EXPANDIDO
	<p>DESCRIPCIÓN GENERAL</p> <p>El EPS es un material plástico a base de perlitas, de compuesto de poliestireno con pentano como agente expansor. Se utiliza en tabiquería como aislante térmico. Su presentación es en paneles rígidos.</p>
Formatos	Se presenta en diferentes espesores y densidades, siendo las más comunes: 10, 15, 20 y 30 [Kg/m ³]. El requisito de mayor densidad, normalmente está asociado a requerimientos mecánicos
Humedad	Tiene una alta resistencia a la humedad.
Térmico	Su principal función es de aislante térmico en tabiquería o cielo techumbre, como parte de paneles metálicos o con placas de yeso-cartón.

ELEMENTO	BANDAS ACÚSTICAS	
	<p>DESCRIPCIÓN GENERAL</p> <p>Elementos que permiten el sello perimetral de los tabiques, minimizando la transmisión de sonido por filtraciones. Se presentan en anchos similares a las dimensiones de la estructura. Existen fabricadas a base de lana de vidrio y polietileno reticulado, entre otras materialidades.</p>	
	<p>VARIANTES</p> <p>Características Banda acústica de lana de vidrio, para uso en perímetro de tabiques reticulados, de madera o acero galvanizado.</p>	<p>Configuración Ancho estándar: 50, 75, 100, 120 [mm] Existen otros anchos de acuerdo a espesor del tabique Espesor: 25 [mm] (espesor aplicado 3-5 [mm])</p>
	<p>Banda acústica de polietileno reticulado con tratamiento ignífugo, para su uso en los encuentros de placa con estructura y/o en el perímetro de los tabiques, a efectos de minimizar puentes acústicos.</p>	<p>Ancho estándar: 50, 75, 100, 120 [mm] Existen otros anchos de acuerdo a espesor del tabique Espesor: 3 [mm]</p>

5. Coordinación con Especialidades

Los tabiques suelen interactuar con una gran variedad de elementos y sistemas desarrollados por otras especialidades participantes de un proyecto. Este capítulo describe la interacción con las especialidades y los aspectos a considerar para un trabajo en conjunto, orientado a minimizar problemas en la instalación y funcionalidad, tanto de tabiques como de los elementos o instalaciones que interactúan con ellos.

5.1. DEFINICIÓN DE LA COORDINACIÓN DE PROYECTOS ENTRE ESPECIALIDADES

La Coordinación de Proyectos se define como el proceso de planificación y dirección de los proyectos, con el fin que durante su ejecución, incluso desde las etapas iniciales de diseño, las distintas especialidades se desarrollen de forma coherente, compatible y coordinada entre ellas. Para lograr este objetivo, el Coordinador de Proyectos se define como el arquitecto, ingeniero o constructor civil responsable de coordinar las actividades, recursos, equipos e información del proyecto. Entre las responsabilidades del coordinador de proyecto también se encuentra la supervisión, revisión y validación de los proyectos de especialidades.

5.2. PROYECTO INTEGRAL

Proyecto Integral se define como el proceso de formulación y gestión de un proyecto de edificación, el cual se enfoca en la integración y coordinación de las diferentes especialidades que participan en el proceso constructivo. Dada la complejidad de los proyectos de edificación actuales, la necesidad de optimizar y compatibilizar las diferentes especialidades que forman parte de un proyecto, y las exigencias de minimizar los costos y atrasos causados por modificaciones efectuadas en el transcurso de la construcción, es que cada día es más frecuente el uso del concepto de Proyecto Integral.

Hasta ahora el concepto se utilizaba generalmente en la coordinación entre los proyectos de arquitectura e ingeniería estructural, pero actualmente se está haciendo extensivo a otros proyectos específicos de una edificación, como lo son el proyecto de tabiques y los proyectos de las especialidades que interactúan con ellos. Para implementar el concepto

de proyecto integral se debe contar con un Coordinador de Proyecto. Cada vez que se realizan modificaciones al diseño durante la ejecución de la obra, producto de interferencias entre los proyectos de especialidades, estas tienen incidencia directa en los costos y plazos de ejecución. Las Figuras 5.1 y 5.2 ilustran la relación de costos y aumentos de plazos de ejecución, en función de la oportunidad de la modificación, que puede producirse incluso después del fin de la obra. En estos gráficos se indica, esquemáticamente, cómo los costos y retrasos, consecuencia de realizar cambios aumentan a medida que la obra avanza.

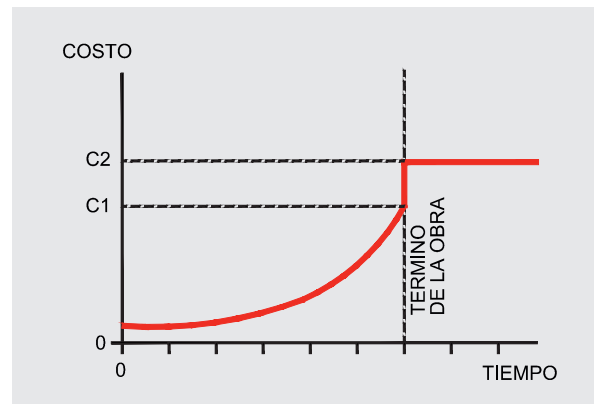


Figura 5.1. Costo-Oportunidad de las modificaciones.

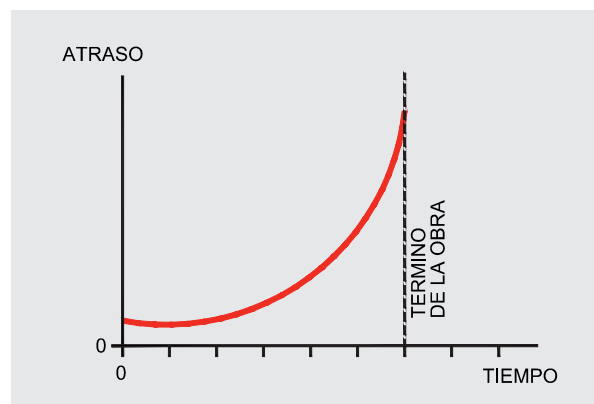


Figura 5.2. Atraso-Oportunidad de las modificaciones.



En lo anterior radica la importancia del concepto de proyecto integral, que permite detectar errores e inconsistencias en etapas preliminares, donde las modificaciones se realizan en la etapa de anteproyecto y no durante la ejecución. Este proceso de detección y corrección de errores queda ilustrado esquemáticamente en la Figura 5.3. La tarea de coordinación de proyectos de construcción, ha sido facilitada por la reciente incorporación del sistema BIM (Building Information Modeling), el cual permite modelar los edificios en 3, 4 y hasta 5 dimensiones, incorporando información detallada del proyecto que no sólo incluye las dimensiones físicas, sino además el tiempo y los costos. Esta información puede ser utilizada durante el diseño, construcción y/o durante la vida útil de la estructura.

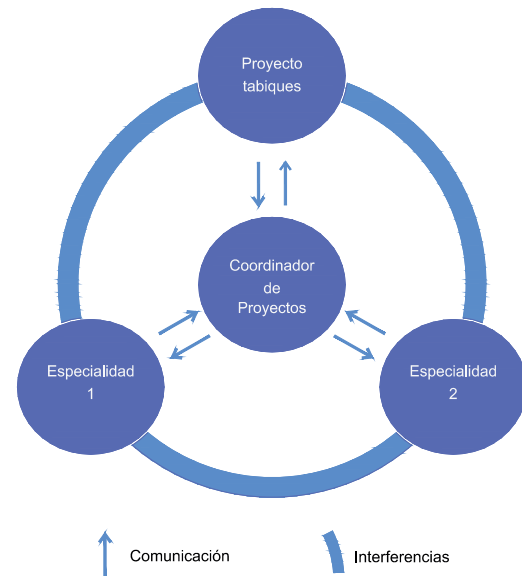


Figura 5.3. Esquema de proyecto integral.

5.3. ESPECIALIDADES QUE INTERACTÚAN CON SISTEMAS DE TABIQUES

En esta sección se presentan las especialidades que, con mayor frecuencia, interactúan con el proyecto de tabiques. No obstante, la interacción con especialidades depende, en general, de cada proyecto en particular. Además de estas especialidades, siempre se debe considerar la interacción entre el ingeniero estructural y el proyecto de tabiques. Como se mencionó en el capítulo 3, la norma NCh3357 presenta una serie de exigencias de diseño sísmico para los tabiques, las que deben considerarse durante la etapa de diseño de la edificación y también cuando se realice cualquier modificación del proyecto, ya que puede influir en la

elección de la materialidad o diseño de algún elemento. En particular, el ingeniero estructural del proyecto, deberá poner a disposición del coordinador de proyecto, información relativa a las deformaciones y aceleraciones máximas esperadas en la estructura. Asimismo, el Coordinador de Proyecto será el encargado de validar que la información de respaldo del diseño sísmico de los sistemas de tabiques, cumpla con la normativa vigente y con los requisitos que impone la estructura sobre los componentes no estructurales.

A continuación se presenta una serie de tablas que resumen las dificultades de coordinación más comunes con distintas especialidades.

ESPECIALIDAD	ARQUITECTURA
Problemas de coordinación más frecuentes con tabiques	<ul style="list-style-type: none"> • Selección de la materialidad, geometría y estructura del tabique propuesto no son consistentes con las prestaciones requeridas. • Incompatibilidad entre distintos proyectos de especialidades. Los elementos de distintas especialidades interfieren unos con otros y no pueden ser instalados de acuerdo a planos. • Proyectos de especialidades no fueron diseñados de acuerdo a la normativa vigente.
Componentes que interactúan con tabiques	<ul style="list-style-type: none"> • Materialidad y geometría de la solución arquitectónica seleccionada.
Recomendaciones	<ul style="list-style-type: none"> • Revisión de alternativas de mercado disponibles y certificadas antes de ser especificadas. • Revisión planimétrica o BIM de interacciones o interferencias entre proyectos de especialidades y proyecto de tabiques.

ESPECIALIDAD	CÁLCULO ESTRUCTURAL
Problemas de coordinación más frecuentes con tabiques	<ul style="list-style-type: none"> • Incompatibilidad entre proyecto arquitectónico de tabiques y requerimientos de estructuración. • No se indican las dilataciones requeridas para la solución constructiva a implementar. • No se diseña el tabique para resistir las cargas de operación. • No se diseña el tabique para resistir las cargas de las terminaciones.
Componentes que interactúan con tabiques	<ul style="list-style-type: none"> • Entramado de soporte, anclajes y fijación a estructura, dinteles.
Recomendaciones	<ul style="list-style-type: none"> • Revisar mediante cálculo o recomendaciones de los fabricantes la estructuración adecuada, conforme a las cargas esperadas sobre los tabiques. • Explicitar los detalles de dilataciones y otros requerimientos que establecen los fabricantes en sus especificaciones técnicas.

ESPECIALIDAD	ACÚSTICA
Problemas de coordinación más frecuentes con tabiques	<ul style="list-style-type: none"> • Incompatibilidad entre proyecto arquitectónico de tabiques y proyecto acústico. • Transmisión de ruido entre recintos, a través de elementos instalados en el tabique o que pasan a través de este.
Componentes que interactúan con tabiques	<ul style="list-style-type: none"> • Materialidad de las superficies de cielos, muros y pisos.
Recomendaciones	<ul style="list-style-type: none"> • Diseñar tabique, seleccionando materialidad, estructuración, sellos, aislante, etc., de acuerdo a los requerimientos de aislamiento acústico de cada partición, y en conformidad a la funcionalidad del espacio que confinan. • Usar sellos para aislar acústicamente elementos o pasadas que disminuyan el desempeño acústico del tabique (Ver Figura 5.4).



Figura 5.4. Ejemplo de instalación de banda acústica para sello perimetral.



ESPECIALIDAD	CLIMATIZACIÓN
Problemas de coordinación más frecuentes con tabiques	<ul style="list-style-type: none"> • Incompatibilidad entre proyecto arquitectónico de tabiques y proyecto de climatización. • Compatibilidad en la ubicación y tamaño de los equipos. • Resistencia del tabique no es compatible con peso de los equipos o con el tipo de anclajes. • El equipo especificado y el instalado no son comparables o equivalentes. • Interferencia e interacción entre ductos y tabiques.
Componentes que interactúan con tabiques	<ul style="list-style-type: none"> • Ductos, equipos, paneles de control, etc.
Recomendaciones	<ul style="list-style-type: none"> • Revisar compatibilidad entre equipo especificado y el instalado. • Revisar resistencia sísmica del tabique que recibe al equipo. • Instalar refuerzos en tabique para soportar las cargas de equipos si es necesario (Ver Figura 5.5).

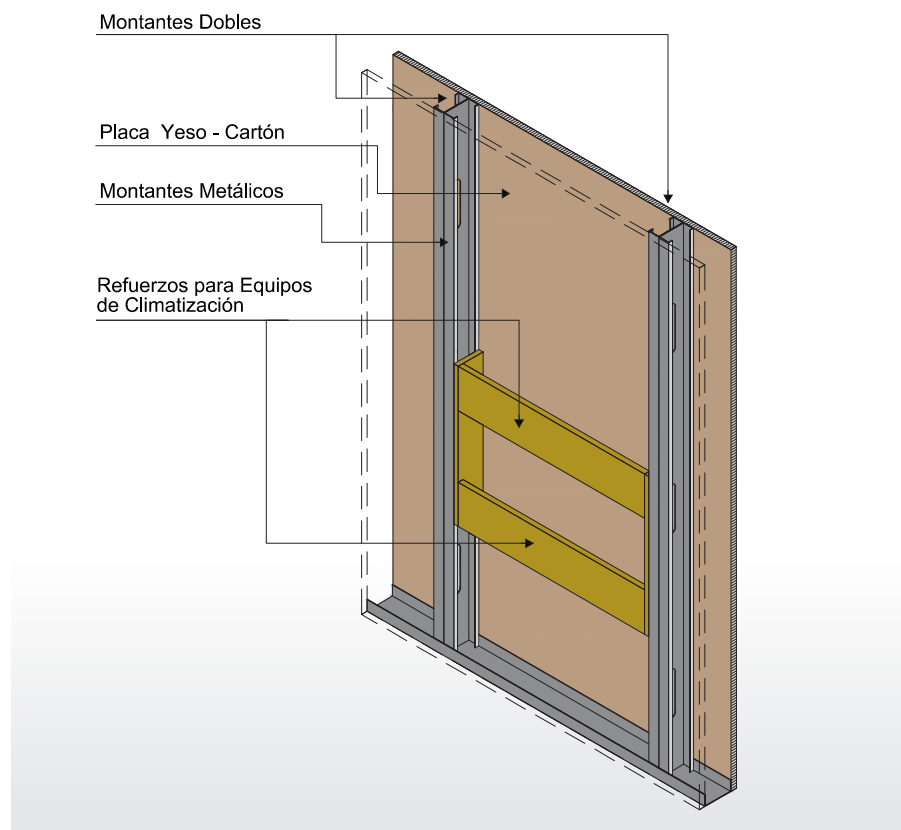


Figura 5.5. Ejemplo de tabique con refuerzos para equipos de climatización.

ESPECIALIDAD	TÉRMICA
Problemas de coordinación más frecuentes con tabiques	<ul style="list-style-type: none"> No se especifica el tratamiento de los puentes térmicos que pueda considerar la solución a implementar.
Componentes que interactúan con tabiques	<ul style="list-style-type: none"> Elementos estructurales: vigas, muros, dinteles; marcos de ventanas y puertas; fijaciones.
Recomendaciones	<ul style="list-style-type: none"> Especificar y detallar explícitamente las soluciones para los puentes térmicos en el tabique. Además, se debe supervisar el tratamiento de estos.

ESPECIALIDAD	HUMEDAD
Problemas de coordinación más frecuentes con tabiques	<ul style="list-style-type: none"> Falta de especificación del uso de sellos, impermeabilizantes, o tipo de tabique a utilizar en zonas húmedas. Materialidad de tabique seleccionada no puede ser usada en recintos húmedos.
Componentes que interactúan con tabiques	<ul style="list-style-type: none"> Cañerías, cerámicas, artefactos sanitarios.
Recomendaciones	<ul style="list-style-type: none"> Considerar los elementos necesarios para proteger el tabique de la humedad. En el caso de terminaciones con cerámica se debe supervisar una correcta ejecución del fragüe. También, se debe seleccionar un adhesivo de cerámicas acorde al sustrato base a utilizar (Ver Figura 5.6).



Figura 5.6. Correcta instalación de cerámica en recinto húmedo.



ESPECIALIDAD	GAS
Problemas de coordinación más frecuentes con tabiques	<ul style="list-style-type: none"> • Incompatibilidad entre proyecto arquitectónico de tabiques y proyecto de gas. • Interferencia e interacción de cañerías y ventilaciones en el paso por tabiques.
Componentes que interactúan con tabiques	<ul style="list-style-type: none"> • Cañerías, llaves de paso.
Recomendaciones	<ul style="list-style-type: none"> • Indicar explícitamente la resistencia al fuego requerida o la solución constructiva exacta.

ESPECIALIDAD	INSTALACIONES ELÉCTRICAS, ILUMINACIÓN, CORRIENTES DÉBILES E INSTALACIONES COMPUTACIONALES
Problemas de coordinación más frecuentes con tabiques	<ul style="list-style-type: none"> • Incompatibilidad entre proyecto arquitectónico de tabiques y proyecto eléctrico. • Dimensiones del tabique no permiten instalar cajas eléctricas o tableros de alumbrado. • No existen pasadas o no son de las dimensiones adecuadas para la cantidad de ductos que pasan por el tabique. • Debilitamiento de la estructura al perforar elementos para generar pasadas de ductos.
Componentes que interactúan con tabiques	<ul style="list-style-type: none"> • Ductos y cableado, cajas, interruptores, enchufes, etc.
Recomendaciones	<ul style="list-style-type: none"> • Diseñar el tabique con los materiales y dimensiones que permitan instalar los elementos eléctricos correctamente. • Utilizar elementos previamente perforados (Ver Figura 5.7). • Establecer las superficies y elementos de la estructura interna que pueden ser intervenidas y las herramientas que pueden ser utilizadas para este fin.

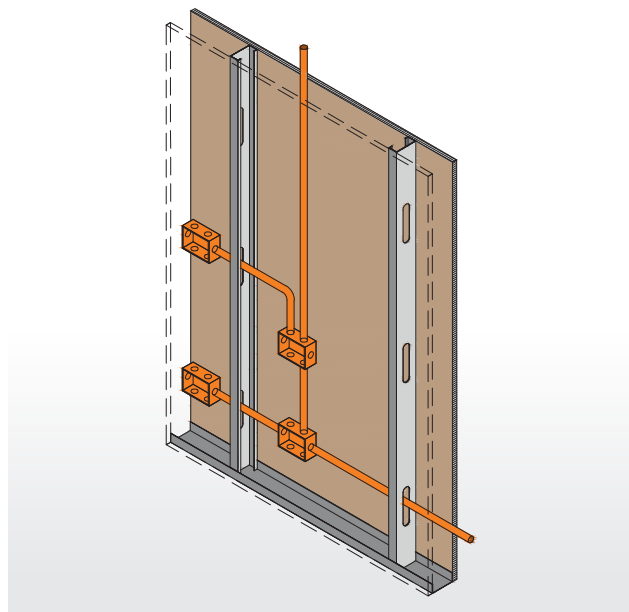


Figura 5.7. Ejemplo de perfiles perforados para correcta instalación eléctrica.

ESPECIALIDAD	INSTALACIONES SANITARIAS
Problemas de coordinación más frecuentes con tabiques	<ul style="list-style-type: none"> • Incompatibilidad entre proyecto arquitectónico de tabiques y proyecto sanitario. • Interferencia e interacción entre el tabique, ductos, cañerías e instalaciones. • Espesor del tabique no es compatible con las dimensiones de los ductos. • Materialidad del tabique no es compatible con instalaciones sanitarias.
Componentes que interactúan con tabiques	<ul style="list-style-type: none"> • Cañerías, ductos, llaves de paso, accesorios.
Recomendaciones	<ul style="list-style-type: none"> • Utilizar elementos previamente perforados. • Establecer las superficies y elementos de la estructura interna que pueden ser intervenidas y las herramientas que pueden ser utilizadas para este fin (Ver Figura 5.8).

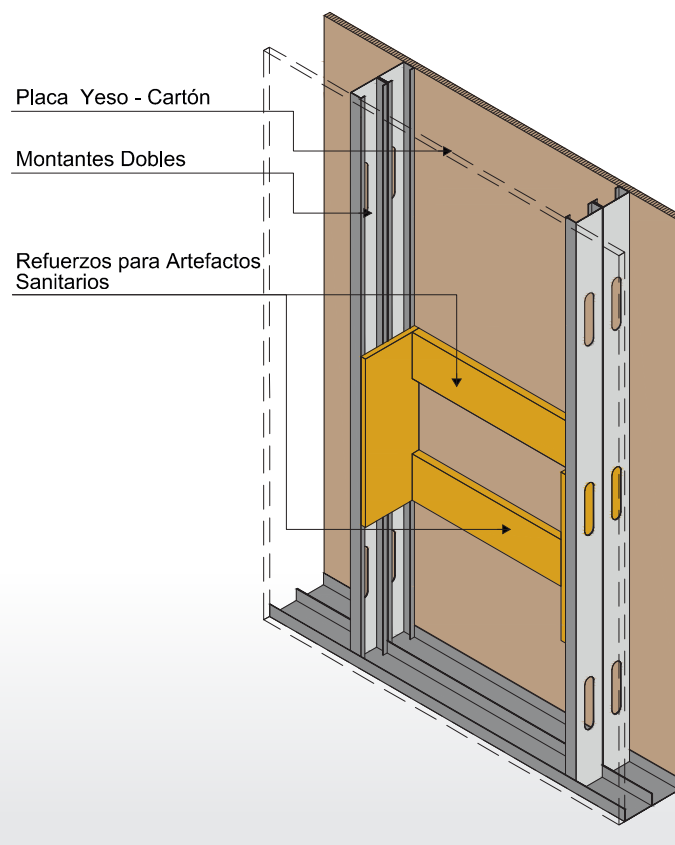


Figura 5.8. Ejemplo de tabique acondicionado para instalación sanitaria.



ESPECIALIDAD	PROTECCIÓN CONTRA FUEGO
Problemas de coordinación más frecuentes con tabiques	<ul style="list-style-type: none"> • Incompatibilidad entre proyecto arquitectónico de tabiques y proyecto de protección contra fuego. • Interferencia e interacción de tabiques con cañerías de red seca y húmeda. • Existencia de ductos que pasen a través del tabique y que generen pérdida de estanqueidad de la solución.
Componentes que interactúan con tabiques	<ul style="list-style-type: none"> • Red seca, red húmeda, ductos, cañerías, etc.
Recomendaciones	<ul style="list-style-type: none"> • Indicar claramente la resistencia al fuego requerida o la solución constructiva exacta. • Instalar sellos de pasada que mantengan la estanqueidad de la solución.

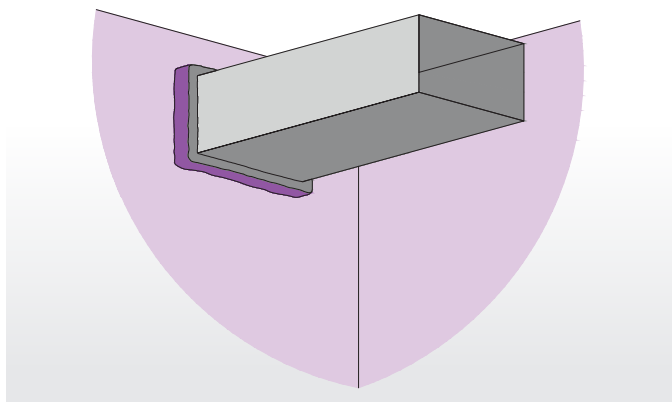


Figura 5.9. Ejemplo de sello de pasada que mantiene estanqueidad de la solución.

Finalmente, se presentan algunas recomendaciones generales que permiten lograr una mejor coordinación entre especialidades:

- Contar con una detallada programación del proceso de construcción, donde se establezcan los momentos y plazos de trabajo de cada especialidad.
- Durante la etapa de proyecto se debe contar con información clara de las cargas actuando sobre los tabiques y de los adosamientos que serán considerados sobre ellos.
- Respetar los plazos de trabajo establecidos de cada especialidad.
- Contar con planos, memorias de cálculo, especificaciones técnicas, y checklists detallados para evitar dobles interpretaciones durante la construcción.
- El trabajo de obra debe realizarse en estricta concordancia

con los planos y especificaciones del proyecto. Cualquier modificación que pueda afectar alguna propiedad del tabique (aislación acústica, aislación térmica, resistencia al fuego, resistencia sísmica, etc.), o que pudiera significar una modificación de otro componente de la edificación, debe ser consultada al coordinador de proyecto. Se recomienda guardar registro de dichas consultas y de las acciones tomadas.

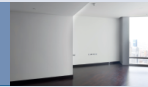
- Se debe verificar que los distintos proyectos de especialidad cumplan con la normativa vigente. Además, se debe revisar que los proyectos sean compatibles entre ellos y que no afecten el desempeño de estos.
- En caso de requerir la intervención de un tabique ya instalado, es recomendable que esta actividad sea realizada por el mismo instalador del tabique. Además, toda modificación debe ser enviada al y validada por el Coordinador de Proyectos.

Finalmente, se presentan algunas recomendaciones generales que permiten lograr una mejor coordinación entre especialidades:

- Contar con una detallada programación del proceso de construcción, donde se establezcan los momentos y plazos de trabajo de cada especialidad.
- Durante la etapa de proyecto se debe contar con información clara de las cargas actuando sobre los tabiques y de los adosamientos que serán considerados sobre ellos.
- Respetar los plazos de trabajo establecidos de cada especialidad.
- Contar con planos, memorias de cálculo, especificaciones técnicas, y checklists detallados para evitar dobles interpretaciones durante la construcción.
- El trabajo de obra debe realizarse en estricta concordancia

con los planos y especificaciones del proyecto. Cualquier modificación que pueda afectar alguna propiedad del tabique (aislación acústica, aislación térmica, resistencia al fuego, resistencia sísmica, etc.), o que pudiera significar una modificación de otro componente de la edificación, debe ser consultada al coordinador de proyecto. Se recomienda guardar registro de dichas consultas y de las acciones tomadas.

- Se debe verificar que los distintos proyectos de especialidad cumplan con la normativa vigente. Además, se debe revisar que los proyectos sean compatibles entre ellos y que no afecten el desempeño de estos.
- En caso de requerir la intervención de un tabique ya instalado, es recomendable que esta actividad sea realizada por el mismo instalador del tabique. Además, toda modificación debe ser enviada al y validada por el Coordinador de Proyectos.



6. Recomendaciones de Instalación

Para que los tabiques se desempeñen de acuerdo a los requerimientos y exigencias planteadas en la etapa de diseño, es necesario que la instalación se realice de acuerdo a las especificaciones del proyecto de tabiques y a las recomendaciones del fabricante. No realizarlo de esta forma podría implicar errores con serias consecuencias. En esta sección se presenta una serie de recomendaciones orientadas a la correcta instalación de los tabiques.

6.1. INSPECCIÓN DEL LUGAR PREVIO A LA INSTALACIÓN

Se debe verificar que el lugar donde se instalará el tabique cumpla con las condiciones para desarrollar un trabajo adecuado y seguro. Esto incluye mantener el lugar limpio y libre de escombros. Las áreas de trabajo deben contar con una luminosidad adecuada para una correcta ejecución de los trabajos y para la prevención de accidentes. Idealmente, las condiciones de humedad y temperatura durante la instalación deben ser semejantes a las condiciones de operación, debido a que variaciones importantes de estos parámetros pueden provocar cambios en las dimensiones de los productos, causantes de problemas como agrietamientos y caídas de elementos, entre otros. Se debe velar que otras faenas constructivas no representen un riesgo o interfieran en la instalación de tabiques. En ciertos casos se requerirá que las superficies donde se realice la instalación estén terminadas y la ubicación del tabique se encuentre trazada en pisos, cielos y muros.

6.2. TRANSPORTE Y ALMACENAJE DE MATERIALES

Los cuidados del transporte y almacenaje de materiales dependen del tipo de material utilizado, y su fragilidad y reacción ante distintos agentes medioambientales. Se deberá seguir estrictamente las indicaciones del fabricante para el transporte y almacenaje de los materiales.

6.2.1. TRANSPORTE DE MATERIALES

Al transportar los materiales hacia la obra se recomienda tener en cuenta que:

- Los materiales transportados sean los requeridos y en la cantidad solicitada.
- Los materiales no se dañen durante el transporte.

Para efectos del almacenamiento en obra, se debe considerar la vulnerabilidad de los materiales ante efectos climáticos como viento o lluvia. Se debe proteger los materiales de posibles daños producidos por sobrecarga o movimiento de otros materiales de construcción, considerando las condiciones de embalaje original y las recomendaciones del fabricante.

Algunos aspectos generales a considerar para el traslado de materiales al interior de la obra incluyen:

- Peso de la unidad mínima de traslado.
- Medio de traslado.
- Fragilidad del material.
- Posición de traslado del material.
- Procedimiento de carga y descarga del material en el medio de traslado.
- Sistema de amarres de la carga.
- Dimensiones de los espacios por los cuales se efectuará el traslado (especialmente el traslado por personas).
- Forma de acopio en el lugar de descarga.
- Protección del material en el punto de descarga, antes de su uso.

En el caso del transporte de placas se deben considerar algunas recomendaciones adicionales. Si el transporte debe realizarse en forma manual, este debe ser realizado entre dos (o tres) personas, y el traslado debe ser efectuado en la misma posición vertical hasta el lugar de uso o de acopio. Cuando las placas deban ser bajadas desde un camión, una persona posicionada arriba de éste las deberá empujar hasta entregárselas a otras dos personas que las recibirán, como se ilustra en la Figura 6.1. También existen herramientas que facilitan el transporte de las placas, permitiendo transportar más de una placa por una sola persona (Ver Figura 6.2).

La descarga de las placas debe realizarse siguiendo el procedimiento descrito en la Figura 6.3.

- Colocar la placa sobre su canto en los pallets donde se va a descargar, lo más próximo al borde del pallet.
- Inclinarse la placa hacia el pallet hasta alcanzar un ángulo de 45° o menos respecto a la horizontal.

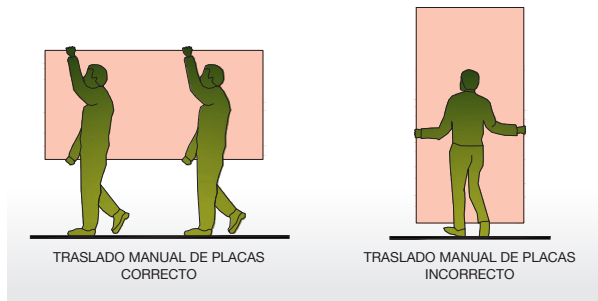


Figura 6.1. Transporte manual de placas.

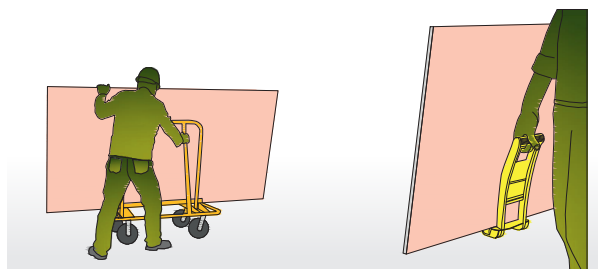


Figura 6.2. Elementos para el transporte de placas.

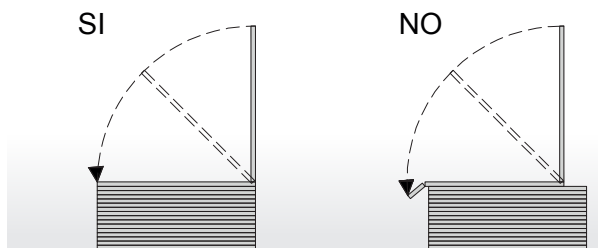


Figura 6.3. Descarga de placas.

- Soltar la placa ambas personas al mismo tiempo.
- Alinear la placa de tal modo que vayan quedando en forma ordenada.

En todos los casos, se debe considerar las recomendaciones del fabricante para minimizar daños durante los traslados internos.

6.2.2. RECEPCIÓN DE MATERIALES EN OBRA

Durante la recepción de los materiales en obra, se deberá controlar, al menos mediante una inspección visual, el estado del material suministrado. En especial, se deberá considerar que:

- El producto corresponda a lo indicado en la orden de compra.
- Los revestimientos y bloques no deben presentar fisuras, roturas, deformaciones ni humedad.
- No exista corrosión ni daños en elementos metálicos que puedan afectar la seguridad del sistema.

6.2.3. ALMACENAJE DE MATERIALES

Al almacenar los materiales en obra se recomienda tener en consideración que:

- Las placas de revestimiento deben apoyarse sobre sus caras y no sobre los costados. Las placas tampoco deben estar en contacto con el suelo. Se debe prestar especial atención en el número de placas que se apilan y a las características y separación de los apoyos que se utilicen. El acopio se debe efectuar siguiendo las indicaciones del fabricante (Ver Figura 6.4).
- El acopio de los listones y/o perfiles para el entramado debe ser en posición horizontal, separados del contacto directo con el piso. Se debe prevenir el pandeo de los listones y la deformación de los perfiles (Ver Figura 6.5).
- Los bloques deben almacenarse de canto sobre una superficie de madera que esté separada del piso (Ver Figura 6.6).
- Los sacos de materiales como pegamento, yeso y masilla deben apilarse en superficies separadas del piso (Ver Figura 6.7).
- Se debe proteger los productos sensibles a la humedad, temperaturas extremas y rayos UV, almacenándolos en recintos cerrados, bajo techo y separados del suelo, de forma de evitar cualquier agente que pueda afectar sus propiedades físicas y/o mecánicas.
- Se debe proteger los materiales de posibles daños producidos por transporte de otros materiales de construcción, tránsito de personas o cualquier otro agente que pueda producir algún daño.

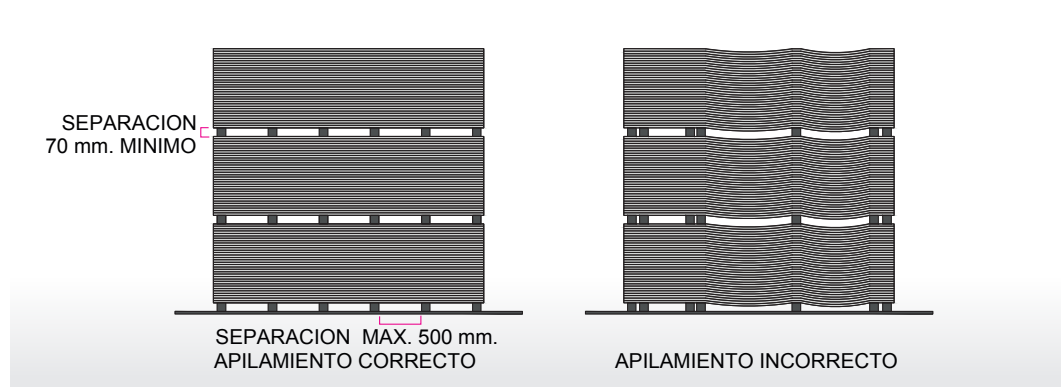


Figura 6.4. Cuidados de almacenamiento de placas.

6.3. INSTALACIÓN DE TABIQUES

Como se mencionó al comienzo de este capítulo, la instalación de tabiques debe efectuarse siguiendo fielmente los procedimientos establecidos por el fabricante, y las especificaciones y planos del diseñador. Sin perjuicio de lo anterior, se presentan a continuación algunos puntos que se recomienda verificar.

6.3.1. ENTRAMADO DE SOPORTE Y ANCLAJES

Estos son los primeros elementos que se instalan durante la construcción del tabique, por lo tanto la instalación incorrecta de estos elementos no permitirá un desempeño adecuado de los tabiques.

- Antes de comenzar cualquier trabajo con las soleras, marcos, fijaciones o anclajes se debe verificar que los muros, losas, sobrelosas y cielos de la estructura resistente, estén terminados y en condiciones (nivelación, limpieza, concordancia con planos, etc.) para proceder a la instalación.
- La instalación debe efectuarse en conformidad a los planos de detalles entregados y siguiendo las especificaciones establecidas por el profesional responsable del diseño y las recomendaciones del fabricante.
- Se debe realizar el trazado y nivelado previo a la instalación de perfiles y anclajes.
- Se debe verificar que los ductos y tuberías de instalaciones se encuentren dentro de los ejes del tabique. En caso contrario, se deberá realizar la corrección antes de la instalación de la estructura del entramado.
- Las distancias y ubicación de las soleras y pies derechos deben ser los establecidos por diseño y en concordancia con la normativa vigente.
- Se deben instalar los refuerzos indicados para puertas, ventanas u otro elemento en la posición indicada en los planos y las especificaciones técnicas.

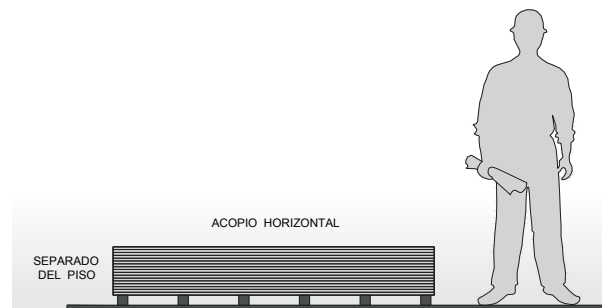


Figura 6.5. Cuidados de almacenamiento de elementos de entramado.

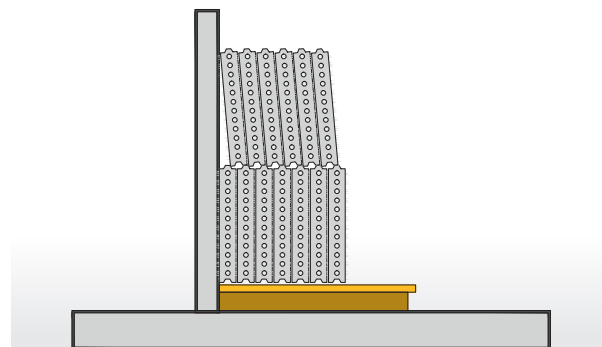


Figura 6.6. Cuidados de almacenamiento de bloques.

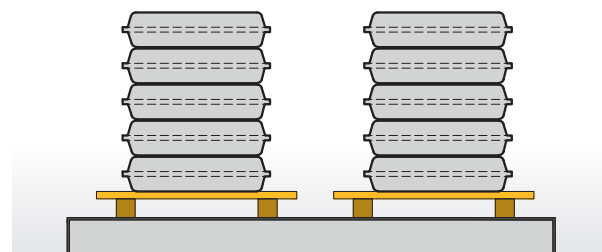


Figura 6.7. Cuidados de almacenamiento de sacos de pegamento o yeso.

- La cantidad y calidad de los anclajes instalados debe ser la indicada por el fabricante de acuerdo a las características del tabique y del sustrato al cual se conecta el tabique.
- Antes de colocar los bloques de tabiques autoportantes se deben instalar reglas metálicas que permitan mantener el plomo del tabique instalado. No se deben usar reglas de madera (Ver Figura 6.8).
- Se debe verificar que los sellos que se usarán en las dilataciones cumplan con la resistencia al fuego requerida para el tabique. Se debe verificar que estos elementos no modifiquen la rigidez o flexibilidad del tabique, y que tampoco afecten o alteren el desempeño acústico del tabique.
- En el caso de edificaciones de varios pisos se recomienda que el piso donde se realice la instalación, y también el piso superior, estén libres de alzaprimas antes de la instalación de los tabiques (Ver Figura 6.9). Del mismo modo, se recomienda que la terminación de losa del piso superior sea aplicada antes de la instalación del tabique.
- Se debe identificar cualquier elemento no contemplado en los planos de diseño o que haya sido modificado (cañerías, instalaciones eléctricas, ductos, equipos, etc.) y realizar las modificaciones de diseño correspondientes en forma previa a la instalación del tabique. Toda modificación al proyecto de tabiques se deberá consultar al profesional responsable del diseño a través del coordinador de proyecto.

6.3.2. ELEMENTOS DE ARRIOSTRE

Los tabiques de altura parcial deben contar con elementos en su estructura que les provean estabilidad lateral. A continuación se presentan recomendaciones para estos elementos de arriostre:

- Las características de los perfiles del sistema de arriostre lateral de los tabiques de altura parcial, debe ser la adecuada para lograr la estabilidad sísmica del tabique.
- Toda fijación de elementos al entramado del tabique debe efectuarse según lo especificado en los planos de proyecto (ubicación, cantidad y tipo de conectores, etc.).
- Los perfiles inclinados utilizados deben formar un ángulo no menor a 45° respecto a la vertical. Es recomendable intercalar la orientación de los perfiles cuando sea posible.
- Los perfiles deben ubicarse en los extremos del tabique. Es recomendable que la distancia entre perfiles de arriostre lateral no supere los 2,4 [m].
- Cuando la distancia entre el borde superior del tabique y la losa de cielo supere los 1,8 [m] se debe verificar que la configuración de los perfiles resista los esfuerzos. Puede ser necesario usar arriostres compuestos por más de un perfil.

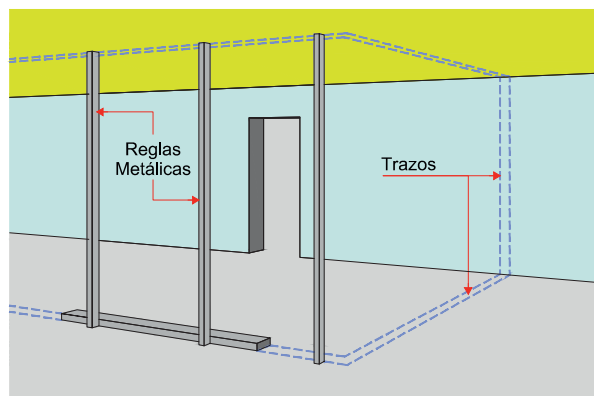


Figura 6.8. Colocación de reglas metálicas para instalación de tabiques autoportantes.

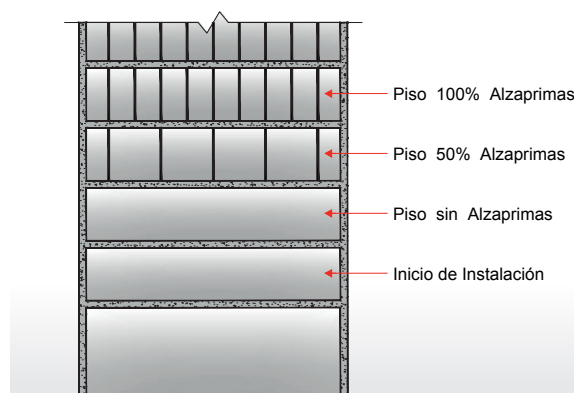


Figura 6.9. Instalación de tabiques en edificios de varios pisos.

6.3.3. PLACAS

Las placas utilizadas en tabiques, sean estos reticulados o autoportantes, pueden ser de distinta materialidad. En cualquier caso se deben considerar las siguientes recomendaciones:

- El sistema de tabique que se instale debe ser el especificado por el diseñador.
- Para cualquier material de la estructura interna, el patrón de fijación que se recomienda para placas de yeso-cartón, debe ser cada 25 a 30 [cm] máximo, y no menos de 1 [cm] del borde. Para planchas de fibrocemento, las fijaciones se deben colocar cada 30 [cm] máximo y no menos de 1 [cm] del borde. No obstante, el patrón debe estar de acuerdo a las recomendaciones específicas del fabricante de las placas.
- Para fijar placas de yeso-cartón a estructura de madera se debe utilizar clavos o tornillos. Los clavos deben ser de cuerpo estriado, cabeza plana y galvanizados, vinilizados



o barnizados, y tener un largo mínimo de 1-5/8 [pulgadas]. Los tornillos deben ser autoperforantes con punta fina, cabeza de trompeta, protección fosfatada o cadmiada y longitud de 35 o 45 [mm]. En caso de planchas de fibrocemento a la estructura de madera, se debe utilizar tornillo zincado rosca gruesa con punta aguda de 6 [mm] de 1¼ [pulgadas] de longitud. Alternativamente, se puede usar clavos para fibrocemento, tipo terrano galvanizado de 1½ [pulgadas] de longitud.

- Si la estructura del tabique es de acero galvanizado, se debe utilizar tornillos autoperforantes con punta fina (acero de 0,5 [mm] de espesor) o punta broca y rosca fina (acero de espesor de 0,85 [mm]), cabeza de trompeta, protección fosfatada o cadmiada y longitud de 15 o 30 [mm], para la placa de yeso-cartón. Para las planchas de fibrocemento se debe utilizar tornillo zincado autoavellanante punta aguda de 6 [mm] de 1 [pulgada] de longitud o auto-perforante de 6 [mm] de 1 [pulgada] de longitud.
- Al realizar las uniones de las placas sobre puertas y ventanas, no se debe hacer coincidir las uniones de placas con las jambas de los marcos. La unión tampoco debe estar a menos de 1/3 de la distancia total del vano del marco. Para este tipo de unión se recomienda el corte tipo bandera, o sea, unir las placas sobre el marco de la puerta a una distancia no menor a la indicada anteriormente (Ver Figura 6.10). En el caso de no seguir esta indicación, se pueden generar fisuras en las uniones de placas cuando el tabique se deforme debido a sismos u otro tipo de esfuerzo (Ver Figura 6.11).
- En el caso de tabiques flotantes, se debe verificar que la distancia entre placas y elementos estructurales u otras placas esté de acuerdo a las especificaciones técnicas o la recomendación del fabricante.

6.3.4. BLOQUES

En la instalación de bloques para tabiques autoportantes se debe tener en cuenta las siguientes recomendaciones:

- Antes de instalar los bloques se debe limpiar los bordes de estos, de manera de eliminar el polvo presente que pueda impedir la adecuada adherencia entre el pegamento y el bloque.
- Para unir los bloques se debe utilizar un pegamento en base a yeso.
- El traslape de los bloques en dos filas consecutivas debe ejecutarse de acuerdo a las recomendaciones del fabricante.
- Los calados realizados para las instalaciones proyectadas en el tabique, no pueden superar la profundidad ni el ancho máximos indicados por el fabricante o diseñador, según corresponda. Los calados tampoco pueden coincidir

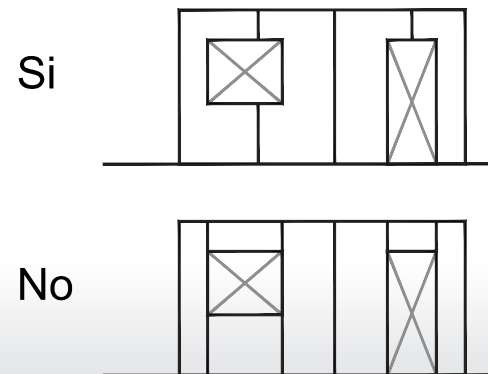


Figura 6.10. Uniones de placas sobre puertas y ventanas.

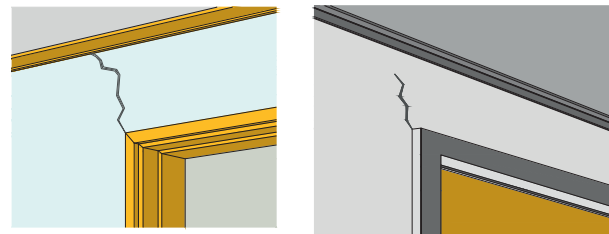


Figura 6.11. Ejemplos de fisuras sobre jambas de puertas.

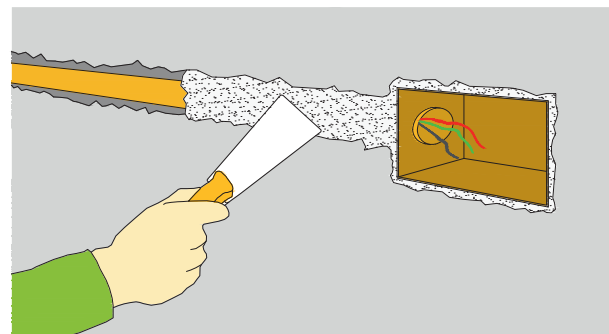


Figura 6.12. Esquema de colocación de ductos en tabique construido en base a bloques.

con las uniones horizontales ni verticales de los bloques. La ubicación de los calados no debe ser arbitraria. Los calados deben efectuarse en los puntos específicamente definidos por el diseñador.

- Una vez terminadas las instalaciones en el tabique, estas se deben cubrir con el mismo pegamento utilizado para unir los bloques, para evitar debilitamiento del tabique (Ver Figura 6.12).
- En el caso de tabiques revestidos, es necesario que los calados se realicen antes de la instalación del revestimiento.
- Para la construcción de dinteles se deben usar bloques

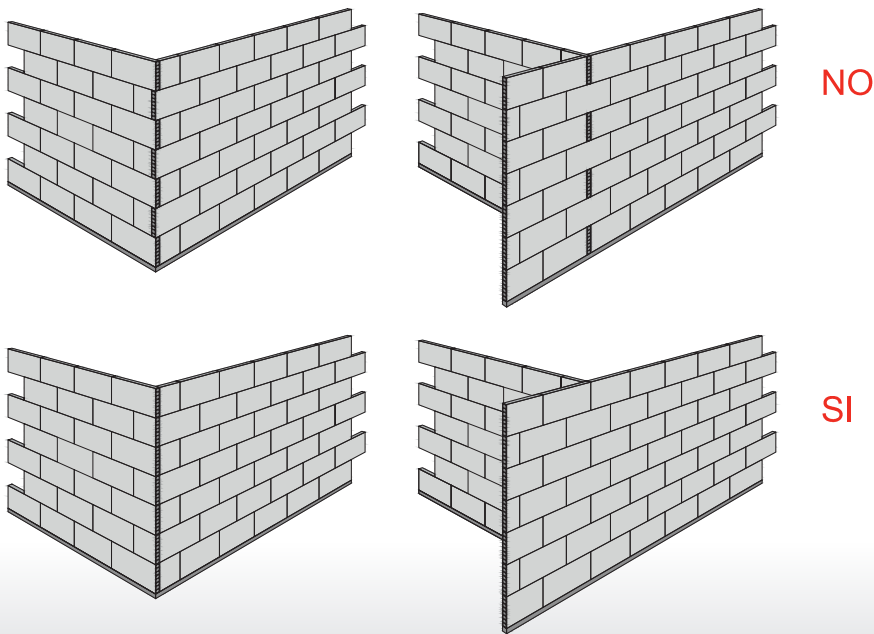


Figura 6.13. Ejemplos de encuentro entre tabiques construidos en base a bloques cerámicos o de yeso.

de dimensiones especiales, huinchas de fibra de vidrio o perfiles de acero de refuerzo, dependiendo del largo del vano.

- Para encuentros en 90° entre tabiques de bloques cerámicos o de yeso, éstos se deben trabar alternadamente para asegurar su estabilidad (Ver Figura 6.13). En el caso de bloques de hormigón celular deben quedar dilatados con un cordón continuo de espuma de poliuretano.

6.3.6. PANELES PREFABRICADOS

En el caso de que los tabiques autoportantes se construyan en base a paneles, se debe considerar lo siguiente:

- Se debe verificar que la altura de los paneles permita que estos puedan ser instalados sin inconvenientes. La altura de estos, no es necesariamente la distancia libre entre las losas de piso y cielo.
- El orden y secuencia de instalación de los paneles dentro de un mismo tabique debe permitir que la instalación del último panel no requiera modificar o reinstalar los otros paneles.
- Cuando se adosen elementos pesados al tabique se debe instalar los refuerzos correspondientes, antes de la colocación del panel, en caso de ser necesario.
- En algunos casos de paneles prefabricados, las cañerías o ductos que pasen por el panel se deben colocar dentro del panel antes de colocar este en su lugar.
- Para encuentros entre tabiques se debe colocar la cantidad de refuerzos indicados por el fabricante, antes de la colocación del panel (Ver Figura 6.14).

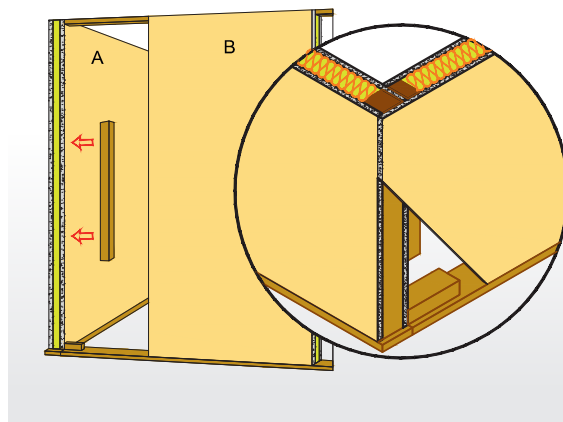
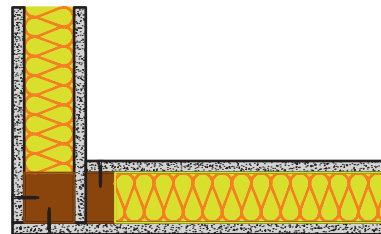


Figura 6.14. Ejemplos de encuentro entre tabiques construidos en base a paneles.

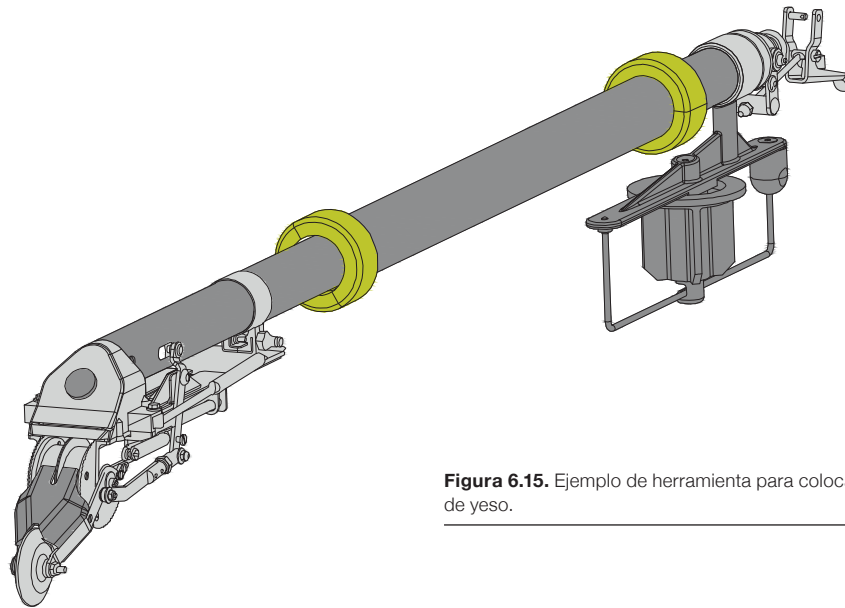


Figura 6.15. Ejemplo de herramienta para colocación de cinta y pasta de yeso.

6.3.7. SELLOS

Los sellos satisfacen diversas necesidades en el proceso de construcción de los tabiques: son materiales muy usados que permiten asegurar un buen desempeño acústico y térmico de la solución, proveen protección contra el fuego, e incluso utilizarse como elemento de terminación. A continuación se presenta una serie de casos en los que comúnmente se utilizan los sellos en tabiques.

6.3.7.1. Tratamiento de juntas

En los tabiques revestidos con placas de yeso-cartón, fibrocemento, maderas y en general todo tipo de paneles interiores, es muy común realizar el tratamiento de junta invisible con el fin de obtener una mejor terminación en el tabique. La principal característica de este sello, es eliminar los puentes térmicos de las divisiones interiores de paneles, como también realizar un sello de terminación final y permanente en el tiempo. Como se indicó anteriormente, las placas de yeso-cartón o las planchas de fibrocemento, pueden tener un borde recto o rebajado. En ambos casos es posible realizar el tratamiento de junta invisible. El tratamiento se puede realizar de forma manual o mecanizada, utilizando herramientas que facilitan y aceleran la colocación del papel y de la pasta de yeso (Ver Figura 6.15).

En el caso de realizar este tratamiento en placas de yeso-cartón se debe seguir las siguientes recomendaciones:

- Se debe tener la precaución de nunca hacer coincidir dos placas con acabados de borde distinto, de manera que no se produzcan diferencias de altura en el encuentro, dificultando el tratamiento (Ver Figura 6.16).
- Limpiar la superficie de la placa de exceso de polvo y suciedad antes de comenzar el tratamiento.

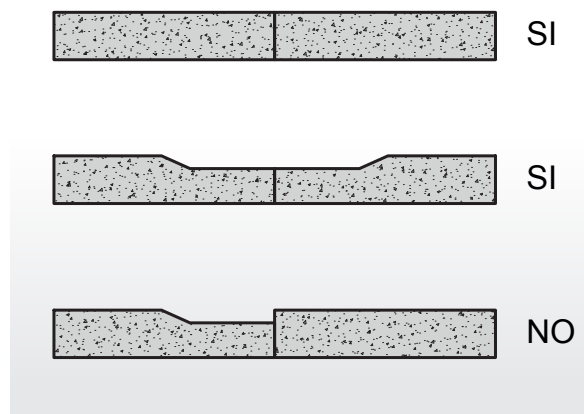


Figura 6.16. Detalle de encuentro entre placas.

- Antes de colocar la cinta de papel se debe colocar una capa de masilla base. Además la cinta debe estar correctamente centrada sobre la unión. Una vez colocada la cinta la masilla debe aplicarse en dos capas delgadas (Ver Figura 6.17).
- El espesor máximo de aplicación del tratamiento, incluida la cinta, no debe superar 1,5 [mm].
- En el caso de uniones de esquinas exteriores expuestas a golpes, se recomienda utilizar cinta de papel con refuerzo metálico.
- El tratamiento se debe realizar en toda la extensión de la placa.

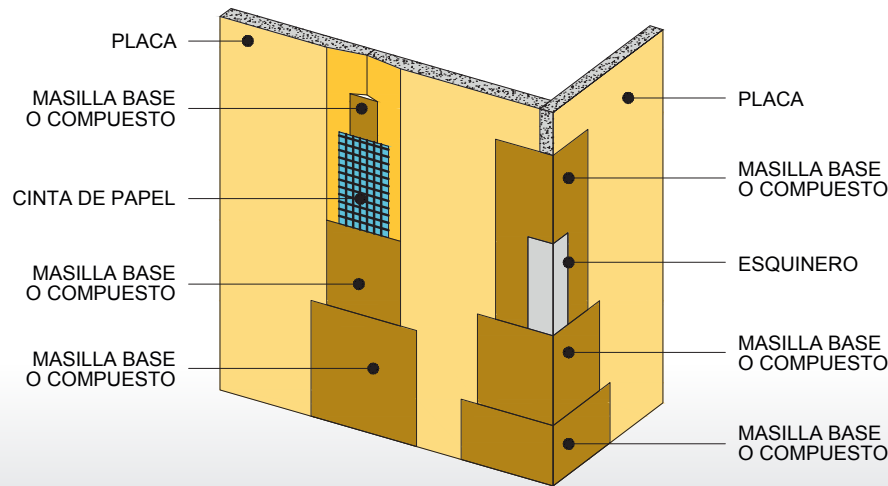


Figura 6.17. Detalle de tratamiento de junta invisible en placas de yeso-cartón.

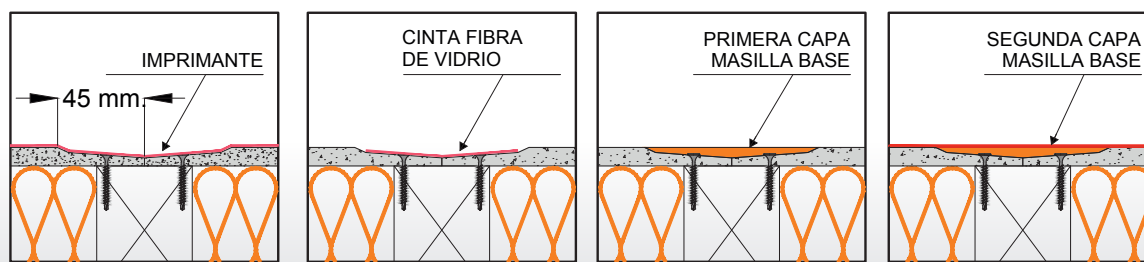


Figura 6.18. Detalle de tratamiento de junta invisible en planchas de fibrocemento.

En el caso de las planchas de fibrocemento las indicaciones son las siguientes:

- Se debe tener la precaución de nunca hacer coincidir dos planchas con acabados de borde distinto, de manera que no se produzcan diferencias de altura en el encuentro, dificultando el tratamiento.
- Limpiar la superficie de la plancha de exceso de polvo y suciedad, antes de comenzar el tratamiento.
- Se debe aplicar dos manos de imprimante antes de colocar la cinta de fibra de vidrio.
- Instalar la cinta de fibra de vidrio para fibrocemento sobre la junta, completamente centrada. Para la junta de borde recto el ancho de la cinta es mínimo 10 [cm]. Para la junta de borde rebajado el ancho de la cinta es 7,5 [cm]. Luego, se deben colocar dos capas delgadas de la masilla base para fibrocemento sobre la cinta de fibra de vidrio (Ver Figura 6.18).
- El espesor máximo de aplicación del tratamiento, incluida la cinta, no debe superar 1,5 [mm].
- El tratamiento se debe realizar en toda la extensión de la plancha.

6.3.7.2. Juntas con elementos complementarios

Corresponde a un sello de terminación entre un elemento complementario y el tabique, por ejemplo molduras, cornisas, guardapolvos, marcos de puertas y ventanas, mobiliario en baños y cocinas, etc. En general se utilizan tres tipos de sellos en estas juntas con elementos complementarios: siliconas neutras, siliconas acéticas y selladores acrílicos. En este tipo de junta, se deben seguir las siguientes recomendaciones:

- Se debe seleccionar el sello de acuerdo a la materialidad y porosidad de la superficie de los elementos. De esta manera se asegura una buena adherencia.
- Para juntas entre tabiques y cornisas, molduras, guardapolvos, marcos de puertas y ventanas interiores, y elementos decorativos de superficie porosa, entre otros, se recomienda utilizar un sellador acrílico, de poliuretano o silicona. La selección del sello dependerá de las condiciones de uso. (Ver Figura 6.19).
- En el caso de marcos de ventanas y puertas exteriores, se recomienda utilizar siliconas neutras o selladores híbridos.



- Los artefactos sanitarios adosados a tabiques se deben sellar con siliconas neutras o acéticas.
- En el caso de seleccionar un sello no pintable, se debe asegurar de seleccionar un color acorde al color del tabique y elemento complementario.

6.3.7.3. Sellos de pasadas

Corresponde al sello de relleno y terminación de pasadas de ductos de ventilación, cañerías hidráulicas, bandejas y cables eléctricos, etc. Es normal que este tipo de elementos se instalen para transportar y distribuir servicios básicos a través de toda la edificación (Ver Figura 6.20). En los encuentros de este elemento con los diferentes tabiques, se genera una junta que es necesario sellar, para evitar perder la estanqueidad de la solución, lo que podría afectar el desempeño acústico y térmico del tabique e incluso la protección contra el fuego. Algunas recomendaciones para este tipo de sellos son las siguientes:

- Se debe seleccionar el sello de acuerdo a la materialidad y porosidad de la superficie de los elementos, de esta manera se asegura una buena adherencia.
- En el caso de cavidades de gran volumen o difíciles de rellenar, se debe utilizar sellos expandibles. Este tipo de sello puede estar expuesto a la intemperie pero debe estar protegido de los rayos UV.
- Cuando la superficie a sellar sea lisa, como metales, plásticos y vidrios, se debe usar siliconas neutras o acéticas.
- En el caso de pasadas que requieran protección contra el fuego, no se debe usar sellos tradicionales ya que suelen ser materiales combustibles. Para este tipo de pasadas se debe usar sellos especificados para ese fin. En la sección 6.3.7.4 se entrega más detalles al respecto.

6.3.7.4. Sellos de protección al fuego

Con el fin de prevenir la propagación del fuego, se han desarrollado diferentes tipos de sistemas de sellos como espumas expansivas, siliconas, dispensadores de paso, collares intumescentes, etc.

Comúnmente se utilizan dos sistemas para generar un sello resistente al fuego: sellos retardantes de fuego, que retardan la combustión de la llama, y sellos intumescentes en que el elemento de sello aumenta su volumen cuando la temperatura aumenta, evitando el paso de las llamas. En general los sellos que protegen contra el fuego se utilizan en ductos de ventilación, cañerías hidráulicas, bandejas eléctricas, entre otros (Ver Figura 6.21). Al momento de utilizar este tipo de sellos se debe tener en cuenta que:

- Se debe seleccionar el sello de acuerdo a la materialidad y porosidad de la superficie de los elementos, de

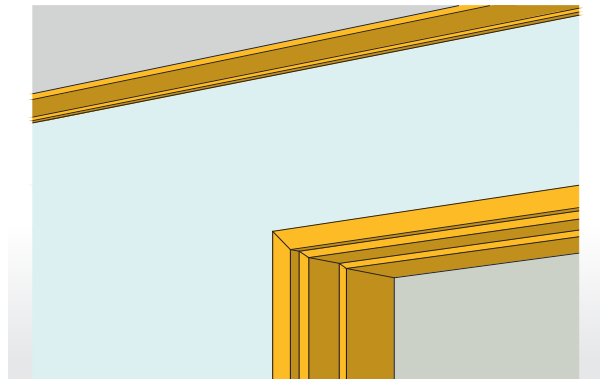


Figura 6.19. Ejemplo de junta entre tabique y cornisa.

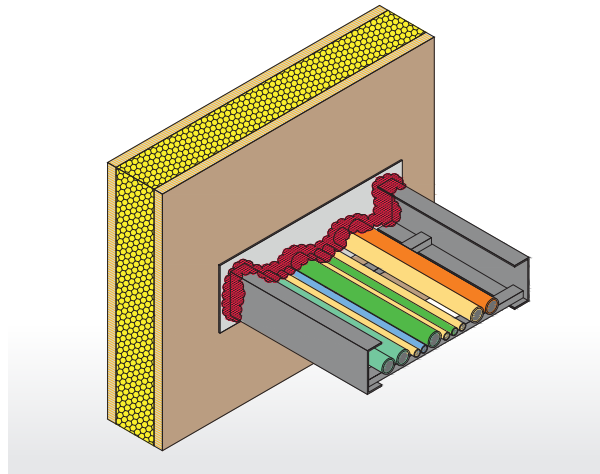


Figura 6.20. Ejemplo de sello de pasada.

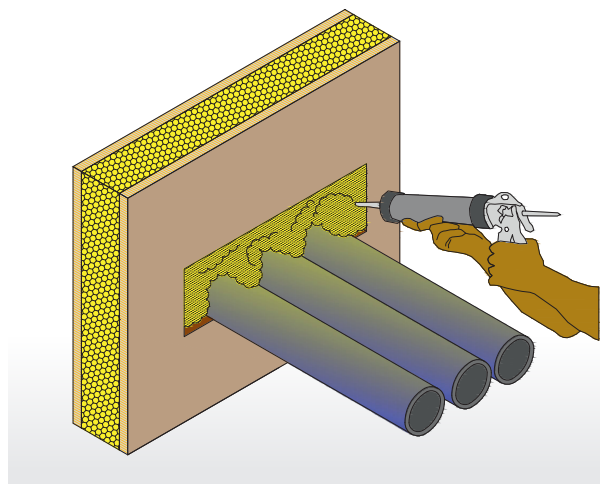


Figura 6.21. Ejemplo de sello de pasada resistente al fuego.

esta manera se asegura una buena adherencia. Además se debe asegurar que el sello soporte las dilataciones térmicas o cualquier otro tipo de deformación o movimiento en la junta.

- Se debe verificar que el sello seleccionado provea la protección al fuego exigida.

6.4. TERMINACIONES EN TABIQUES

Los tabiques pueden ser terminados con distintos materiales, texturas y colores. A continuación se presentan recomendaciones generales para distintos tipos de terminaciones de tabiques.

6.4.1. TERMINACIÓN CON PLACA DE YESO-CARTÓN

En el caso de instalar placas de yeso-cartón en tabiques autoportantes, se debe tener en cuenta que:

- Se debe utilizar el pegamento recomendado por el fabricante de los bloques o paneles, en las cantidades que éste indique.
- Las placas tienen que estar dilatadas respecto al piso, al cielo y los muros.
- Cuando las placas coincidan con alguna instalación, es necesario realizar el marcado y corte de éstas, cuidando que los cortes calcen perfectamente en su lugar. Los cortes para cajas eléctricas o pasadas de ductos deben ser realizados con elementos de corte (serrucho de punta, sierra de copa, etc.) que permita un corte preciso sin dañar las placas. Se debe marcar la ubicación de estas.

6.4.2. ENLUCIDO CON YESO

Los tabiques de tipo autoportante pueden ser terminados con un enlucido con yeso. En ese caso se debe tener en cuenta las siguientes consideraciones:

- El enlucido de yeso debe tener un espesor de acuerdo a las recomendaciones del fabricante o especificaciones del diseñador.

6.4.3. PINTURA

En el caso de usar pintura como terminación sobre bloques, se debe tener en cuenta las siguientes recomendaciones:

- Previo a la aplicación de la pintura, se debe remover el exceso de pegamento y polvo.
- Dependiendo del tipo de textura de la terminación, es posible aplicar la pintura directamente sobre el tabique, o aplicar un sellante y pintura de grano o pasta estuco y posteriormente la pintura deseada.

En el caso de aplicar la pintura sobre placas de yeso-cartón se debe considerar:

- Se puede aplicar óleo brillante u opaco, esmalte al agua o sintético, o látex acrílico. En recintos húmedos se debe utilizar sólo óleo brillante o esmalte al agua.
- Proteger los clavos o tornillos con pintura anticorrosiva, en caso que se hayan empleado elementos de fijación susceptibles de oxidarse.

En caso que la pintura se aplique sobre planchas de fibrocemento, se debe tener en cuenta lo siguiente:

- Se puede aplicar látex acrílico, esmalte al agua o barniz acrílico. Si la especificación indica la aplicación de óleo o esmalte sintético en los recintos húmedos, se debe aplicar previamente, como preparación a la base, 2 manos de látex acrílico o de sellador acrílico.

6.4.4. CERÁMICA

En el caso de terminar el tabique con cerámica, como suele pasar en recintos húmedos, se debe considerar lo siguiente:

- La superficie donde se pegue la cerámica debe tener la textura y el tratamiento apropiado para este fin.
- En el caso de tabiques flotantes, es importante hacer coincidir las palmetas con la junta de dilatación sin taparlas, para mantener la separación necesaria con los elementos estructurales. En caso de requerir continuidad, aplicar fragüe o un sello flexible impermeable.

6.4.5. PAPEL MURAL

El papel mural es una de las terminaciones más comunes en tabiques interiores. En el caso de utilizar este revestimiento, se deben considerar las siguientes recomendaciones:

- Antes de instalar el papel mural el tabique debe estar completamente limpio, libre de elementos como polvo o pegamento.
- El tabique debe encontrarse libre de humedad antes de instalar el papel mural. En ciertos casos puede ser necesario aplicar un sellador antes de instalar el papel mural.

6.4.6. SIDING

Este tipo de terminación, que suele ser de distinta materialidad y dimensiones, es muy usado en tabiques exteriores. En el caso de ser utilizado se debe considerar lo siguiente:

- Este tipo de terminación no puede ser instalado directamente sobre un entramado de soporte.
- En el caso de instalar siding en un tabique reticulado, se debe verificar que la distancia entre los pies derecho sea compatible con los requerimientos de posición de fijaciones de este tipo de terminación.
- Se debe instalar una barrera de humedad en la cara ex-



terior del tabique, previo a la instalación del siding.

- En caso que el tabique esté expuesto a vientos muy fuertes, se recomienda instalar fijaciones adicionales en el borde inferior del siding para evitar daños en este elemento.

6.5. PREVENCIÓN DE RIESGOS EN OBRA

La prevención de riesgos en obra es fundamental para evitar accidentes durante el desarrollo normal de las actividades. En el proceso de instalación de tabiques, existen riesgos a los que el instalador se encuentra expuesto. En general se recomienda que los instaladores conozcan las fichas de seguridad específicas de los productos que estén utilizando, y que además se encuentren disponibles en obra para consultas en caso de dudas. Estas fichas también indican cuales son los elementos de protección personal necesarios para cada tarea específica realizada por el instalador de tabique. Sin embargo, es importante tener en cuenta los riesgos y medidas de seguridad más comunes en cualquier labor relacionada con la instalación de tabiques. De acuerdo a las Fichas Técnicas de Prevención de Riesgos publicadas por la Mutual de Seguridad, los principales riesgos presentes, relacionados con las tareas de instalación de tabiques son:

- Contacto con elementos cortantes o punzantes en la manipulación de herramientas de la especialidad, con materiales cortantes como perfiles de acero u otros.
- Astilladuras en las manos en la manipulación de madera en bruto.
- Contaminación con polvo en suspensión, debido a la manipulación o cortes de placas o bloques de yeso.
- Contacto con energía eléctrica en el uso de herramientas eléctricas, extensiones en malas condiciones o tiradas sobre el suelo en presencia de agua o humedad.
- Caídas del mismo nivel, al circular por la obra o en los andamios por acumulación de diversos materiales que impiden una circulación expedita.
- Golpes en las manos o pies por diversos elementos que pueden existir en las superficies de trabajo y en la manipulación de materiales o herramientas de la especialidad.
- Sobreesfuerzos en la manipulación de materiales como bloques, placas, planchas u otros.
- Exposición a ruido por utilización de herramientas tales como sierra circular.
- Exposición a vapores tóxicos en la aplicación de barnices o pinturas en lugares cerrados.

Además de estos riesgos existen otros relacionados con el lugar de trabajo:

- Frente de trabajo o vías de circulación con materiales en desorden.
- Pisos resbaladizos por presencia de agua.
- Caballetes o andamios mal estructurados.
- Zonas de circulación obstruidas.
- Contaminación con polvo en suspensión, debido a la operación de sierra circular portátil o de banco, en lugares mal ventilados.
- Frentes de trabajo en niveles bajos, sin protección ante la caída de objetos de niveles superiores.
- Pisada sobre clavos o tornillos.

Para evitar accidentes frente a estos riesgos, se deben tomar las siguientes medidas preventivas en las tareas de instalación:

- Usar los elementos de protección personal necesarios acorde al riesgo a cubrir.
- Usar solamente herramientas eléctricas que cuenten con sus protecciones, cables, enchufes y extensiones en buen estado.
- En trabajos sobre andamios, asegurarse que esté aplomado, nivelado, con sus diagonales, arriostrado al edificio, y que cuente con cuatro tablonos trabados y barandas de protección. Además se debe evitar la acumulación de materiales que pudiesen dificultar la circulación por ellos, o sobrecargar la plataforma de trabajo.
- En el uso de escalas, asegurarse que la escala esté bien construida, que sus largueros sobrepasen en un metro el punto de apoyo, que se apoya firmemente en el piso y con un ángulo que asegure su estabilidad al subir o bajar.
- Al realizar actividades de levantamiento de cargas, evitar las repeticiones sin intervalos de descanso, asegurarse de doblar las rodillas para recoger cargas del suelo, y evitar girar el tronco con cargas en los brazos.
- Al realizar labores de barnizado o pintura con solventes, asegurarse de ejecutar las tareas en lugares bien ventilados, cuidando de no usar llamas abiertas.

Además, se debe tomar las siguientes medidas preventivas respecto al lugar de trabajo:

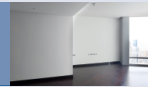
- Mantener el frente de trabajo limpio y ordenado.
- Reforzar caballetes o andamios que se observen mal contruidos.
- Evitar labores de aserrado de madera en lugares mal ventilados.
- Usar casco de seguridad en todo momento al circular por la obra.
- Al realizar labores en niveles bajos, asegurarse de estar protegido ante la posible caída de objetos.

También es importante recordar que la adecuada selección de elementos de protección personal puede ayudar a disminuir las consecuencias de los riesgos mencionados, sin embargo, para que ello sea efectivo, se deben seleccionar los elementos de protección apropiados. En primer lugar se debe utilizar de forma permanente en cualquier actividad, casco, cinturón de seguridad y zapatos de seguridad para trabajos en altura afianzada a cuerda de vida. A continuación se detallan algunos riesgos y los elementos de protección personal que sirven para proteger a las personas:

- **Inhalación de material particulado contaminante:**
Normalmente, al trabajar con tabiquería, los trabajadores se pueden ver expuestos a la inhalación de material particulado que podría dañar su sistema respiratorio, como por ejemplo, fibra de vidrio, lana mineral, partículas de polvo de fracción respirable como yeso, entre otros. Para este caso lo que se debe utilizar es un respirador desechable contra partículas o un respirador reutilizable de medio rostro con filtros para partículas del tipo N95 o P100.
- **Proyección de partículas:**
Esta situación se debe principalmente a la salpicadura de chispas, partículas metálicas, partículas de hormigón celular o astillas de madera las cuales podrían dañar la zona ocular. Para evitar sufrir una lesión, se debe

considerar el uso de protectores faciales o lentes de seguridad de policarbonato que estén certificados contra impacto y que cubran las zonas laterales de los ojos. Para el caso de las partículas de fibra de vidrio o lana de vidrio en suspensión, se debe considerar el uso de antiparras completamente cerradas, las cuales cuenten con ventilación indirecta. En este caso no se recomienda el uso de lentes de seguridad, ya que las partículas en suspensión podrían llegar a los ojos por el costado del lente o por los espacios que quedan entre la zona ocular de la cara y el lente.

- **Exposición a ruido:**
El trabajo con herramientas eléctricas como sierras, taladros, o herramientas de mano como martillos, implican la generación de ruido que podrían dañar de manera irreversible el sistema auditivo. Frente a estos casos, lo mejor es dotar al personal de protectores auditivos tipo fono o tapón, tanto del tipo desechable como reutilizable.
- **Golpes y/o aplastamientos de pies y manos:**
El uso de martillos, o la manipulación manual de cargas podría generar el golpe en los dedos o que materiales que se están transportando manualmente se caigan sobre un pie. Debido a esto, se recomienda el uso de guantes y calzado de seguridad con puntera metálica, los cuales deben estar debidamente certificados.



7. Control de Instalaciones

Es posible que se cometan errores u omisiones durante el proceso de construcción e instalación de tabiques, que pueden resultar en tabiques con características distintas a las proyectadas. En caso que ocurran problemas de este tipo, se deben tomar las medidas correctivas necesarias orientadas a identificar los problemas rápidamente, antes de continuar con las etapas de construcción siguientes, y a evitar gastos innecesarios de reparación. Para lograr este objetivo, el profesional a cargo de la inspección de las obras, debe tener pleno conocimiento de los requisitos y características de los tabiques definidos en la etapa de diseño del proyecto, de manera que pueda comprobar que tales exigencias fueron cumplidas. Por lo tanto, los planos y especificaciones técnicas de los tabiques, y de las especialidades que interactúan con ellos, deben ser claros y precisos, orientados a minimizar cualquier posibilidad de doble interpretación o error. Complementariamente, se debe contar con un plan de aseguramiento de la calidad durante la construcción, como el que se describe en el presente capítulo.

7.1. DESARROLLO DE INSPECCIÓN

Si bien el ideal es contar con una inspección y supervisión permanente del proceso de instalación, en la práctica muchas veces esto es inviable. Sin embargo, la ley 20.703 de 2013 menciona que "El inspector técnico de obra (ITO) será responsable de supervisar que las obras se ejecuten conforme a las normas de construcción aplicables en la materia y al permiso de construcción aprobado y sus modificaciones, así como al proyecto de arquitectura correspondiente, el proyecto de cálculo estructural y su memoria, y los proyectos de especialidades, incluidos los planos y especificaciones técnicas correspondientes." Por lo tanto, es importante que el ITO vele por el cumplimiento de esta ley. Los siguientes son algunos de los hitos del proceso constructivo de los tabiques donde se recomienda, al menos, realizar inspecciones:

- Revisión del proyecto de tabiques.
- Inspección del lugar previo a la instalación.

- Inspección del transporte (recepción conforme de los materiales).
- Inspección del lugar y condiciones de almacenaje en obra de los materiales.
- Inspección de instalación:
 - o Instalación de anclajes y entramado de soporte.
 - o Instalación de revestimiento.
 - o Terminación de tabiques.
- Recepción del tabique.

En cada una de estas etapas de inspección, se debe considerar las recomendaciones del fabricante y del diseñador. A su vez, se debe verificar el cumplimiento de las consideraciones sísmicas tratadas en el Capítulo 3, y de las recomendaciones para la instalación descritas en el Capítulo 6. Cabe destacar que muchas etapas del proceso constructivo del tabique dependerán de las condiciones de cada obra y de las características de cada tabique, resultando en numerosas variables que deben ser consideradas para cada proyecto en particular.

7.2. INSPECCIÓN DE INSTALACIÓN

Una de las maneras más sencillas de realizar una inspección de la instalación es a través de una lista de chequeo, también conocida en obra como protocolo. Las listas de chequeo deben incluir cada aspecto abordado en el diseño del tabique para asegurar su cumplimiento e implementación en obra. Las listas de chequeo deben desarrollarse para cada proyecto en particular ya que puede haber requisitos especiales como sistemas contra fuego, aislación acústica u otras especificaciones del diseñador. En las páginas siguientes se presentan tres listas de chequeo tipo, que muestran los puntos más relevantes a inspeccionar durante el proceso instalación de anclajes, instalación de bloques y montaje de las placas o planchas de revestimiento. Aunque se mencionan los ítems que se deben inspeccionar, no se indica los valores exactos exigidos en cada ítem ya que esta información debe ser completada de acuerdo al proyecto de tabiques específico.

7.2.1. INSPECCIÓN DE LA INSTALACIÓN DE ANCLAJES Y ESTRUCTURA PORTANTE

ÍTEM	CUMPLE	NO CUMPLE	OBSERVACIÓN
1. Condiciones previas			
Obra gruesa terminada (pilares, vigas, muros, losas, sobrelosas, etc.)			
Correcto acopio de materiales			
2. Trazado			
Trazado de soleras inferiores			
Trazado de soleras superiores			
Verificación de aplomo de soleras			
3. Anclajes			
Tipo de anclajes (_____)			
Separación entre anclajes (____ [cm])			
4. Entramado de soporte			
Verificar estado y tipo de perfiles			
Instalación de banda acústica			Cuando las especificaciones técnicas lo indiquen
Separación entre montantes (____ [cm])			
Instalación de refuerzos para instalaciones			
Control de plomo y escuadra			



7.2.2. INSPECCIÓN DE LA INSTALACIÓN DE BLOQUES

ÍTEM	CUMPLE	NO CUMPLE	OBSERVACIÓN
1. Condiciones previas			
Verificar condiciones de los materiales			
Cumplimiento del proyecto y condiciones de diseño (color, sentido de la trama, textura y formato, entre otras)			
2. Montaje			
Instalación y distanciamiento de reglas metálicas (distancia entre reglas: _____[cm])			
Verificación del tipo de dilatación (superior, inferior y lateral)			
Colocación de bloques (posición, traslapo y trabas)			
Verificar cantidad de pegamento			
Control de plomo y escuadra			
3. Instalaciones			
Espera de tiempo de secado para realizar canalizaciones (tiempo: _____[hrs])			
Posición de canalizaciones para instalaciones			
Retape de calados con pegamento indicado en especificaciones			

7.2.3. INSPECCIÓN DE LA INSTALACIÓN DE PLACAS O PLANCHAS DE REVESTIMIENTO

ÍTEM	CUMPLE	NO CUMPLE	OBSERVACIÓN
1. Condiciones previas			
Cumplimiento del proyecto y condiciones de diseño (color, sentido de la trama, textura y formato, entre otras)			
Verificar condiciones del material			
2. Instalaciones y aislación			
Integridad de la estructura portante (sin cortes en las alas o nervios de los montantes)			
Instalaciones terminadas antes de revestir			
Tipo y espesor de aislante utilizado (tipo: _____; espesor: ____ [mm])			
3. Colocación de placas o planchas			
Utilización del tipo y espesor correcto de planchas (tipo: _____; espesor: ____ [mm])			
Colocación de conectores (tipo: _____ posición: cada ____ [cm] Profundidad de penetración) _____			
Control de plomo y escuadra			



7.3. INSPECCIÓN DE REQUISITOS DE DISEÑO SÍSMICO

A continuación se presenta una serie de listas de chequeo tipo que muestran los puntos más relevantes a inspeccionar para cumplir con los requisitos de diseño sísmico en diferentes elementos y tipos de tabiques.

Estas listas de chequeo se basan en el detallamiento sísmico prescriptivo de la norma NCh3357. Se debe recordar que todos los tabiques deben cumplir con los requerimientos mencionados en el Capítulo 3, excepto los tabiques interio-

res que cumplan, simultáneamente, todas las condiciones siguientes:

- La altura del tabique no es mayor que 2,7 [m].
- El peso por metro lineal de tabique no es mayor que $45 \cdot h$ [kg/m], donde h corresponde a la altura del tabique en metros [m].
- La carga horizontal requerida para el diseño sísmico del tabique no es mayor que 24 [kg/m²] ($0,24$ [kN/m²]).

TABIQUES FLOTANTES	CUMPLE	NO CUMPLE	OBSERVACIÓN
1. La distancia lateral libre entre los tabiques y la estructura resistente es igual o mayor que _____ [mm] en encuentros horizontales y verticales			
2. La disposición de los anclajes permite la deformación del tabique independiente de la estructura resistente y asegura la estabilidad del tabique			

TABIQUES PERIMETRALES Y DE FACHADA	CUMPLE	NO CUMPLE	OBSERVACIÓN
1. Las conexiones y juntas de paneles permiten acomodar o resistir una deformación de entrepiso (D_p) igual a ____ [mm]			
2. Las conexiones que permiten el movimiento del tabique en su plano tienen alguna de las siguientes características: <ul style="list-style-type: none"> • conexiones deslizantes con perforaciones ranuradas o sobredimensionadas • conexiones que permiten movimientos por flexión de un elemento de acero • otras conexiones que provean una capacidad deslizante 			Se debe cumplir una de las opciones presentadas
3. Los conectores del sistema de conexión tales como pernos, insertos, soldaduras y el cuerpo de la conexión cuentan con la certificación para resistir la fuerza (F_p)			

TABIQUE ALTURA PARCIAL	CUMPLE	NO CUMPLE	OBSERVACIÓN
1. Las divisiones de altura parcial mayor que 1,8 [m] están arriostradas lateralmente a la estructura del edificio			
2. Los arriostres son independientes de cualquier arriostramiento lateral del cielo falso			
3. Los arriostres están materializados en conformidad con las especificaciones y detalles de los planos de proyecto			

TABIQUES VIDRIADOS	CUMPLE	NO CUMPLE	OBSERVACIÓN
1. Los vidrios y su sistema de fijación a la estructura poseen capacidad para acomodar un desplazamiento sísmico relativo mayor o igual a _____ mm			Si no cumple requisito 1 revisar excepciones a, b y c
No es necesario cumplir el requisito 1 si se cumple alguno de los siguientes requisitos:			
a) La holgura entre los vidrios y el marco no permite el contacto físico entre estos elementos cuando se alcanza el desplazamiento de entrepiso de diseño			
b) Los vidrios son monolíticos, completamente templados y se encuentran instalados en edificios con Categorías de Ocupación I, II o III, según se define en la norma NCh433, y estén ubicados a una altura no mayor de 3 [m] sobre una superficie transitada			
c) Los vidrios son laminados templados o recocidos, de espesor simple con película intermedia con espesor no menor a 0,76 [mm], están confinados mecánicamente en el sistema de muros vidriado, y su perímetro está asegurado al marco mediante un burlete de sello perimetral de elastómero de curado moldeable húmedo de 13 [mm] de espesor de contacto u otro sistema de anclaje aprobado por el diseñador			



ANCLAJES	CUMPLE	NO CUMPLE	OBSERVACIÓN
1. Los elementos adosados a los tabiques están apernados, soldados o fijados efectivamente sin considerar la resistencia friccional producida por efecto de la gravedad			Aplicable a anclajes en hormigón o albañilería
2. Los anclajes cuentan con certificación para uso en zona sísmica			
3. Las fijaciones no son de impacto, o están aprobadas para aplicaciones sísmicas por medio de procedimientos estandarizados			

7.4. TOLERANCIAS EN TABIQUES

La consistencia entre el diseño y la construcción es un factor importante en el desempeño de los tabiques. A continuación se presenta una serie de imágenes y tablas que ilustran las tolerancias que se considera aceptables al momento de construir un tabique. Para mayores detalles, se sugiere revisar el documento técnico Manual de Tolerancias para Edificaciones (CDT, 2013).

7.4.1. TABIQUES REVESTIDOS CON PLACAS

En el caso de tabiques reticulados revestidos con placas se deben cumplir las tolerancias que aparecen en la especificación de arquitectura. En caso de no existir límites explícitos, se sugiere adoptar las tolerancias indicadas en esta sección. Es importante notar que algunos valores pueden variar dependiendo de la materialidad del revestimiento.

TABLA 7.1. TOLERANCIAS PARA PLANCHAS DE REVESTIMIENTO

ÍTEM	TOLERANCIA	FIGURA
Placas de yeso-cartón		
Distancia entre fijaciones	± 10 [mm]	Figura 7.1
Distancia de fijación al borde de la placa	± 2 [mm]	Figura 7.1
Distancia entre placas	- ¹	Figura 7.1
Planchas de fibrocemento		
Distancia entre fijaciones	± 10 [mm]	Figura 7.2
Distancia de fijación al borde de la plancha	± 2 [mm]	Figura 7.2
Distancia entre planchas	-	Figura 7.2
Todas las materialidades		
Planeidad	± 5 [mm] (con regla adecuada para la medición en cualquier ubicación y dirección)	Figura 7.3
Verticalidad	Max. 5 [mm] en la altura (piso-cielo)	Figura 7.4
Cuadratura tabique - tabique	3 [mm] (escuadra a los 50 [cm])	Figura 7.5
Cuadratura tabique - cielo	3 [mm] (escuadra a los 50 [cm])	Figura 7.6

1. Las placas de yeso cartón no deben estar separadas.

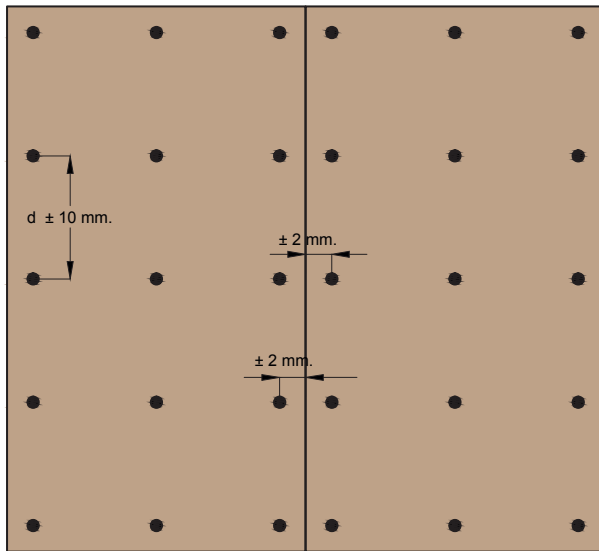


Figura 7.1. Tolerancias en placas de revestimiento de yeso-cartón.

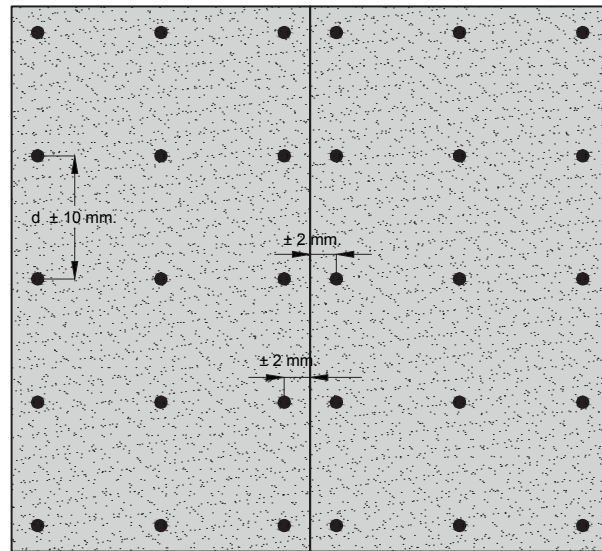


Figura 7.2. Tolerancias en planchas de revestimiento de fibrocemento.

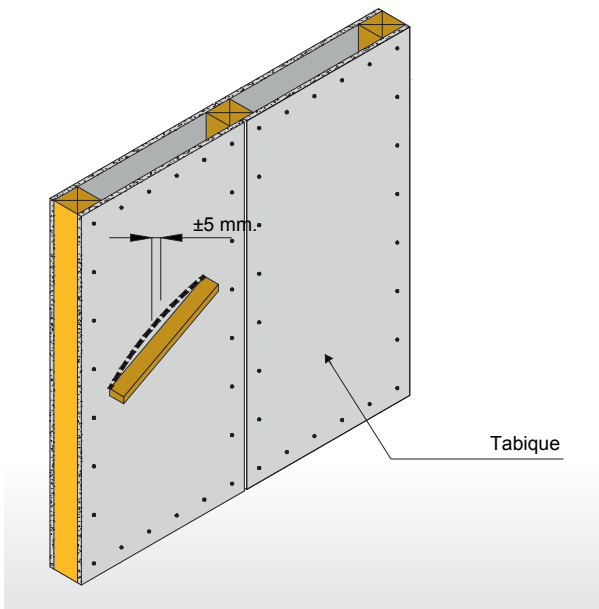


Figura 7.3. Tolerancias para planeidad tabiques revestidos con placas o planchas.

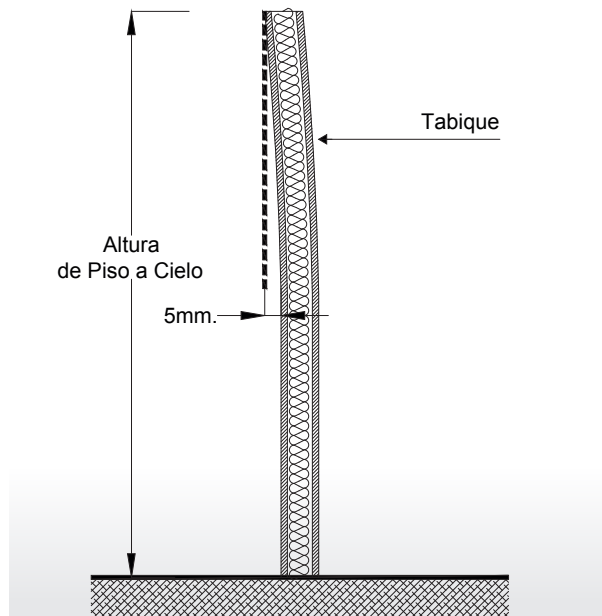


Figura 7.4. Tolerancias para verticalidad.

2. La longitud de la regla dependerá de las dimensiones del tabique. Se debe utilizar la regla con la mayor longitud posible. La regla se debe colocar sobre el paño, y medir con una regla pequeña graduada o una huincha la diferencia de planeidad entre la regla y el elemento.

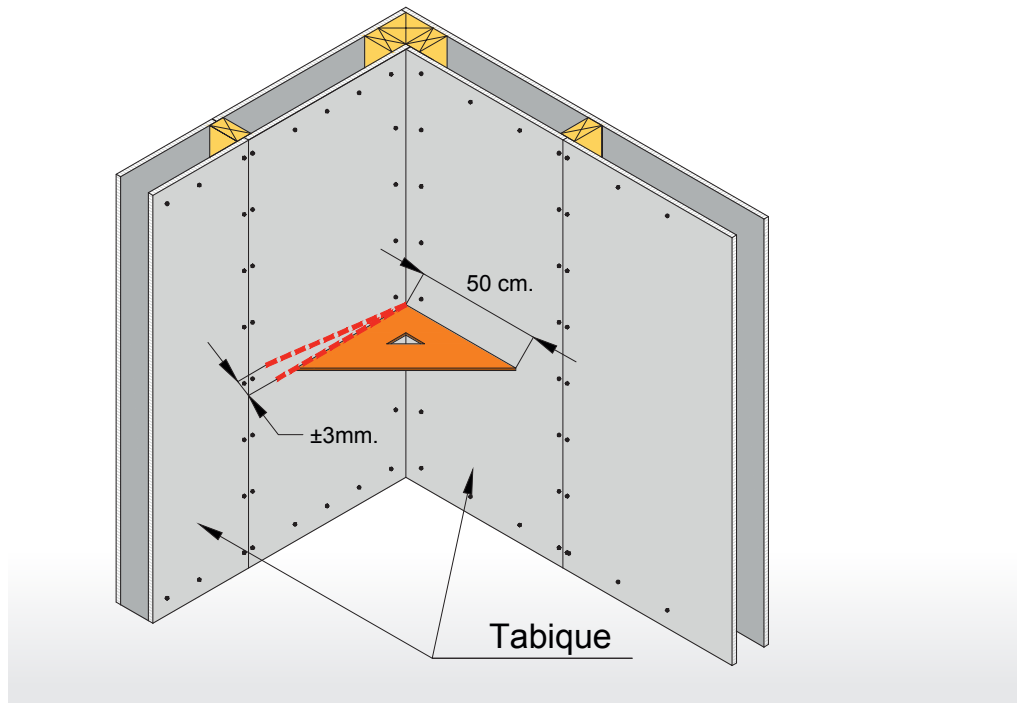


Figura 7.5. Cuadratura tabique - tabique.

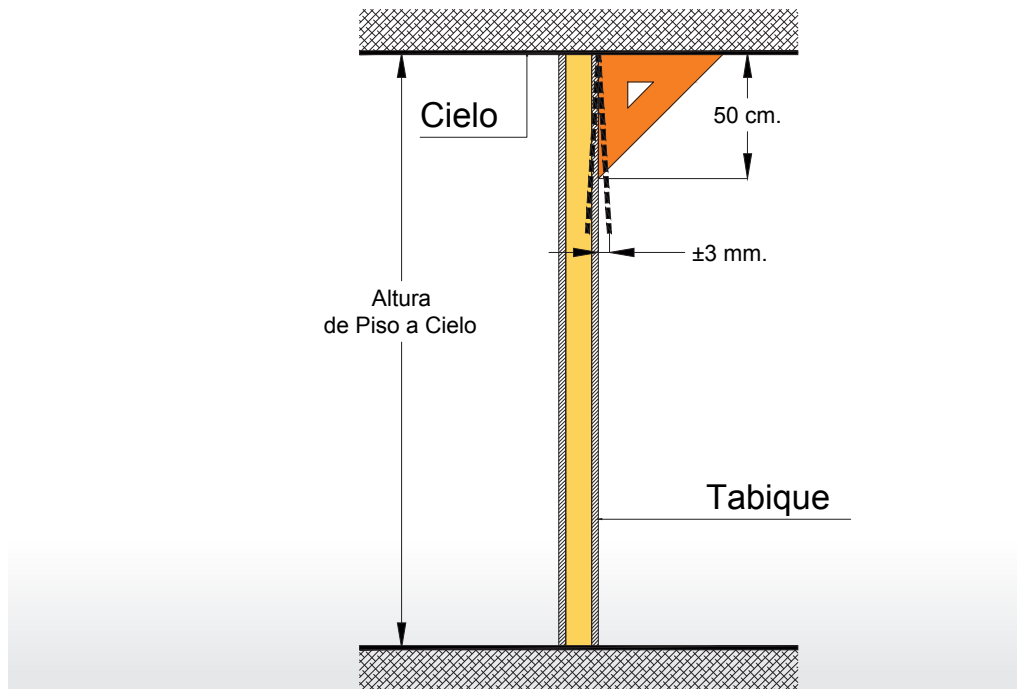


Figura 7.6. Cuadratura tabique - cielo.

7.4.2. TABIQUES DE BLOQUES

Las tolerancias para tabiques construidos en base a bloques, ya sea de yeso o cerámicos, deben ser las que aparecen en las especificaciones de arquitectura. En caso de no existir se pueden seguir las siguientes recomendaciones:

TABLA 7.2. TOLERANCIAS PARA TABIQUES CONSTRUIDOS CON BLOQUES

ÍTEM	TOLERANCIA	FIGURA
Planeidad	± 10 [mm] (con regla de 2 [m] en cualquier ubicación y dirección)	Figura 7.7
Verticalidad	0,5 [mm] por metro lineal con un máximo de 3 [mm] en la altura (piso-cielo)	Figura 7.8

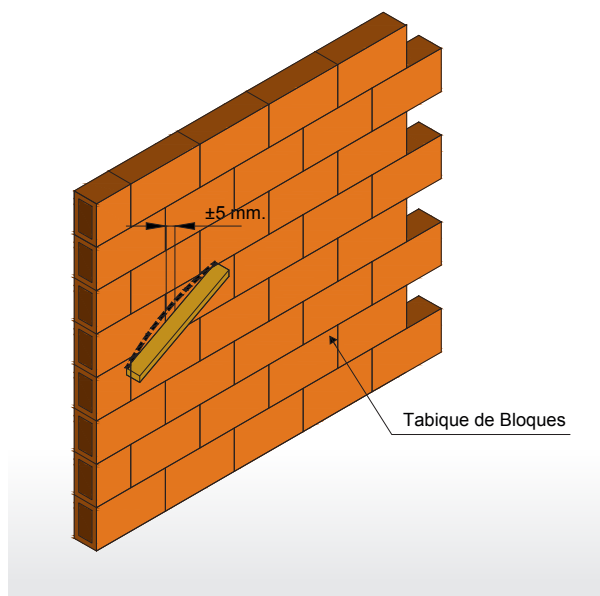


Figura 7.7. Tolerancias para planeidad de tabiques de bloques.

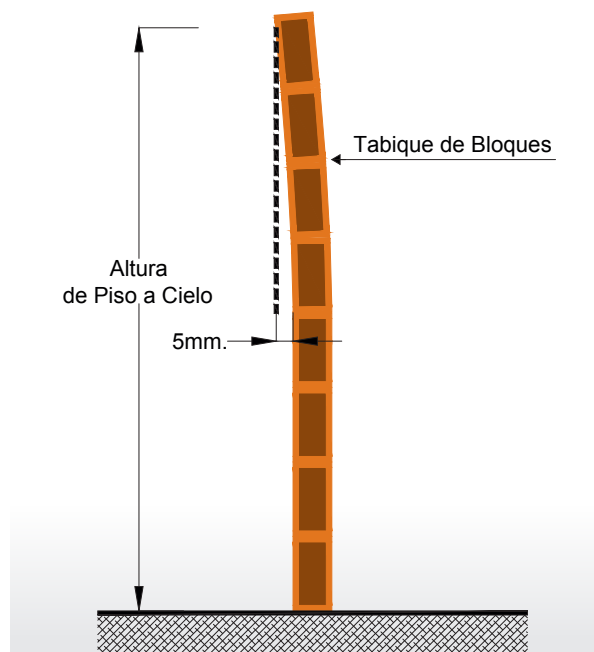


Figura 7.8. Tolerancias para verticalidad de tabiques de bloques.



7.4.3. TABIQUES ENLUCIDOS CON YESO

En caso que los tabiques sean enlucidos con yeso se deben cumplir las siguientes tolerancias:

TABLA 7.3. TOLERANCIAS PARA TABIQUES ENLUCIDOS CON YESO

ÍTEM	TOLERANCIA	FIGURA
Planeidad	± 3 [mm] medido con regla de 1,2 [m] o más, en cualquier dirección	Figura 7.9
Linealidad de aristas	± 3 [mm] por metro	Figura 7.9
Verticalidad de aristas	± 2 [mm] por metro	Figura 7.9
Cuadratura de esquinas, internas y externas	3 [mm] con escuadra de 30 [cm]	Figura 7.9

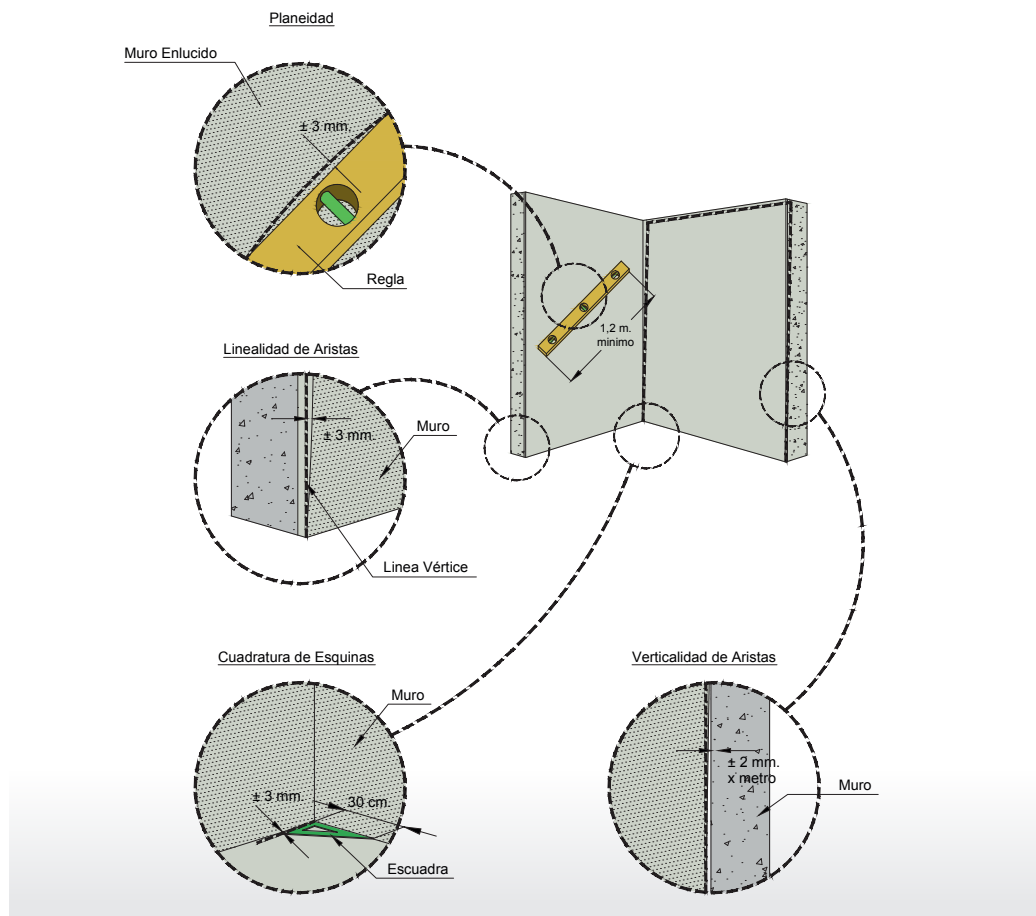


Figura 7.9.
Tolerancias para tabiques enlucidos con yeso.

7.4.4. TABIQUES TERMINADOS CON CERÁMICA

En el caso que un tabique sea terminado con cerámica se debe recordar que no se debe aceptar palmetas que presenten defectos como quebraduras, despuntes, grietas o zonas sin esmalte. Además, se deben considerar las siguientes tolerancias:

TABLA 7.4. TOLERANCIAS PARA TERMINACIÓN CON CERÁMICA

ÍTEM	TOLERANCIA	FIGURA
Planeidad	2 [mm] (entre los bordes de 2 palmetas)	Figura 7.10
Contacto del adhesivo con la palmeta	Mínimo 70% de la superficie de la palmeta	
Alineación de canterías en ambos sentidos	± 2 [mm] en 3 [m]	Figura 7.11
Espesor de canterías	± 2 [mm]	Figura 7.11

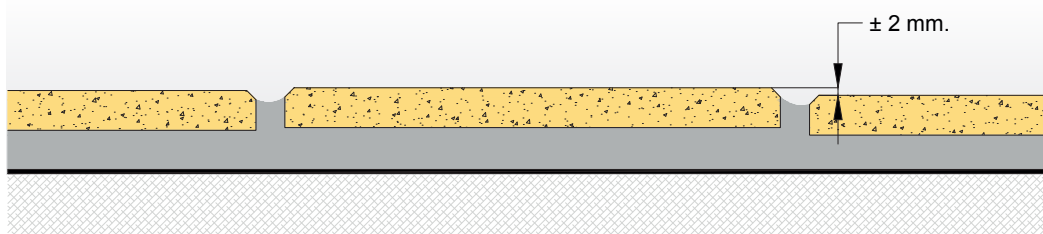


Figura 7.10.
Planeidad
en tabiques
terminados
con cerámica.

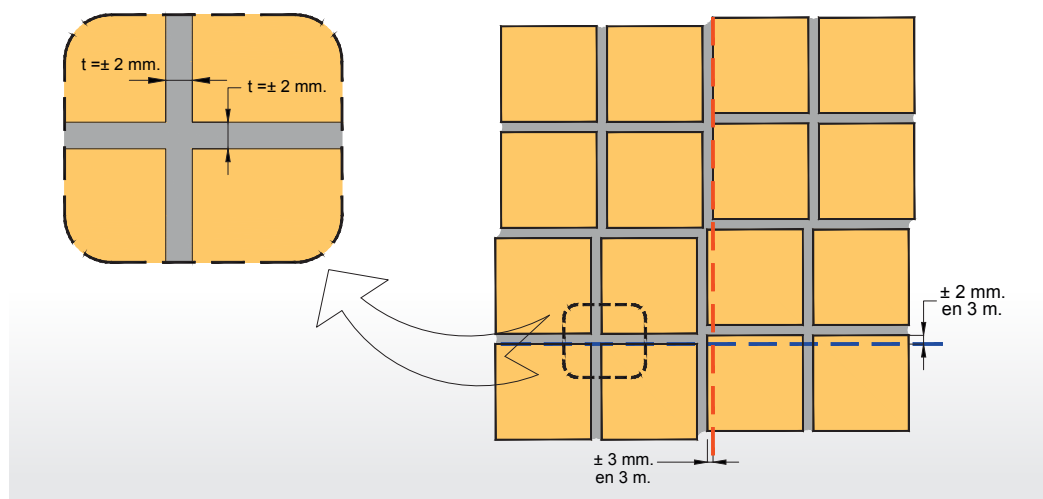


Figura 7.11.
Alineación en
tabiques
terminados
con cerámica.



7.4.5. TABIQUES TERMINADOS CON PAPEL MURAL

Las tolerancias que se presentan a continuación son aplicables a tabiques que sean terminados con papel mural. Es importante señalar que la junta entre papeles no es invisible.

TABLA 7.5. TOLERANCIAS PARA TERMINACIÓN CON PAPEL MURAL

ÍTEM	TOLERANCIA	FIGURA
Piquetes que no se puedan observar, de pie a una distancia de 1 [m]		Figura 7.12
Encuentros del papel con cornisa y con guardapolvo	1 [mm] de separación al borde	Figura 7.13
Encuentros con marcos de ventanas u otros	+ 2 [mm] (montado); -1 [mm] (corto)	Figura 7.14

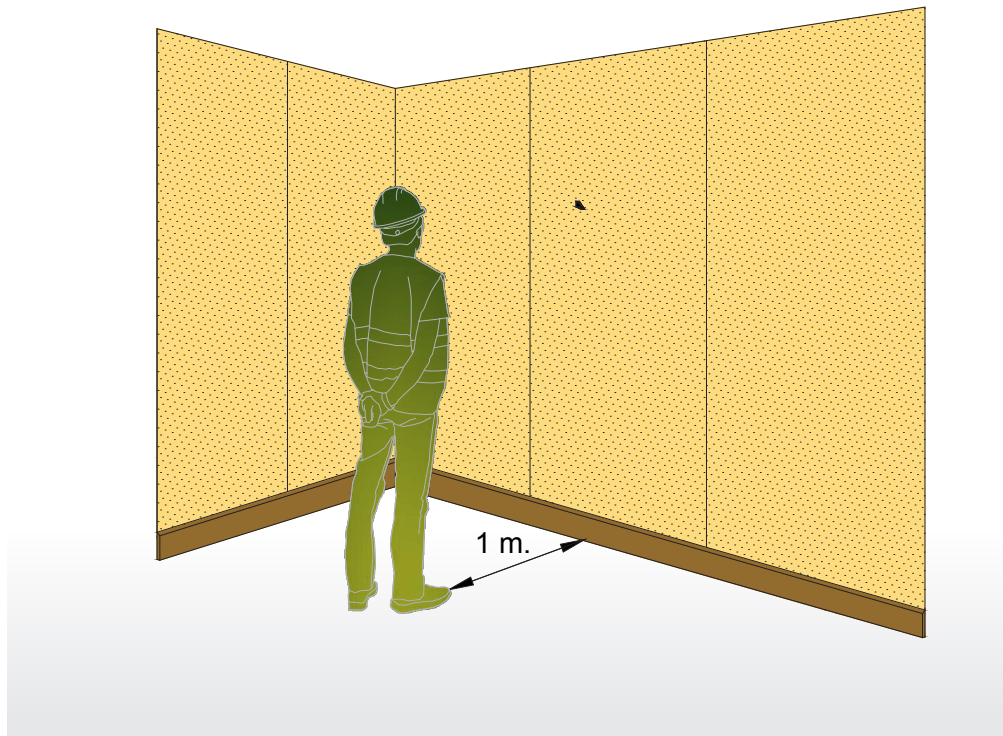


Figura 7.12.
Piquetes en papel mural.

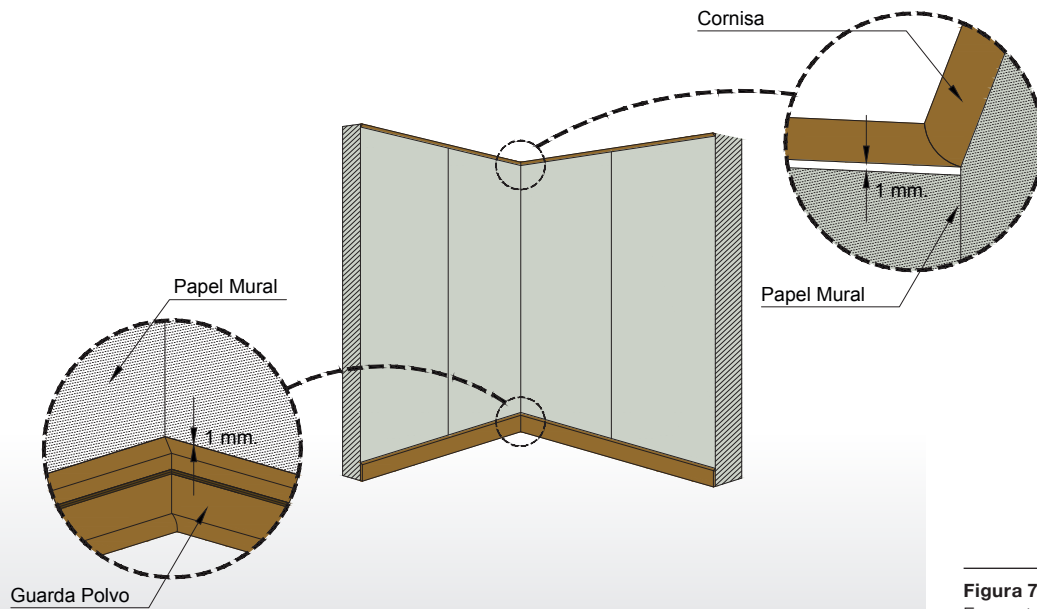


Figura 7.13.
Encuentro de papel mural
con guardapolvo y cornisa.

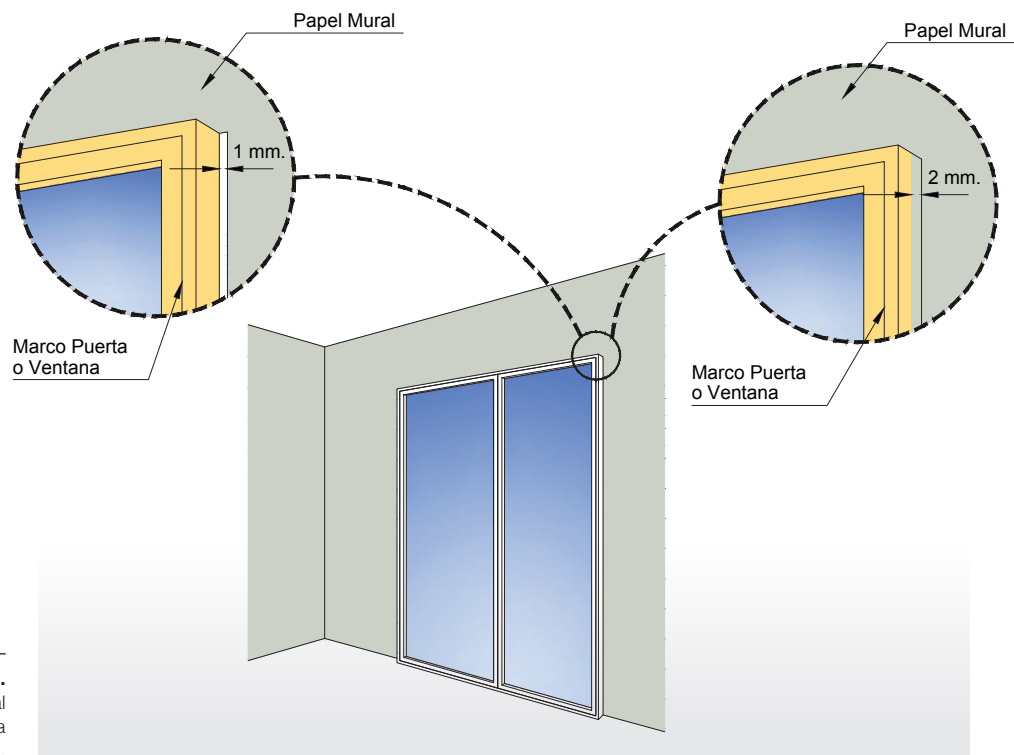


Figura 7.14.
Encuentro de papel mural
con marco de puerta
o ventana.



7.4.6. TABIQUES TERMINADOS CON PINTURA

En el caso que el tabique esté terminado con pintura, se debe realizar una inspección visual de éste en búsqueda de defectos o fallas, esta inspección se debe realizar con luz día y el observador se debe encontrar ubicado a la distancia que se indica a continuación:

TABLA 7.6. TOLERANCIAS PARA TERMINACIÓN CON PINTURA

ÍTEM	TOLERANCIA	FIGURA
Pintura interior	No debe detectarse defectos o fallas a 1 [m] de distancia	Figura 7.15
Pintura exterior	No debe detectarse defectos o fallas a 5 [m] de distancia	Figura 7.16

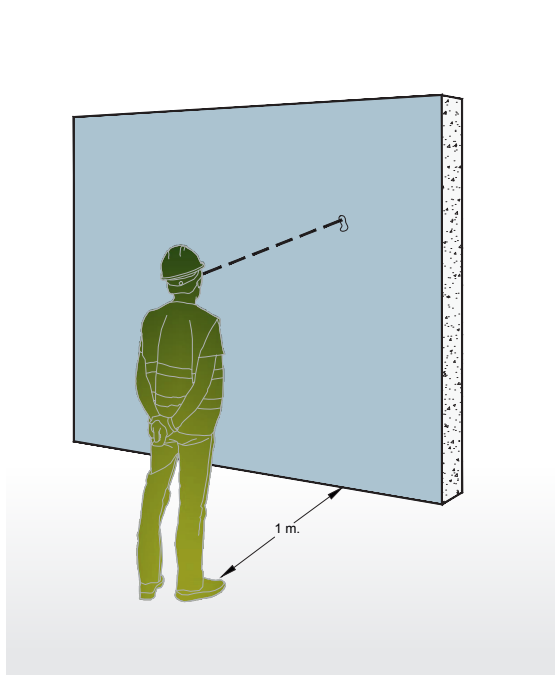


Figura 7.15. Pintura interior.

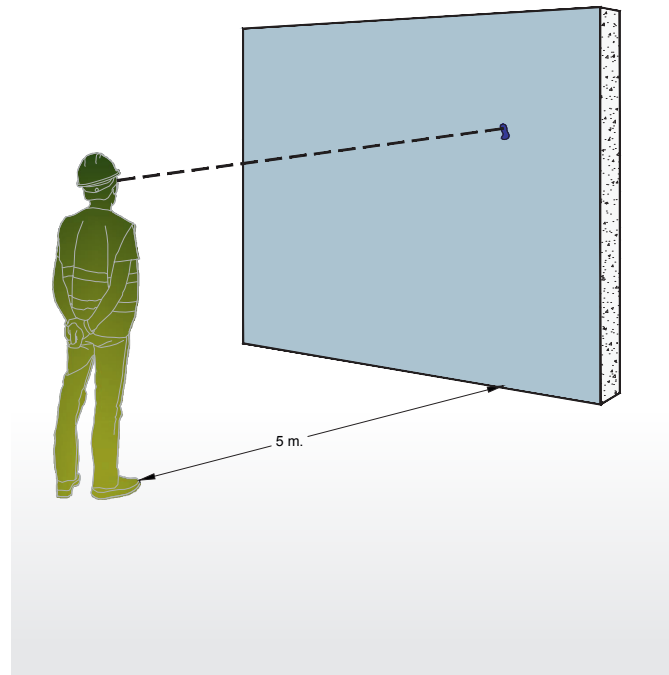


Figura 7.16. Pintura exterior.

8. Recomendaciones de Uso y Mantenimiento

Para prevenir daños, mantener la apariencia, aumentar la vida útil y preservar las propiedades de los tabiques, es importante darles un buen uso y mantenerlos de manera periódica. Aun así, el tipo y la frecuencia de mantenimiento de un tabique dependen de varios factores como su grado de exposición al medioambiente, materialidad, terminación, etc. A continuación se presenta una serie de recomendaciones de uso y mantenimiento de tabiques.

8.1. LIMPIEZA DE TABIQUES

Los tabiques deben limpiarse cada vez que exista suciedad o manchas visibles en su superficie. El método de limpieza apropiado depende de la materialidad de la superficie del tabique. Como medida general se recomienda retirar la tierra y el polvo suelto, utilizando un plumero, un paño seco o una aspiradora. En el caso que se utilice algún producto de limpieza se debe verificar que este sea para el tipo de mancha y materialidad del tabique que se quiere limpiar, y que el producto no esté en mal estado ni vencido. En el caso que aparezcan manchas u otro tipo de suciedad en el tabique se pueden seguir las siguientes sugerencias:

- En caso de manchas en tabiques terminados con pintura se debe limpiar con la menor cantidad de agua posible y con un jabón neutro. Las pinturas opacas dejan una mancha al ser lavadas, por lo que no deben ser limpiadas con agua.
- Para limpiar tabiques terminados con siding se puede utilizar agua y jabón. En el caso que las manchas no puedan ser retiradas con agua y jabón, se puede utilizar una mezcla de agua y un detergente no abrasivo y una escobilla o cepillo de pelos plásticos.
- En el caso de tabiques terminados con cerámica, estos se pueden limpiar con un paño húmedo. En caso de manchas se pueden usar algunos productos de limpieza cuidando no utilizar productos que puedan dañar el brillo o el esmalte de la cerámica.
- Si la terminación del tabique corresponde a papel mural, se debe identificar si este es lavable o no. Solo los papeles murales que cuentan con recubrimiento vinílico son lavables. Los papeles murales no lavables deben limpiarse con una aspiradora o una esponja seca. Si el

papel es lavable se puede utilizar una esponja con agua o algún limpiador suave. El papel mural no puede ser lavado en exceso ya que este puede desgastarse.

8.2. FIJACIÓN DE ELEMENTOS EN TABIQUES

Es común adosar a los tabiques elementos ligeros como equipos electrónicos o distintos tipos de decoraciones. En el caso de instalar estos elementos se debe elegir un tipo de fijación adecuado, se recomienda utilizar anclajes certificados. El tipo y la cantidad de fijaciones requeridas depende del peso del elemento que se quiere fijar al tabique, del tipo de estructura interna del tabique, del revestimiento y en algunos casos de la terminación. En los casos que se desea adosar elementos o equipos pesados al tabique se debe verificar que el tabique sea capaz de soportar estos esfuerzos y que cumpla con los requisitos de diseño de la norma NCh 3357. Es importante recalcar, que si el tabique no está diseñado para soportar la carga que se desea adosar, será necesario modificar el tabique para incorporar los refuerzos que aseguren que éste se desempeñe correctamente frente a esta nueva carga a la que será sometido.

En general, para elementos ligeros, existen dos sistemas de fijación: tarugos y cintas de montaje. En el caso de los tarugos se recomienda que estos sean plásticos o químicos, y se instalen de acuerdo a las indicaciones del fabricante. A continuación se presenta una serie de tarugos recomendados para distintos tipos de tabiques y cargas:

- Tarugo tipo "Taladrante": este tipo de tarugo está especialmente diseñado para tabiques reticulados revestidos con placas de yeso-cartón. Su diseño permite ser instalado sin la necesidad de perforar el tabique previamente. Este tipo de tarugo está diseñado para soportar cargas ligeras. La capacidad del tarugo dependerá del material y espesor de la placa de yeso-cartón, pero en ningún caso superará los 100 [N] de capacidad de tensión (Ver Figura 8.1).
- Tarugo de cuerpo expansible o tipo "Paloma": Este tipo de tarugo puede ser usado en tabiques reticulados revestidos con placas, o tabiques de bloques huecos. Este tarugo requiere perforar el muro con un taladro

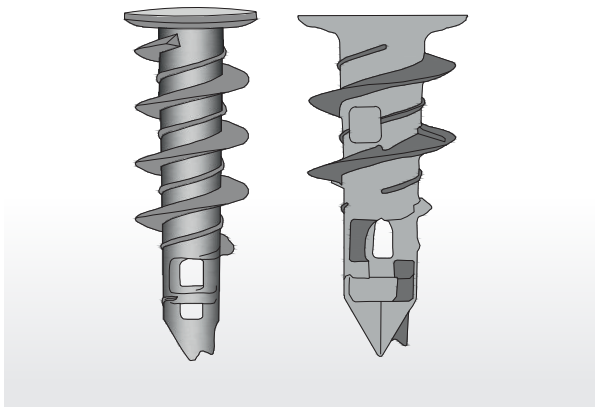


Figura 8.1. Tarugo tipo taladrante.

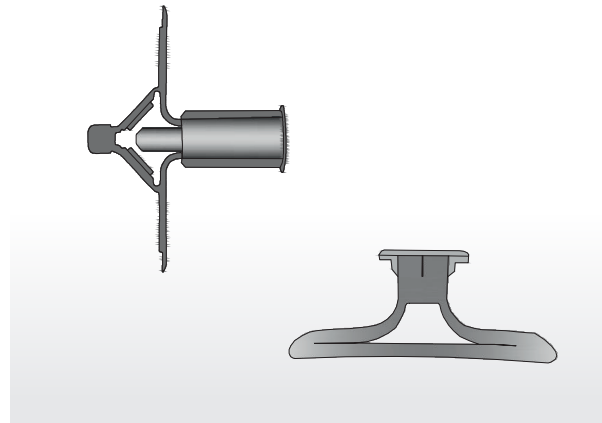


Figura 8.2. Tarugo de cuerpo expansible.

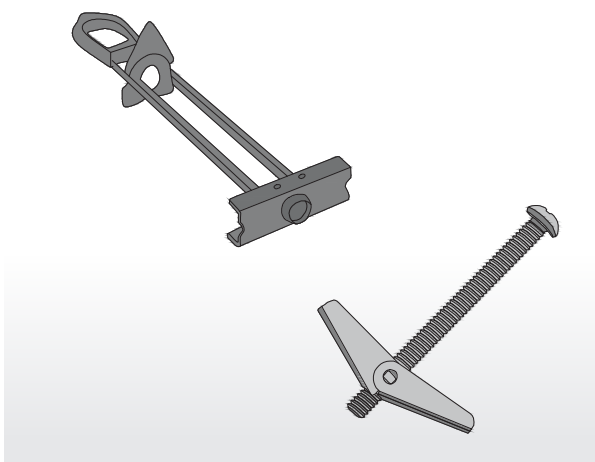


Figura 8.3. Tarugo tipo toggler.

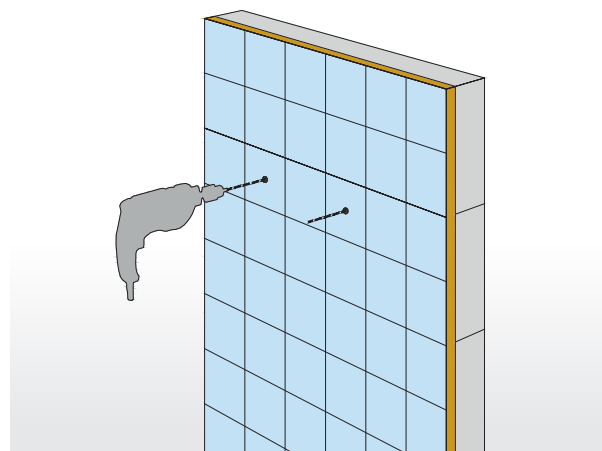


Figura 8.4. Perforación de tabiques terminados con cerámica.

antes de ser instalado. Además, las dimensiones del tarugo dependen del espesor de la placa de revestimiento o de la pared del bloque. Dependiendo del material y dimensiones del tabique, la capacidad máxima de este tarugo no será superior a 411 [N] de tensión (Ver Figura 8.2).

- Tarugo tipo “Toggler”: Este tipo de tarugo puede ser instalado en tabiques reticulados o autoportantes en base a bloques o paneles de hasta 55 [mm] de espesor. Para instalar este tipo de tarugo, es necesario perforar el tabique previamente. Dependiendo de las dimensiones del tarugo y del tipo de material donde se instale, éste puede soportar hasta 1068 [N] de tensión (Ver Figura 8.3).

En ciertos casos específicos se recomienda tener en cuenta lo siguiente:

- En el caso de tabiques terminados con cerámica se debe perforar el tabique utilizando un taladro sin percusión para evitar la rotura de la palmeta. Es importante verificar que la palmeta esté correctamente adherida al muro, antes de realizar la perforación (Ver Figura 8.4).
- En el caso de tabiques reticulados se recomienda utilizar tarugos de cuerpo expansible y tornillos compatibles con este tipo de fijación (Ver Figura 8.5).
- En el caso de tabiques construidos en base a bloques de yeso, las fijaciones deben ser de tarugos de plástico envueltos en pegamento. Se debe usar el mismo

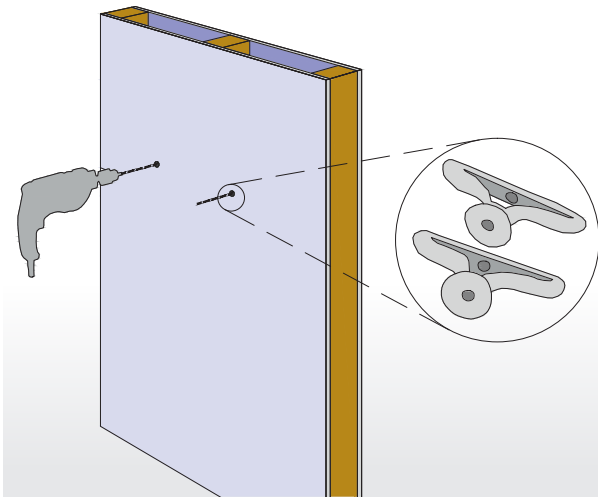


Figura 8.5. Instalación de fijaciones en tabiques reticulados.



Figura 8.6. Instalación de fijaciones en tabiques de bloques de yeso.

pegamento indicado por el fabricante para el pegado de bloques, ya que la fijación del tarugo al tabique será por adherencia y no por expansión. Es importante que la perforación esté completamente limpia para asegurar la adherencia entre el tarugo y el bloque (Ver Figura 8.6).

El otro sistema de fijación, que corresponde a las cintas de montaje, se caracteriza por utilizar cintas que se adhieren al revestimiento del tabique. Esta característica permite fijar elementos al tabique sin la necesidad de realizar perforaciones (Ver Figura 8.7).

En el caso de utilizar estas cintas, se debe tener en cuenta que cada uno de estos elementos pueden soportar cargas máximas de 4 [kg], dependiendo del tipo de cinta de montaje y el revestimiento del tabique. También es importante seguir las indicaciones del fabricante para su instalación.

CINTAS
DE MONTAJE

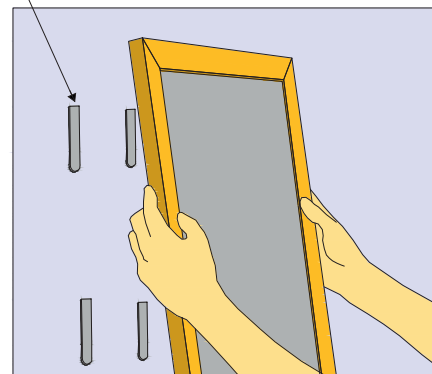


Figura 8.7. Ejemplo de instalación de cintas de montaje.

8.3. REPARACIÓN DE FISURAS O PERFORACIONES

En condiciones normales de uso pueden producirse grietas o perforaciones en el tabique, principalmente debido a impacto de personas u otros elementos (Ver Figura 8.8). El método de reparación de estas fisuras depende de la materialidad del tabique. A continuación se presentan algunos casos típicos.

Para reparar fisuras o perforaciones visibles que no superen los 5 [cm] de diámetro se deben seguir las siguientes recomendaciones:

- Si se presentan en tabiques estucados se debe picar alrededor de la fisura hasta alcanzar 2 o 3 [mm] de ancho y profundidad, para luego rellenar la grieta con pasta de muro, dejar secar y lijar.

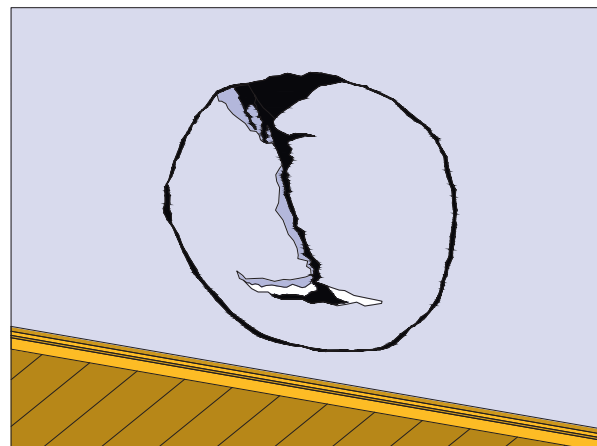


Figura 8.8. Ejemplo de perforación por impacto en tabique.

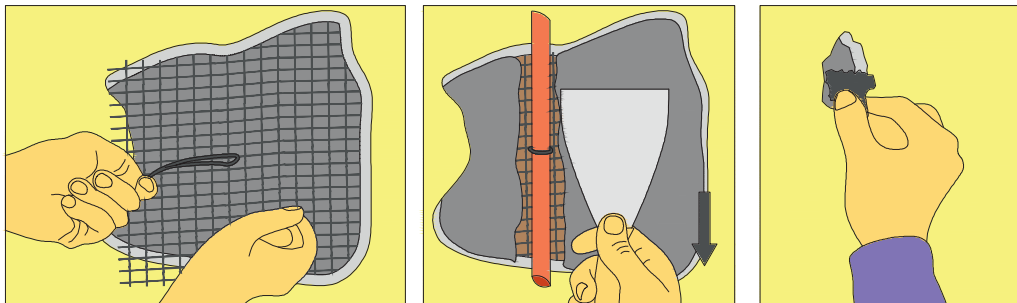


Figura 8.9.
Reparación perforación de más de 5 cm.

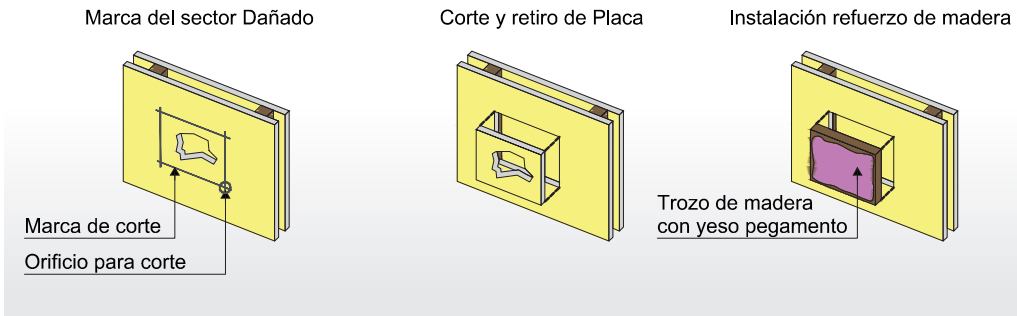


Figura 8.10.
Reparación perforación de más de 5 cm reemplazando sector dañado.

- En tabiques con revestimiento de placas de yeso-carbón es recomendable reparar las fisuras o perforaciones aplicando el proceso de junta invisible mencionado en la sección 6.3.7.1. Esto significa utilizar masilla base como retape, cintas de papel blanco y/o huinchas de fibra de vidrio.

En caso de perforaciones que superen los 5 [cm] de diámetro existen dos métodos principales para reparar el daño. El primer método, que considera el parchado con yeso, conlleva las siguientes etapas:

- Eliminar con una espátula o similar todo el material que este suelto alrededor de la perforación.
- Eliminar todo el polvo que pueda quedar en la zona a reparar con una brocha o pincel.
- Si la perforación es muy grande, y para evitar que la masilla base se caiga al interior del tabique, se debe introducir algún material de respaldo que puede ser: Cinta de fibra de vidrio o rellenar con papel de diario arrugado o similar, como se muestra en la Figura 8.9.
- Rellenar la perforación con una primera mano de masilla base presionando desde el centro del agujero hacia los lados, en capas de no más de 5 mm de espesor, tratán-

do de ajustarse al material de respaldo.

- Dejar secar la primera capa tratando de dejar una superficie rugosa, para que las próximas capas de producto se adhieran a la capa anterior.
- En función del espesor de la plancha a restaurar serán las capas de masilla base a aplicar, hasta igualar con la superficie de la plancha.
- Para darle mayor solidez al parche, una vez que se aplica la última capa, y aún en estado fresco, se aplica la cinta de fibra de vidrio que sobresalga por lo menos 5 cm por todo el perímetro de la perforación, cargando levemente para embeberla completamente con el producto y se deja secar.
- Si la perforación es muy grande, se deben instalar de tope las piezas de cinta de fibra de vidrio necesarias para tapar totalmente la perforación, presionando con fuerza desde el interior hacia los bordes, tratando de dejar una superficie pareja.
- Para obtener un acabado liso e invisible se aplica la masilla base o compuesto para juntas sobre la cinta de fibra de vidrio tratándola como un sistema de junta invisible.
- Una vez que el producto esté completamente seco, se debe lijar con una lija de grano fino.

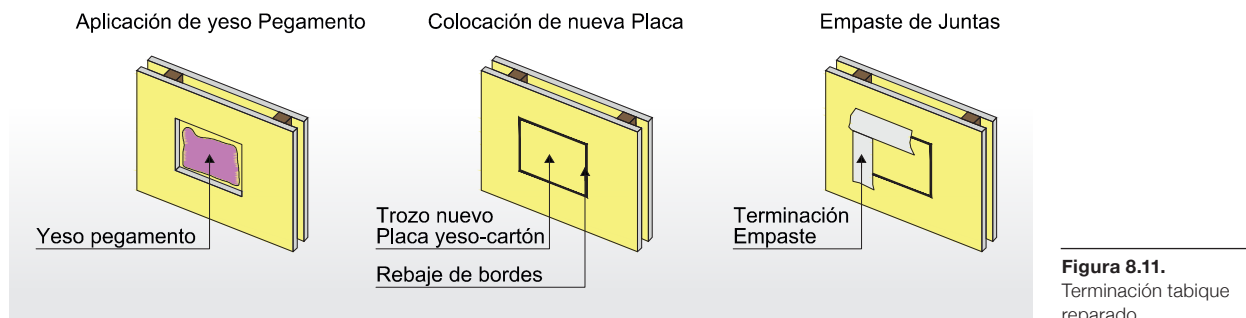


Figura 8.11.
Terminación tabique reparado.

La segunda solución considera el reemplazo de la zona dañada. Esta alternativa de reparación permite darle mayor solidez a la placa dañada. Este proceso considera las siguientes etapas:

- Marcar el sector dañado y cortar la placa con un serrucho de punta para luego sacar ese trozo.
- Instalar un suple o refuerzo de madera de las mismas dimensiones que el trozo de placa retirado, aplicándole yeso adhesivo en la cara que estará en contacto con la placa de yeso-cartón.
- Luego, se corta un trozo de placa de las mismas dimensiones que la placa retirada. Este trozo debe ser fijado con tornillos cabeza de trompeta, utilizando como mínimo una fijación por cada esquina y además se debe pegar con yeso adhesivo al trozo de madera.
- Posteriormente se deben rebajar los bordes con un cuchillo cartonero hasta dejarlos biselados para recibir el tratamiento final.
- Finalmente se aplica masilla base o compuesto para juntas sobre la junta y los tornillos, dejando la superficie lista para ser pintada o recibir la terminación final (Figura 8.11).

8.4. HUMEDAD EN TABIQUES

La humedad a la que están expuestos algunos tabiques, generalmente exteriores, puede dañarlos y afectar su apariencia, estabilidad y seguridad. Por esta razón se sugiere aplicar impermeabilizante en los tabiques exteriores cada 3 años como mínimo, ya que después de ese periodo la mayoría de los productos impermeabilizantes sufren deterioro o pierden su efecto repelente al agua. El producto impermeabilizante debe aplicarse sobre una superficie limpia y en buen estado, es decir, con la pintura bien adherida y con las posibles imperfecciones, tales como perforaciones y/o fisuras, tapadas. Es importante seguir las indicaciones del fabricante del impermeabilizante.



9. Patologías de los Tabiques

Es posible que algunos errores u omisiones, realizadas en la etapa de diseño o construcción del tabique, no sean descubiertas en la etapa de control de instalaciones, ya sea por una inspección inadecuada o porque el error es casi imperceptible. En estos casos es posible que el tabique sea recepcionado y no existan deficiencias en su desempeño al comienzo de su vida útil. Sin embargo, es posible que el

tabique presente fallas durante su uso. Este tipo de problemas se analiza en este capítulo, donde se presentan los problemas y errores que se observan con mayor frecuencia en tabiques terminados. Es importante recordar que en caso que se presente alguno de estos problemas, sólo un experto puede realizar un diagnóstico definitivo e intervenir el tabique con el fin de solucionar el problema detectado.

PROBLEMA	INESTABILIDAD DEL TABIQUE
Descripción	Ante fuerzas laterales, como golpes o impactos de personas, el tabique se deforma visiblemente.
Posibles causas	El tabique fue diseñado de forma incorrecta. La materialidad y estructuración no son las adecuadas.
Posibles soluciones	Se debe revisar el cálculo del tabique y cambiar su configuración y estructuración para evitar este problema. El tabique puede requerir ser reforzado.

PROBLEMA	FISURAS
Descripción	Aparición de fisuras en la superficie del tabique.
Posibles causas	No se especificó o detalló correctamente la dilatación requerida en el encuentro del tabique con pilares, muros, vigas y losas. Instalación incorrecta del tabique. No se siguieron las especificaciones respecto a la dilatación entre el tabique y la estructura. Dimensión de la dilatación insuficiente. Deformaciones de los elementos estructurales por sobre los supuestos de diseño.
Posibles soluciones	Verificar mediante cálculo que las dilataciones especificadas sean las correctas. Modificar el perímetro del tabique con el fin de permitir que la dilatación sea la necesaria para evitar nuevas fisuras.

PROBLEMA	FILTRACIONES DE RUIDO POR PERFORACIONES
Descripción	Se transmite sonido a través de las perforaciones en el tabique.
Posibles causas	Montaje rígido de tuberías de agua y alcantarillado a estructura y ausencia de sellos en pasadas.
Posibles soluciones	Desacoplar adecuadamente las tuberías de la estructura e instalar sellos acústicos en las perforaciones con el fin de eliminar transmisiones estructurales y filtraciones de ruido.

PROBLEMA	TRANSMISIÓN DE RUIDO A TRAVÉS DE CAJAS ELÉCTRICAS
Descripción	Las cajas eléctricas instaladas en tabiques interiores transmiten ruido desde un lado del tabique hacia el otro.
Posibles causas	Separación entre cajas eléctricas inferior a 60 [cm] a eje de estas. Cajas eléctricas no fueron aisladas acústicamente
Posibles soluciones	Aislar acústicamente las cajas eléctricas.

PROBLEMA	ESTRUCTURA DEBILITADA POR PASADA DE DUCTOS
Descripción	El tabique se debilita debido a daños generados por perforaciones realizadas en éste.
Posibles causas	Tabique perforado en una zona que no puede ser intervenida. Uso de herramientas inapropiadas para las perforaciones y/o cortes.
Posibles soluciones	Utilizar elementos previamente perforadas. Establecer las superficies de la estructura que pueden ser intervenidas y con qué herramientas.

PROBLEMA	APARICIÓN DE MANCHAS DE ÓXIDO EN LA SUPERFICIE.
Descripción	Aparición de pequeñas manchas amarillas en la superficie de tabique revestido con placas de yeso-cartón.
Posibles causas	Tornillos elegidos como fijaciones no tienen protección anticorrosión.
Posibles soluciones	Reemplazar los tornillos por unos que tengan protección anticorrosión.



10. Referencias Bibliográficas

- CDT, 2010. Reacondicionamiento Térmico de Viviendas en Uso, Corporación de Desarrollo Tecnológico, Santiago, Chile.
- CDT, 2012. Documento Técnico #33: Humedad por Condensación en Viviendas. Prevención y Soluciones, Corporación de Desarrollo Tecnológico, Santiago, Chile.
- CDT, 2013. Documento Técnico #36: Manual de Tolerancias para Edificaciones, 2ª edición, Corporación de Desarrollo Tecnológico, Santiago, Chile.
- Ministerio del Interior y Seguridad Pública, 2013. Crea y Regula los Registros Nacionales de Inspectores Técnicos de Obra (ITO) y de Revisores de Proyectos de Cálculo Estructural, Modifica Normas Legales Para Garantizar la Calidad de Construcciones y Agilizar las Solicitudes ante las Direcciones de Obras Municipales, Ministerio del Interior y Seguridad Pública, Santiago, Chile.
- FEMA, 2011. FEMA E-74: Reducing the Risks of Nonstructural Earthquake Damage – A Practical Guide, Federal Emergency Management Agency, Washington, DC.
- IC, 2005. Guía Técnica Para la Prevención de Patologías en Viviendas Sociales, Instituto de la Construcción, Santiago, Chile.
- IC, 2005. Manual de Uso y Mantenimiento para una Vivienda Sana, Instituto de la Construcción, Santiago, Chile.
- IC, 2006. Manual de Aplicación de Reglamentación Térmica, Instituto de la Construcción, Santiago, Chile.
- INN, 1997. NCh 935/1 Of.97: Prevención de Incendio en Edificios - Ensayo de Resistencia al Fuego – Parte 1: Elementos de Construcción en General, Instituto Nacional de Normalización, Santiago, Chile.
- INN, 2010. NCh 433 Of. 96 Mod 2009: Diseño Sísmico de Edificios, Instituto Nacional de Normalización, Santiago, Chile.
- INN, 2015. NCh 3357: Estructuras -Diseño sísmico de componentes y sistemas no estructurales, Instituto Nacional de Normalización, Santiago, Chile.
- MINVU, 2012. Ordenanza General de Urbanismo y Construcciones, Ministerio de Vivienda y Urbanismo, Santiago, Chile.
- MINVU, 2013. Estrategia Nacional de Construcción Sustentable, Ministerio de Vivienda y Urbanismo, Santiago, Chile.



39 Tabiques Interiores
Recomendaciones Técnicas
2015



38 Recomendaciones Técnicas
para Muros Cortina
2014



37 Diseño y Dimensionamiento
de Sistemas Solares Fotovoltaicos
Conectados a Red
2014



36 Manual de Tolerancias para
Edificaciones
2013



35 Anuario Energético 2013



34 Gestión de la Innovación
en la Construcción
2012



33 Humedad por Condensación
en Viviendas
2012



32 Evaluación de Daños y Soluciones
para Construcciones en Tierra Cruda
2012



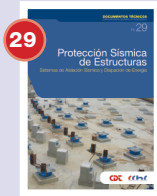
31 Cielos Falsos:
Rasos y Modulares
2012



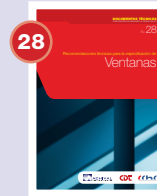
30 Anuario Energético
2012

Descarga gratuita en www.cdt.cl





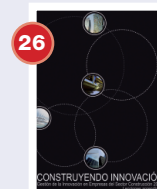
29 **Protección Sísmica de Estructuras. Sistemas de Aislación Sísmica y Disipación de Energía 2011**



28 **Recomendaciones Técnicas para la Especificación de Ventanas 2011**



27 **Inspección Técnica de Obras: Una Mirada al Futuro de la Calidad 2011**



26 **Construyendo Innovación 2010**



25 **Sistemas Solares Térmicos II 2010**



24 **Anuario Solar 2011 2010**



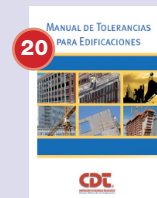
23 **Recomendaciones Técnicas para Proyectos de Cubiertas Vegetales 2010**



22 **Compendio Técnico para Maquinaria de Movimientos de Tierra 2010**



21 **Reacondicionamiento Térmico de Viviendas en Uso 2010**



20 **Manual de Tolerancias para Edificaciones 2009**

Descarga gratuita en www.cdt.cl





19 Aislación Térmica Exterior
Manual de Diseño para
Soluciones en Edificaciones
2008



18 Sistemas Solares Térmicos
2007



17 Guías para resultados
para la optimización de la
logística interna en obras de
construcción
2007



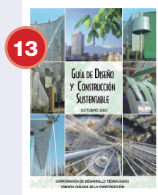
16 Diagnóstico de la relación
Mandante Contratista
2006



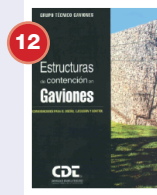
15 Recomendaciones Técnicas
para el diseño, fabricación,
instalación y mantenimiento de
muros cortinas
2006



14 Recomendaciones Técnicas para
la Gestión Ambiental en Faenas y
Campamentos
2005



13 Guía de Diseño y Construcción
Sustentable
2005



12 Estructuras de Contención
en Gaviones
2004



11 Recomendaciones Técnicas
para Demarcaciones
Horizontales
2004



10 Recomendaciones para proyectar
y ejecutar Instalaciones Sanitarias
Domiciliarias
2003

Descarga gratuita en www.cdt.cl





9 Recomendaciones para Diseño, Ejecución y Control de Suelo Mecánicamente Estabilizado con Armadura Inextensible
2002



8 Industria del Árido en Chile
TOMO II
2001



7 Industria del Árido en Chile
TOMO I
2001



6 Recomendaciones para Diseño, Ejecución y Control de Anclajes Inyectados y Postensados en Suelos y Rocas
2001



5 Recomendaciones para Pintado Arquitectónico
2000



4 Recomendaciones para la Selección e Instalación de Ventanas
1999



3 Efectos del Agua Lluvia en Muros de Albañilería y Problemas de Humedad en Elementos Constructivos
1998



2 Incentivos en la Construcción
1998



1 Recomendaciones para el Diseño de Pavimentos en Chile Según AASHTO
1997

Descarga gratuita en www.cdt.cl





Tabiques Interiores

Recomendaciones Técnicas

El auge en la construcción y el crecimiento del sector, junto con la amplia gama de soluciones disponibles en el mercado y a la innovación tecnológica, han causado que los Tabiques tengan un rol fundamental en cualquier obra de construcción. Por ello, resulta fundamental un buen diseño, una adecuada interacción entre los profesionales responsables de una obra, y una correcta instalación de estos sistemas.

Actualmente, resulta de gran relevancia contar con recomendaciones técnicas, especificaciones, instalaciones calificadas y elementos de control, entre otros, que permitan evitar efectos indeseados a causa de sismos u otros eventos. Del mismo modo, es necesario que existan criterios de diseño, instalación, inspección y recepción previamente conocidos y acordados por las partes.

Los sistemas de tabiques materia de este documento son elementos arquitectónicos que actualmente se encuentran presentes en prácticamente todo tipo de edificación. Debido a las variadas características, propiedades y materialidades de los tabiques, estos son utilizados para diversos fines, que van desde solo ser elementos meramente estéticos o utilizados para la separación de espacios hasta, por ejemplo, entregar confort y seguridad a la estructura y sus ocupantes por medio de la aislación térmica, aislación acústica o resistencia al fuego.

